



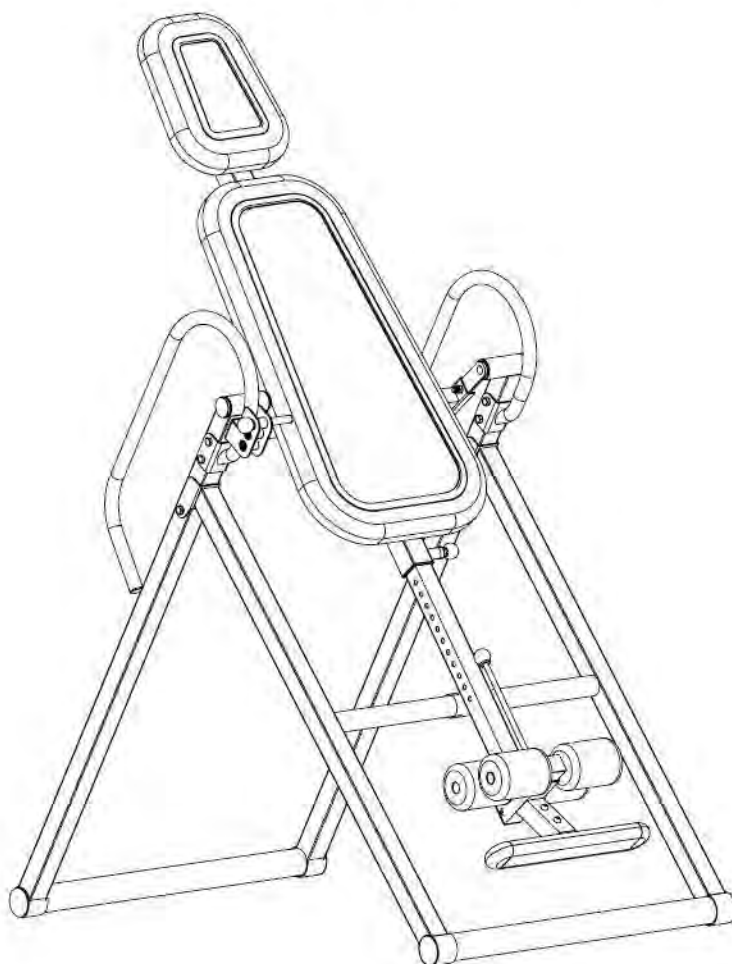
ИНВЕРСИОННЫЙ СТОЛ

Артикул:

I-12DL

XJ-I-12D

ИНСТРУКЦИЯ ПО СБОРКЕ



Спецификация данного товара может отличаться от фотографии. Она может быть изменена без предварительного уведомления.

Пожалуйста, подготовьте следующие сведения при обращении за услугой:

Ваше имя

Номер телефона

Номер модели

Серийный номер

Номер детали

Подтверждение покупки

*Если продукт имеет серьезные дефекты, которые препятствуют функционированию продукта должным образом, пожалуйста, верните товар в магазин покупки в течение периода допускающего хранения.

Содержание

Меры безопасности

Общий чертеж

Спецификация деталей и крепежа

Инструкция по сборке

Руководство по эксплуатации

ВНИМАНИЕ: Перед тем, как начать занятие, проконсультируйтесь с Вашим лечащим врачом. Это особенно важно для людей с уже существующими проблемами со здоровьем.

ПРИМЕЧАНИЕ: Максимальный вес нагрузки на тренажер 136кг/330фунтов

МЕРЫ БЕЗОПАСНОСТИ

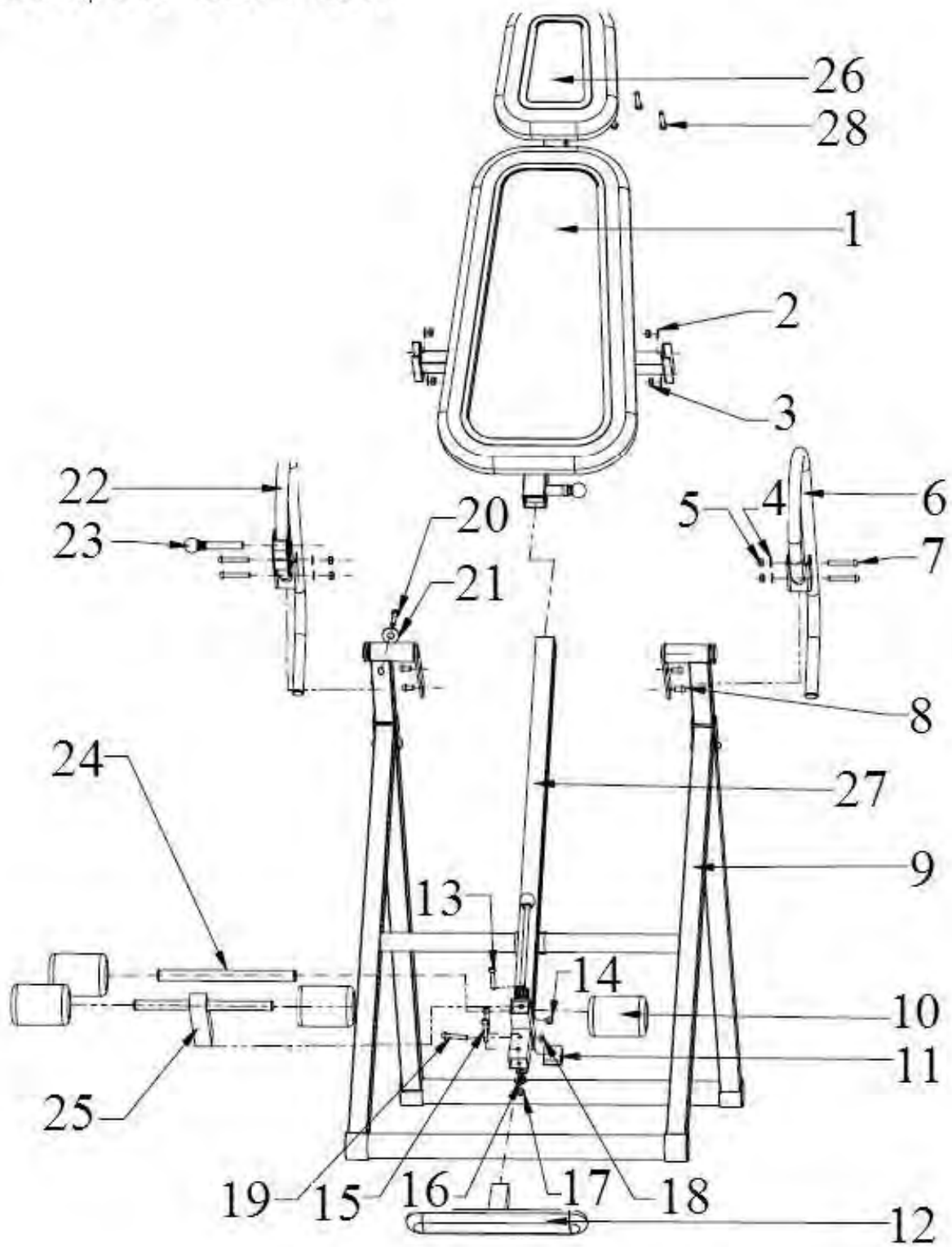
Этот инверсионный стол был спроектирован и сделан для обеспечения оптимальной безопасности. Тем не менее, необходимо применить некоторые меры предосторожности при работе на тренажере. Обязательно прочитайте всю инструкцию перед сборкой и эксплуатацией данного оборудования. Также обратите внимание на следующие указания по безопасности :

1. Проконсультируйтесь у своего врача или других медицинских работников перед использованием инверсионного стола.
2. Всегда надевайте подходящую для занятий одежду.
3. Если в какой-либо момент вы почувствуете слабость или головокружение во время использования оборудования, немедленно прекратите занятие. Вы также должны прекратить тренировку, если вы испытываете боль или давление.
4. Держите детей и домашних животных подальше от оборудования во время его использования .
5. Только один человек должен использовать оборудование одновременно.
6. Перед использованием тренажера убедитесь, что он собран правильно, что все винты, гайки и болты были затянуты.
7. **Не используйте тренажер, если он поврежден.**
8. Следите за своим состоянием: начните медленно, головокружение после начала занятия означает, что вы двигались слишком быстро. Не пользуйтесь тренажером сразу после еды, если вы почувствуете тошноту, прекратите занятие.
9. Всегда используйте данный тренажер на чистой и ровной поверхности. Не используйте тренажер на улице или вблизи воды.
10. Держите руки и ноги подальше от движущих частей тренажера. Не вставляйте посторонние предметы в отверстия.
11. Держите свободную одежду, ювелирные изделия подальше от движущихся частей.

ВНИМАНИЕ: Перед использованием тренажера необходимо проконсультироваться с вашим лечащим врачом, чтобы убедиться в том, что занятия на инверсионном столе подходят для вас. Не используйте данное оборудование без одобрения вашего врача. Не используйте тренажер, если у вас есть любое из следующих состояний или заболеваний :

- Чрезмерное ожирение
- Глаукома, отслоение сетчатки глаза или конъюнктивит
- Беременность
- Травма позвоночника , церебральный склероз или остро опухшие суставы
- Инфекция среднего уха
- Высокое кровяное давление, гипертония, недавний инсульт или Транзиторная ишемическая атака
- Сердечные или сердечно-сосудистые расстройства
- Грыжа пищеводного отверстия диафрагмы или Вентральной грыжи
- Слабые кости, в том числе остеопороз, не зажившие переломы или хирургически имплантированные ортопедические протезы.
- Использование антикоагулянтов, включая аспирин в высоких дозах

ОБЩИЙ ЧЕРТЕЖ



СПЕЦИФИКАЦИЯ ДЕТАЛЕЙ

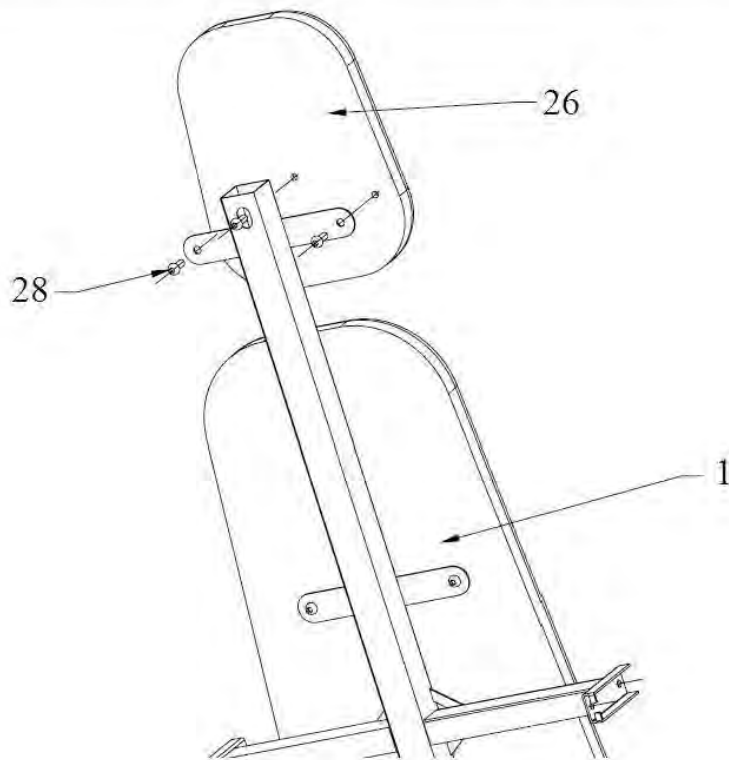
| № детали | Описание | Количество |
|----------|---------------------------|------------|
| 1 | Спинка | 1 шт |
| 6 | Правая ручка | 1 шт |
| 9 | Основная конструкция | 1 шт |
| 10 | Держатель ноги | 4 шт |
| 12 | Ножной рычаг | 1 шт |
| 22 | Левая ручка | 1 шт |
| 23 | Пружинная ручка | 1 шт |
| 24 | Шток | 1 шт |
| 25 | Регулируемая рама подъема | 1 шт |
| 26 | Подголовник | 1 шт |
| 27 | Регулятор высоты | 1 шт |

СПЕЦИФИКАЦИЯ КРЕПЕЖА

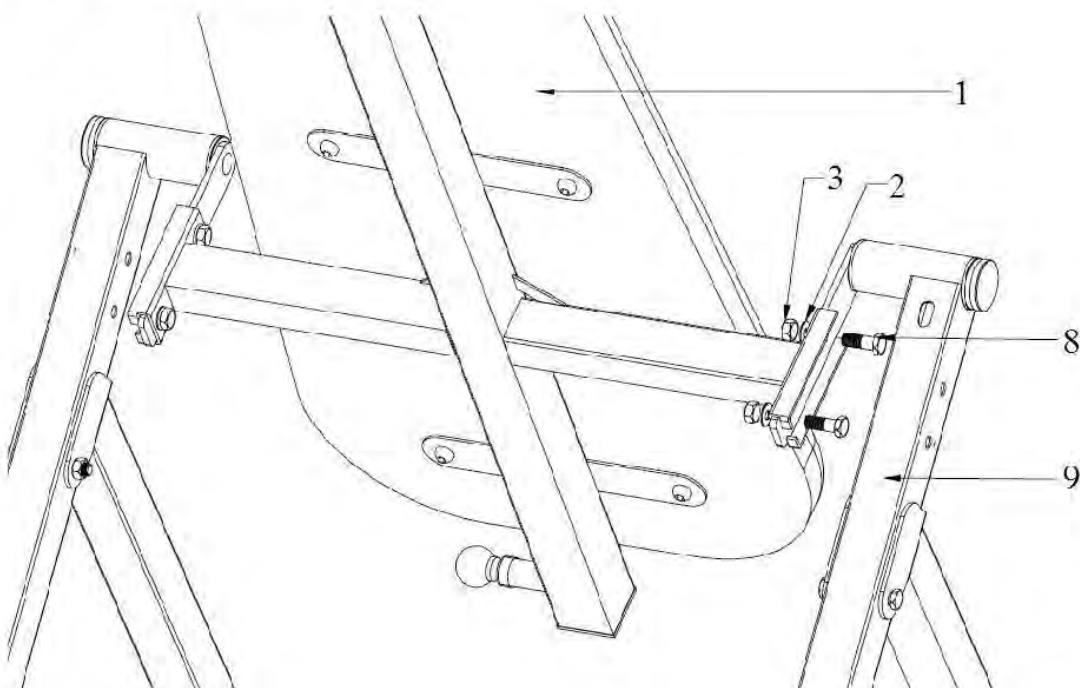
| № детали | Описание | Количество |
|----------|---------------------------|------------|
| 2 | Шайба Ø16*Ø8 *1.2 | 4 шт |
| 3 | Гайка М8 | 4 шт |
| 4 | Шайба Ø16*Ø8 *1.2 | 4 шт |
| 5 | Гайка М8 | 4 шт |
| 7 | Винт М8*55 | 4 шт |
| 8 | Винт М8*20 | 4 шт |
| 11 | Квадратная заглушка 38*38 | 1 шт |
| 13 | Винт М6 *45 | 1 шт |
| 14 | Гайка М6 | 1 шт |
| 15 | Винт М8* 50 | 2 шт |
| 16 | Шайба Ø16*Ø8*1.2 | 2 шт |
| 17 | Гайка М8 | 2 шт |
| 18 | Гайка М6 | 1 шт |
| 19 | Винт М8 *45 s | 1 шт |
| 20 | Винт М8 * 50 | 1 шт |
| 21 | Шайба Ø16*Ø8*1.2 | 1 шт |
| 28 | Винт М6*16 | 3 шт |

ИНСТРУКЦІЯ ПО СБОРКЕ

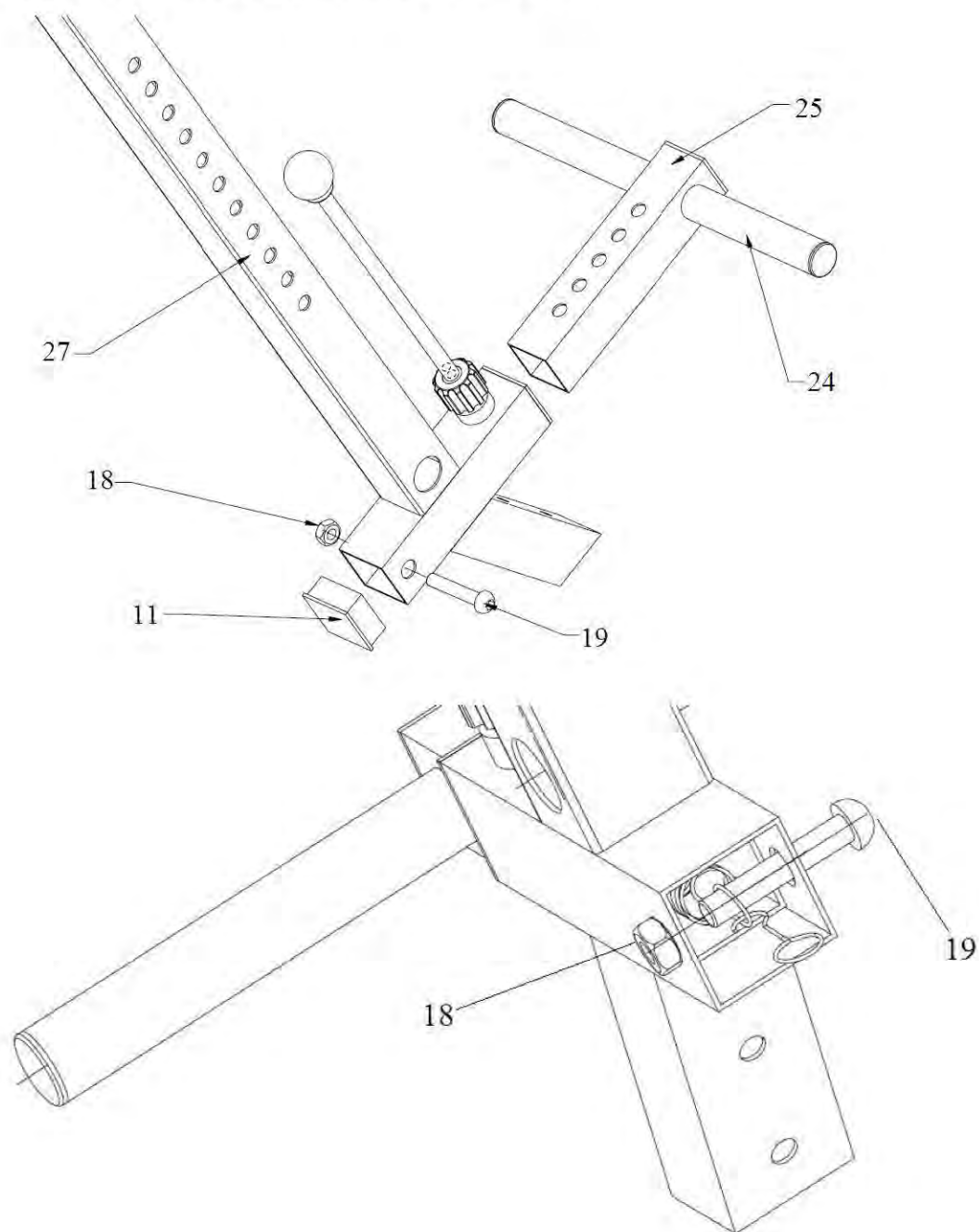
Шаг1: Прикрепите подголовник #26 с помощью винта #28



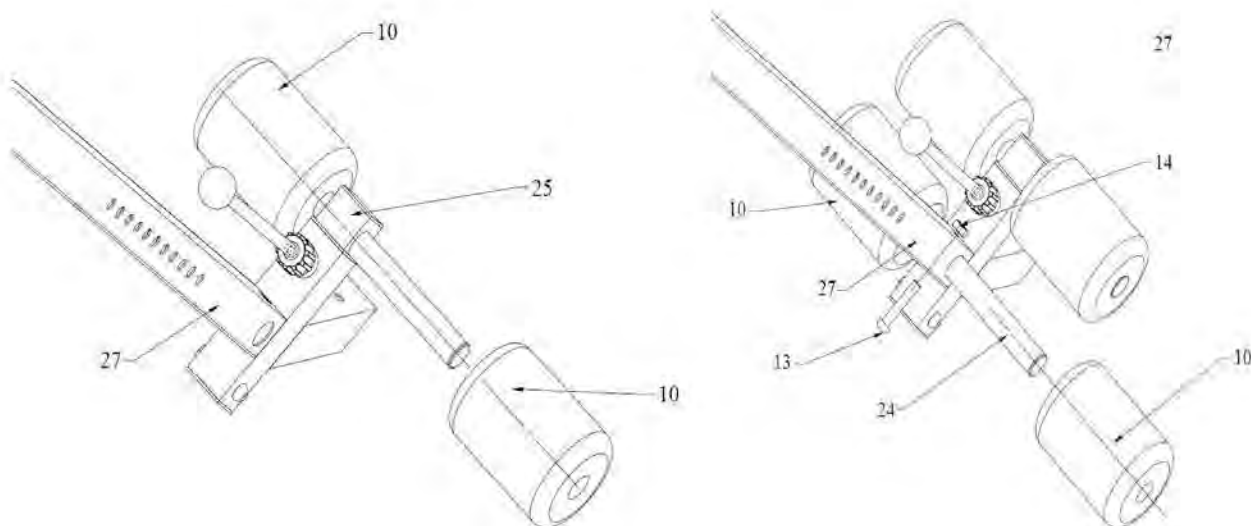
Шаг 2: Прикрепите спинку #1 и основную конструкцию #9 с помощью винта #8 , шайбы#2 и гайки #3



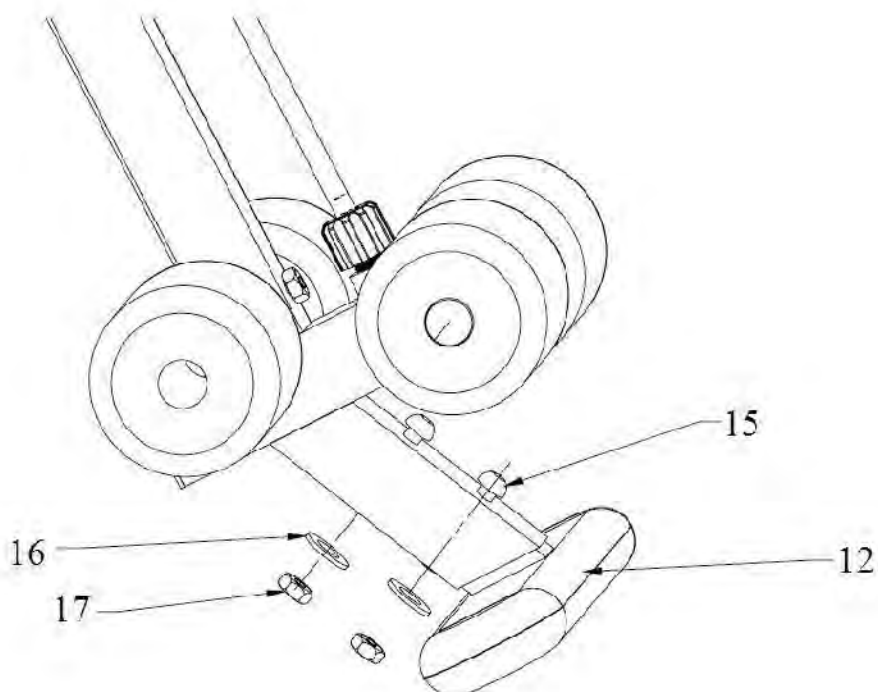
Шаг 3: Прикрепите регулируемую раму подъема #25 к нижней части регулятора высоты #27, вставив раму подъема в квадратный кронштейн на регуляторе. Полностью вставьте раму подъема в кронштейн, вставьте винт #19 наполовину в кронштейн, используя хомут, закрепите кольцо нижней части пружины, проденьте болт через оставшуюся часть кронштейна и зафиксируйте на других концах с помощью гайки #18.



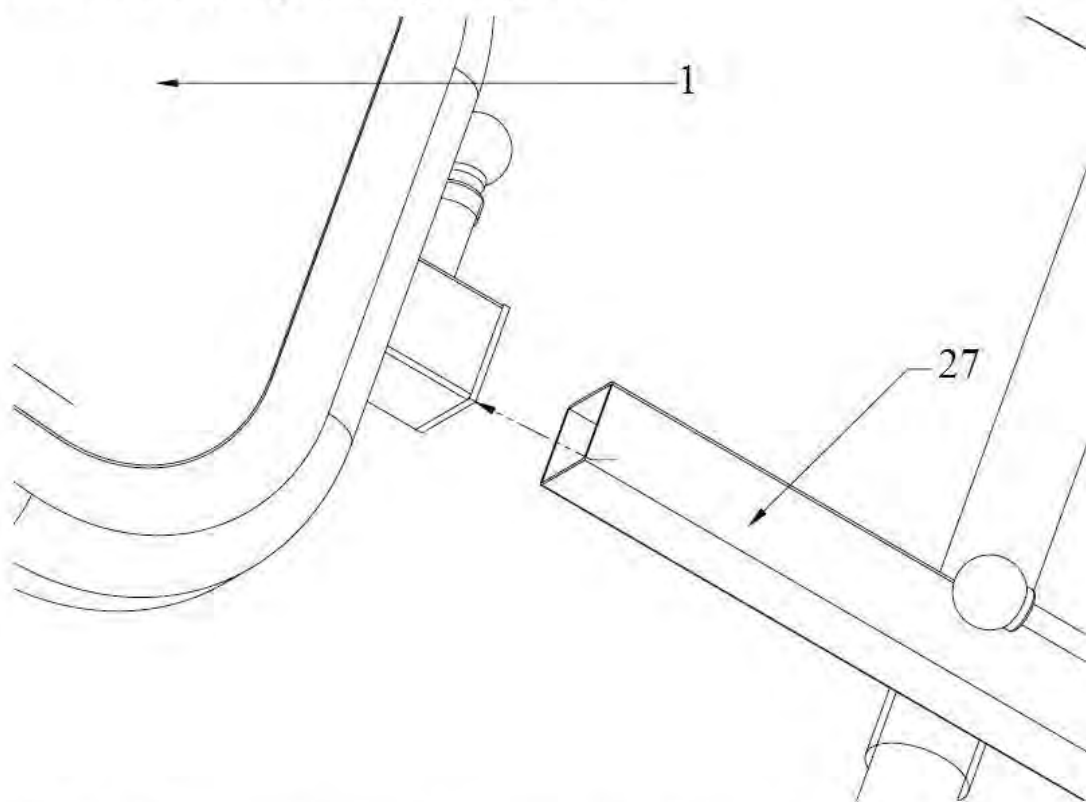
Шаг 4: Используя держатель ноги #10, соберите защиту с блокировкой и затяните с помощью винта #13 screw и гайки #14.



Шаг 5: Соберите ножной рычаг #12 с помощью винта #15, шайбы #16 и гайки #17.

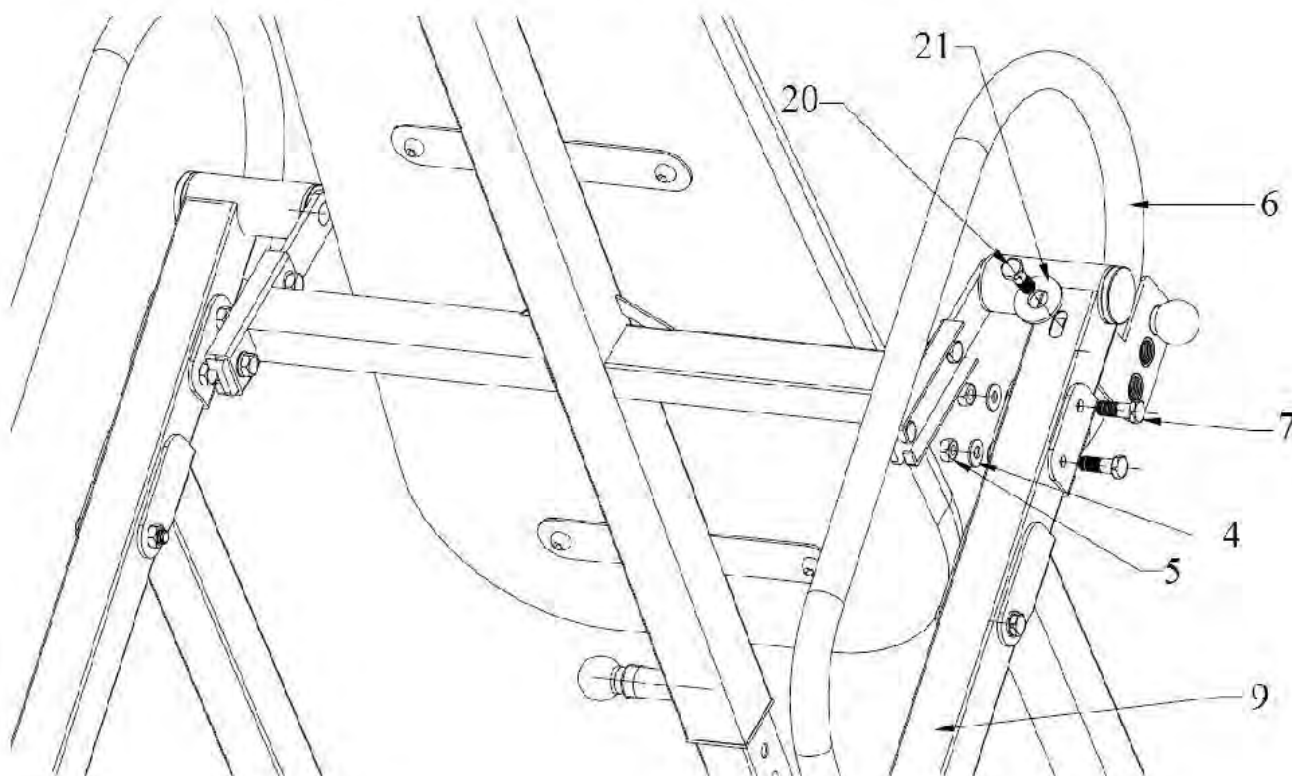


Шаг 6: Сборка регулятора подъема



Шаг 7: Соберите ручки #6 с помощью винта #7, шайбы #4 и гайки #5.

Затяните все с помощью винта #21 и шайбы #21.



Примечание

Инверсионный стол представляет собой очень чуткую сбалансированную опору. Он сильно реагирует на незначительные изменения в распределении веса. Поэтому очень важно убедиться, что высота правильно отрегулирована. Для этого, установите тренажер, зафиксируйте ваши стопы в держателях для ног и лягте, расположив руки по бокам. Медленно положите руки крест-накрест на груди.

Установите поручень.

Преимущество инверсии

Постоянная сила тяжести – одна из мощнейших сил, которая ежедневно оказывает свое действие на наше тело. Терапия инверсией – естественный путь облегчить боль в спине, увеличить кровообращение и уменьшить стресс и напряжение в теле.

Инверсионный стол позволяет вам безопасно вращать ваше тело на те углы, которые пожелаете. Это создает естественную плавную растяжку отделов позвоночника, которая поможет уменьшить потерю роста, влияющую на эффект гравитации.

Инвертирование представляет множество других преимуществ для здоровья.

Люди используют инверсионный стол для:

- Уменьшения боли в спине и улучшения осанки
- Уменьшения стресса и стимулирования кровообращения
- Восстановления роста, замедления процесса старения
- Увеличения количества кислорода, поступающего в мозг
- Избавления от целлюлита
- Уменьшения выпадения волос
- Снижения варикозного расширения вен

РЕКОМЕНДАЦИИ ПО ИСПОЛЬЗОВАНИЮ

1. Начиная медленно: для начала измените положение только на 15~20 градусов. Оставайтесь в таком положении столько, сколько вам будет комфортно. Медленно вернитесь в вертикальное положение.
2. Делайте постепенные изменения: увеличивайте угол только, если вы чувствуете себя комфортно. За раз увеличивайте угол только на несколько градусов. Увеличивайте время занятий от 1~2 минут до десяти в течение недели. Добавьте растяжку и легкие упражнения только после того, как освоите инверсионный стол.
3. Следите за телом: поднимайтесь медленно, головокружение после занятий означает, что вы поднялись очень быстро. Не занимайтесь на тренажере сразу после приема пищи. Немедленно прекратите занятие, если почувствуете тошноту.
4. Продолжайте двигаться: движение, когда вы находитесь в перевернутом положении, стимулирует кровь и кровообращение. Не занимайтесь усиленно, когда вы перевернуты. Ограничьте частичную инверсию на одну или две минуты. Ограничьте полную инверсию без движения только на несколько секунд.
5. Регулярно переворачивайтесь: рекомендуем два или три раза в день в зависимости от вашего текущего состояния. Старайтесь придерживаться графика одинаковое количество раз каждый день.



БАЛАНСИРОВКА ИНВЕРСИОННОГО СТОЛА

Инверсионный стол как ощутимо сбалансированная точка опоры. Он сильно реагирует на незначительные изменения в распределении веса. Поэтому очень важно убедиться, что высота правильно установлена. Для этого, установите тренажер, зафиксируйте ваши стопы в держателях для ног и лягте, расположив руки по бокам. Медленно положите руки крест-накрест на груди. Находясь в данном положении, ваша голова должна быть выше ног. Если ваши ноги выше головы, переустановите и отрегулируйте снова высоту.

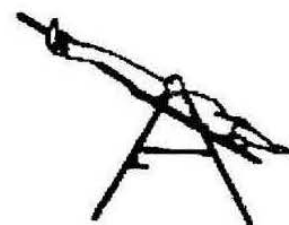
ИСПОЛЬЗОВАНИЕ ИНВЕРСИОННОГО СТОЛА

1. Для начала лягте на спинку и расположите руки по бокам.
2. Держа руки близко к телу, начните медленно поднимать руки, позволяя столу поворачиваться назад. Остановитесь или опустите руки для контроля опускания стола.
3. Поднимите руки, пока они не будут выше вашей головы. На данном этапе инверсионный стол отклониться настолько назад, на сколько сможет.
4. Для большего удобства, спокойно качните спинку, пододвинув руки медленно вниз.
5. Рекомендуется использовать инверсионный стол пять или десять минут каждое утро и вечером.
6. Вернитесь в вертикальное положение, переместив руки назад и вниз.

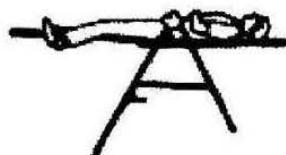
1



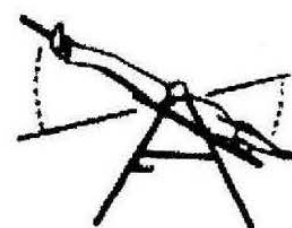
3



2



4



7. Необходимо держаться за рукоятку для того, чтобы избежать получения травм