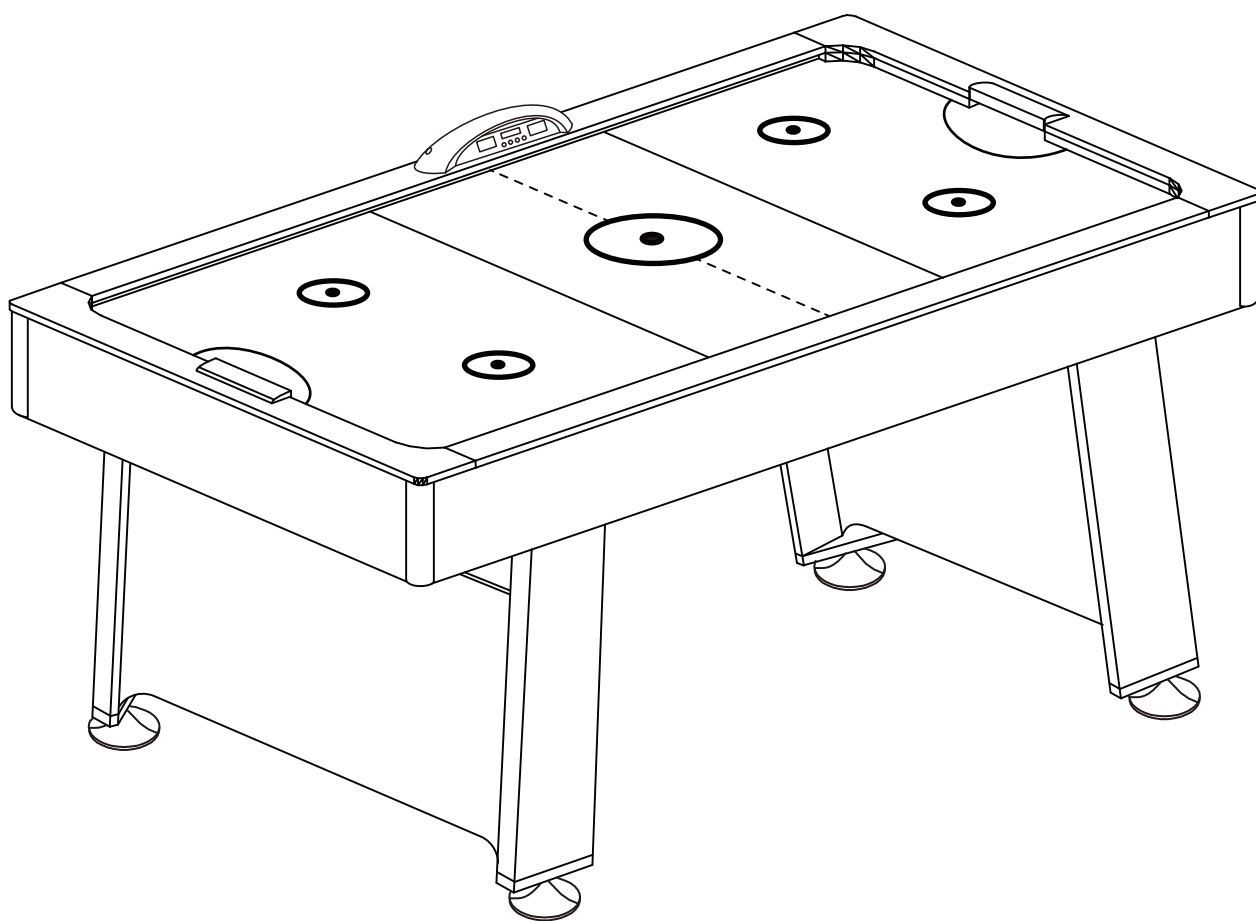


**РУКОВОДСТВО ПО СБОРКЕ**  
**СТОЛ АЭРОХОККЕЙ DFC**  
**ES-AT-7236E1 MEXICO**



**EAC**

## Сборочные единицы

<p>1</p>  <p>Основной корпус 1шт</p>	<p>2</p>  <p>Правая ножка 2шт</p>	<p>3</p>  <p>Левая ножка 2шт</p>	<p>4</p>  <p>Торцевая панель 2шт</p>	<p>5</p>  <p>Регулировочная ножка 4шт</p>
<p>6</p>  <p>Счетчик. 1шт</p>	<p>7</p>  <p>M8x30мм Болт 12шт</p>	<p>8</p>  <p>M8 Шайба 12шт</p>	<p>9</p>  <p>3.5x14мм Винт 12шт</p>	<p>10</p>  <p>3.5x28мм Винт 4шт</p>
<p>11</p>  <p>Универсальный ключ 1шт</p>	<p>12</p>  <p>Толкатель красный 2шт</p>	<p>13</p>  <p>Красная шайба 1шт</p>	<p>14</p>  <p>Адаптор 1 шт</p>	

РИС.1

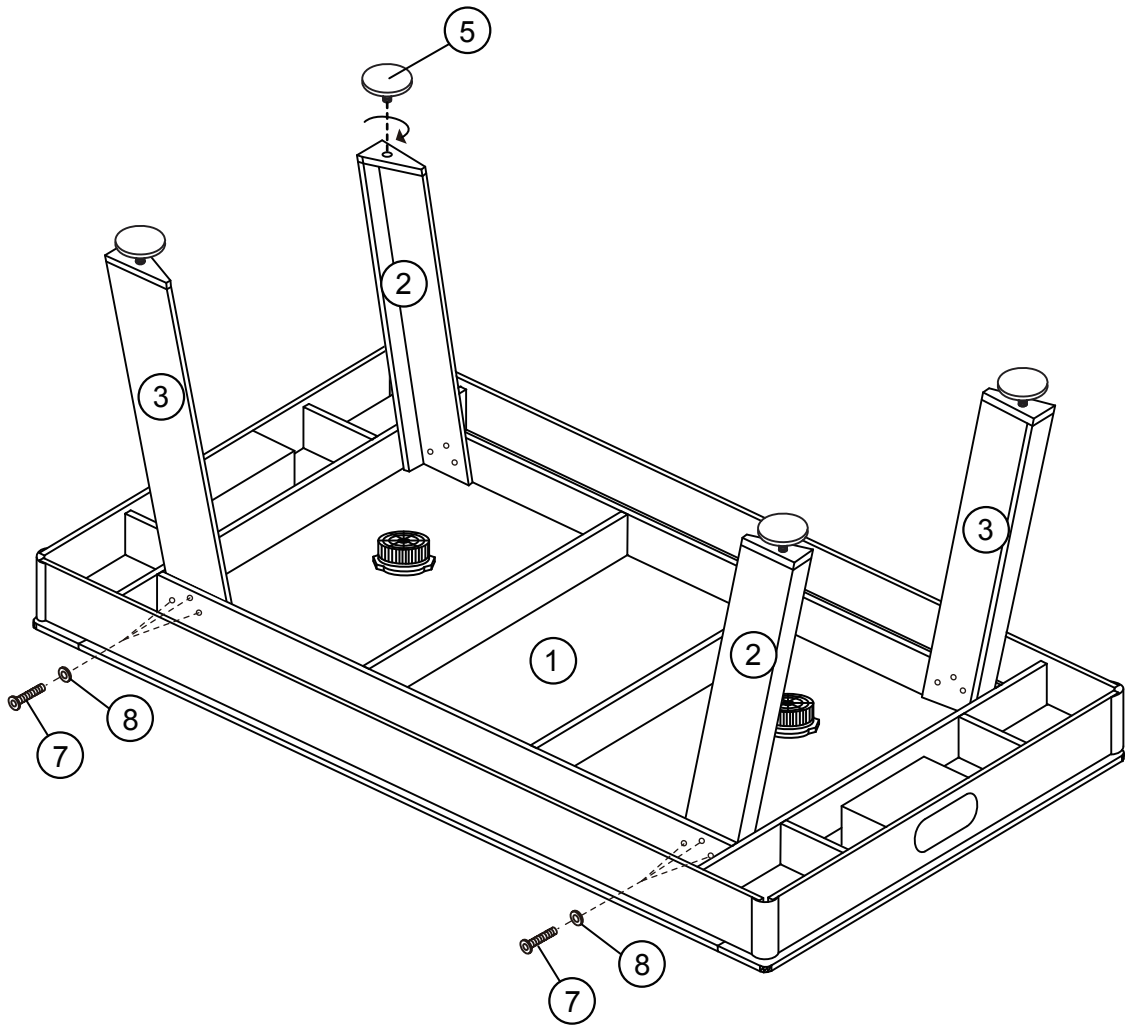


РИС. 2

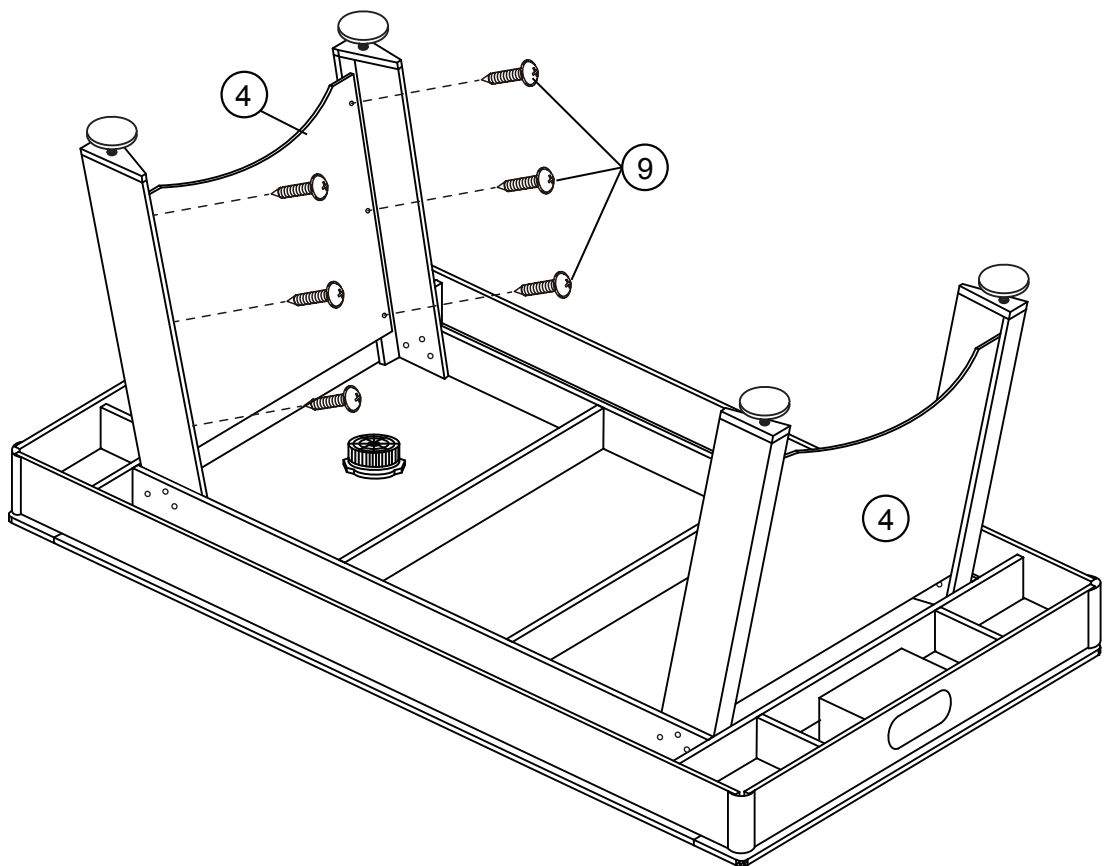


РИС.3

РИС.3А

