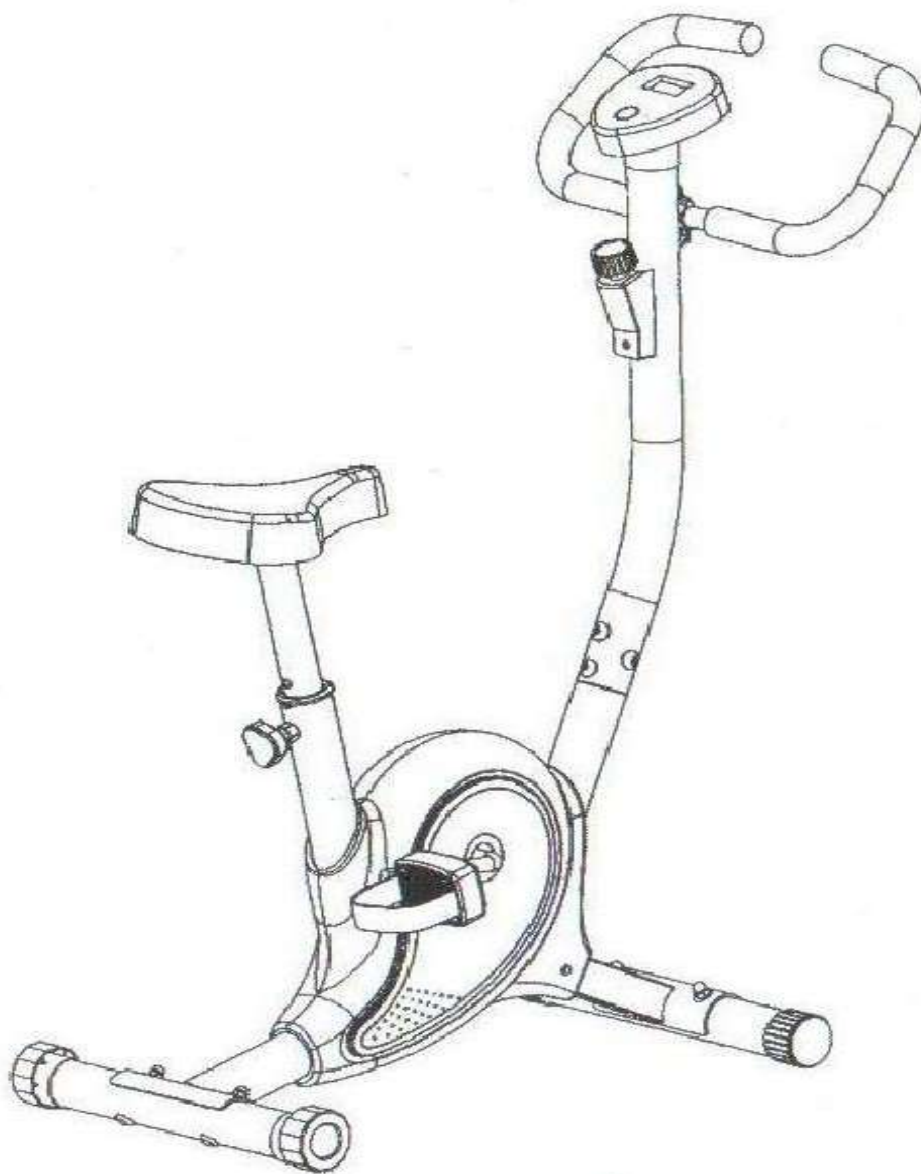




Руководство пользователя

Велотренажер DFC

Артикул: B8005



Прочитайте внимательно инструкцию перед использованием этого продукта и сохраните ее для дальнейшего использования.

ОСНОВНЫЙ ИНСТРУКЦИИ

Внимательно прочтите инструкции, содержащиеся в данном руководстве. Вы получите важную информацию о сборке, безопасности и эксплуатации тренажера.

1. Данный велотренажер предназначен только для домашнего использования. Вес пользователя не должен превышать 100 кг.
2. Держите ваши руки подальше от движущихся частей.
3. Родители и/или ответственные за детей всегда должны следить за ними и не оставлять одних рядом с тренажером, так как это может привести к травмам. Ни при каких обстоятельствах этот тренажер не должен использоваться в качестве игрушки.
4. Владелец тренажера должен проинформировать пользователей о мерах безопасности и надлежащем использовании.
5. Единовременно тренажером может пользоваться только один человек.
6. Используйте подходящую одежду и обувь. Убедитесь, что все шнурки/провода правильно завязаны.

ВАЖНЫЕ МЕРЫ БЕЗОПАСНОСТИ

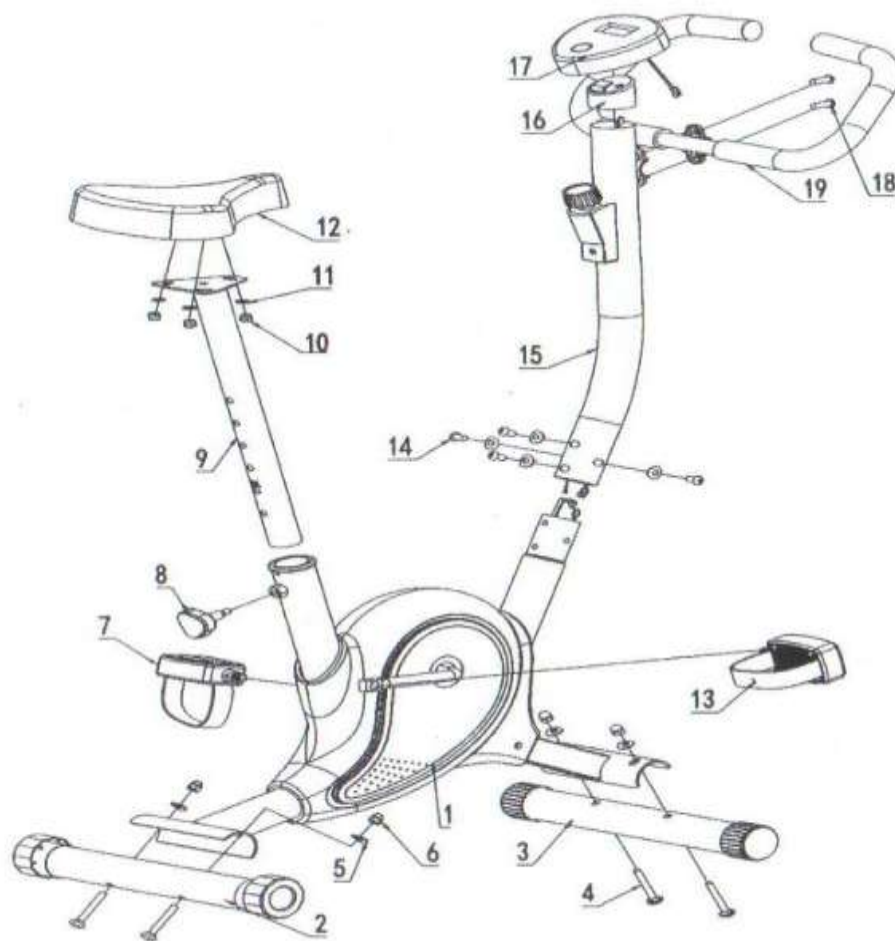
Этот тренажер был спроектирован, чтобы обеспечить максимальную безопасность. Тем не менее, определенные меры предосторожности должны быть приняты во внимание при использовании тренажера. Прочтите всю инструкцию перед сборкой и использованием велосипеда. Следующие меры предосторожности должны быть соблюдены:

1. Всегда держите детей и домашних животных вдали от этого оборудования. Не оставляйте их без присмотра в комнате, где хранится тренажер.
2. Этот тренажер без колеса свободного хода. Вы можете мгновенно остановить велосипед, нажав вверх или вниз аварийное отключения на регулятор натяжения во время тренировки.
3. Единовременно тренажером может пользоваться только один человек.
4. Если вы испытываете головокружение, тошноту, боли в груди или какие-либо другие симптомы при использовании этого тренажера, остановите тренировку. **НЕМЕДЛЕННО ОБРАТИТЕСЬ К ВРАЧУ!**
5. Используйте тренажер на размещенном под ним ковриком на твердой поверхности. Отрегулируйте стабилизатор для обеспечения стабильности.
6. Держите ваши руки подальше от движущихся частей.
7. Надевайте подходящую одежду для занятий на тренажере. Не надевайте мешковатую одежду, которая может попасть в тренажер. Всегда носите кроссовки при использовании тренажера.
8. Этот тренажер должен использоваться только для целей, описанных в данном руководстве. Не используйте аксессуары, не рекомендованные производителем.
9. Не располагайте острые предметы рядом с оборудованием.

10. Лица с ограниченными возможностями не должны использовать тренажер без помощи квалифицированного специалиста или врача.
11. Делайте разминку и упражнения на растяжку перед использованием оборудования.
12. Не используйте тренажер, если он работает не правильно.
13. Просмотрите все предупреждения, прикрепленные к тренажеру и замените их, если они повреждены, неразборчивы или удалены.
14. После полной сборки тренажера проведите визуальный осмотр и проверьте функционирование.
15. Не превышайте значения максимума при регулировке опоры поручня или опоры сиденья.
16. Быстрое кручение педалей может привести к травмам. Скорость педалей должна быть снижена в управляемым способом.
17. Перед использованием тренажера внимательно осмотрите правильно ли он собран.
18. Для использования тренажера необходимо около 1 метра свободного пространства
19. Отрегулируйте высоту сиденья и руля под пользователя. Убедитесь, что ручка регулировки крепко зафиксирована, сиденье и руль закреплены.
20. Не занимайтесь на тренажере в положении стоя.
21. Тренажер должен использоваться только в домашних условиях. Он не предназначен для коммерческого использования.
22. Перед каждым использованием, проверяйте тормозные колодки на наличие износа. Тормозные колодки повреждены износу и должны быть заменены с течением времени.
23. Это оборудование не предназначено для терапевтического использования. Проконсультируйтесь с врачом перед началом программы упражнений.
24. Этот тренажер должен быть использован только после тщательного изучения руководства по эксплуатации и предупреждений на ярлыках.

Внимание: проконсультируйтесь с врачом перед началом использования тренажера. Это особенно важно для тех, кому за 35 или имеются проблемы со здоровьем. Прочитайте все инструкции перед использованием любого спортивного оборудования.

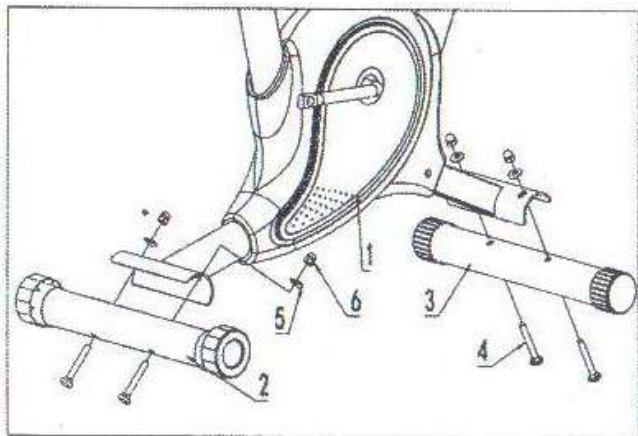
СБОРОЧНЫЙ ЧЕРТЕЖ



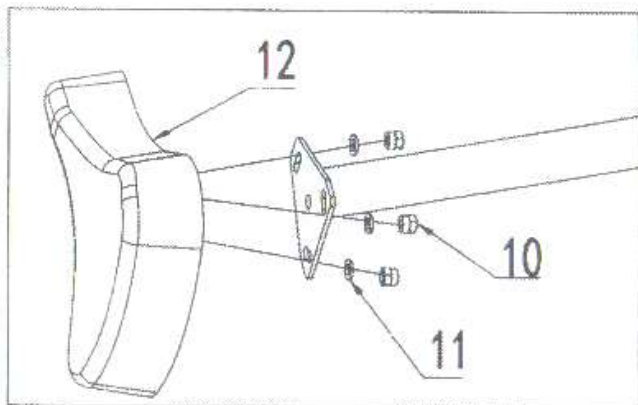
СБОРОЧНЫЕ ЕДИНИЦЫ

Сборочные единицы					
№.	Описание	Кол-во	№.	Описание	Кол-во
1	Основной корпус	1	11	Плоская шайба	3
2	Задний стабилизатор	1	12	Сиденье	1
3	Передний стабилизатор	1	13	Педаль	1
4	Болт	4	14	Болт М8х30mm	4
5	Изогнутая шайба	8	15	Опора руля	1
6	Глухая гайка	1	16	Держатель консоли	1
7	Педаль	1	17	Консоль	1
8	Регулировочная ручка	1	18	Болт	2
9	Опора сиденья	1	19	Руль	1
10	М8 Контргайка	3			

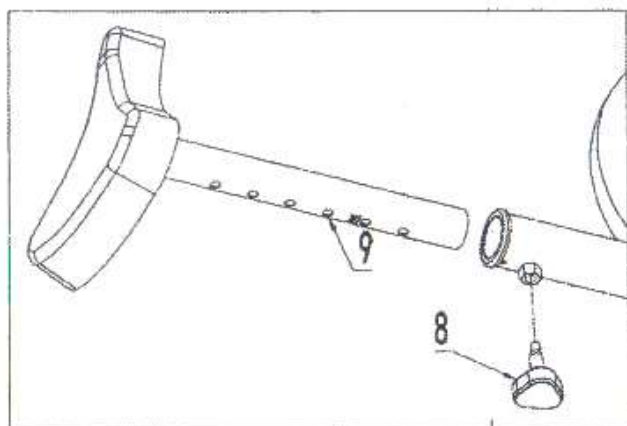
ИНСТРУКЦИЯ ПО СБОРКЕ



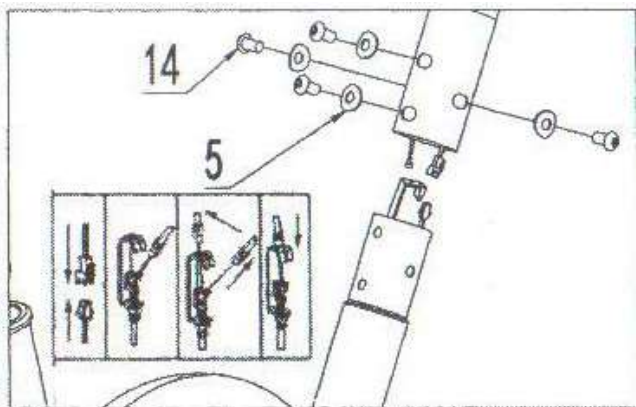
1. Прикрепите задний стабилизатор (2) к основному корпусу (1), используя 2 глухие гайки М8 (6), $\varnothing 8$ изогнутые шайбы (5) и болты М8х 60мм (4), вставьте передний стабилизатор (3) в основной корпус (1), убедившись, что открытая сторона кронштейна обращена вверх, как показано на рисунке. Затем закрепите с помощью 4 $\varnothing 8$ шайб (5), 2 М8Х 60мм болтов (4) и 2 М8 глухих гаек (6).



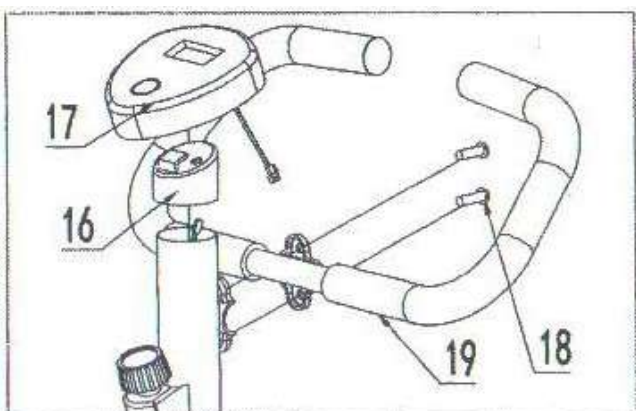
2. Прикрепите сиденье (12) к опоре сиденья, используя 3 шайбы (11) и 3 нейлоновых гайки (10), расположенных под сиденьем.



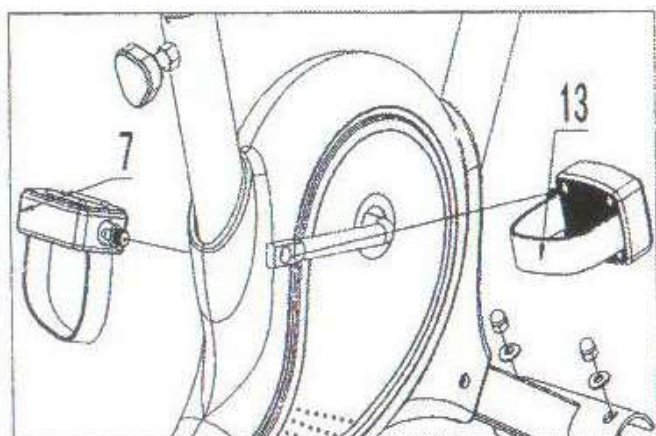
3. Вставьте опору сиденья (9) в посадочное место на корпусе и сопоставьте отверстия (отрегулировать высоту сиденья под пользователя можно только после полной сборки), зафиксируйте сиденье регулировочной ручкой (8).



4. Возьмите верхнюю опору и присоедините верхний провод консоли к нижнему проводу консоли, затем соедините трос натяжения к крюку, вставьте опору в посадочное место на корпусе, закрепите с помощью 4 болтов M8x 15мм (14) и изогнутых шайб $\varnothing 8$ (5).



5. Подключите верхний провод датчика к задней части консоли (17), затем вставьте консоль (pt.15) в держатель консоли (16). Прикрепите руль (19) к опоре руля с помощью болта (18).



6. Прикрепите педаль (L) (7) к основному корпусу, вкручивая ее против часовой стрелки, прикрепите педаль (R) (13) к основному корпусу, вкручивая ее по часовой стрелке.

КОНСОЛЬ

Показатели:

Time/Время – Speed/Скорость – Distance/Расстояние –Calories/Калории (повтор)

DST (Расстояние): Нажимайте MODE, пока не появится DST, отобразится расстояние тренировки.

SPD (скорость): Нажимайте MODE, пока не появится SPD, отобразится текущая скорость.

TMR (время): Нажимайте MODE, пока не появится TMR, отобразится время тренировки.

CAL (калории): Нажимайте MODE, пока не появится CAL, отобразится количество сожженных калорий.

Питание от батарейки AA.

ЗНАЧЕНИЯ:

TIME/ВРЕМЯ.....00:00-99:59МИН

SPEED/СКОРОСТЬ..... 0.0-999.9КМ/Ч

DISTANCE/РАССТОЯНИЕ.....0-99.99КМ

CALORIES/КАЛОРИИ.....0-999.9ККАЛ

Разминка



1 . Наклон головы

Поверните голову вправо, почувствуйте натяжение в левой части шеи, затем поверните голову назад, вытягивая подбородок к потолку и давая рту открыться. Поверните голову влево, затем опустите голову на грудь.



2 . Поднятие плеч

Поднимите правое плечо к уху. Затем поднимите левое плечо вверх, после того как опустите правое плечо.



3 . Растяжка квадрицепса

Опираясь одной рукой о стену для равновесия, потянитесь назад и возьмитесь другой рукой за стопу. Подтяните пятку максимально близко к ягодицам. Повторите несколько раз для каждой ноги.



4 . Растяжка внутренней поверхности бедра

Сядьте, соединив подошвы ног и разведя колени в стороны. Максимально подтяните стопы к области паха. Сосчитайте до 15, затем расслабьтесь. Повторите упражнение для другой ноги.



5 . Наклоны вперед

Встаньте прямо, слегка согнув ноги в коленях, и медленно наклонитесь вперед при неподвижных бедрах. Стараясь дотянуться до кончиков пальцев ног, расслабьте спину и плечи. Сосчитайте до 15, затем расслабьтесь.