



# ISTRUZIONI PER IL MONTAGGIO

Für Deutsch, siehe Seite 2. Инструкцию на русском см. на стр. 3.

## CAPPANO ESTERNO 2,1 x 1,8 m

MODELLO 60057

### PRIMA DEL MONTAGGIO:

- Montare su una superficie piana
- 3 adulti consigliati per il montaggio
- Video e guides d'aiuto disponibili. Scansionare il codice qui sotto per vedere il montaggio.



<http://go.lifetime.com/60057playlist>



Per il servizio clienti in Europa continentale e nel Regno Unito:  
[cs@lifetimeproducts.eu](mailto:cs@lifetimeproducts.eu)

**SOLO PER USO DOMESTICO!**  
**IMPORTANTE, CONSERVARE PER RIFERIMENTI FUTURI:**  
**LEGGERE ATTENTAMENTE.**

### STRUMENTI NECESSARI



### INDICE

Legenda dei disegni.....	4
Avvertenze e avvisi.....	5
Costruzione della piattaforma.....	6
Montaggio della capriata.....	11
Montaggio dei timpani.....	15
Montaggio delle porte.....	18
Montaggio di pavimento.....	29
Montaggio dei muri.....	33
Installazione degli scaffali.....	43
Identificazione dei pezzi.....	45
Installazione delle porte e dei timpani.....	50
Montaggio del tetto.....	56
Allineamento delle porte.....	71
Ancoraggio del cappano.....	74
Installazione del chiavistello.....	77
Pulizia e manutenzione.....	87
Registrazione.....	88
Garanzia.....	89

### DOMANDE?

### CONTATTARE IL SERVIZIO CLIENTI LIFETIME®:

Chiamare: **1-800-225-3865**  
L-V dalle 7 alle 17 ora MST  
e sab. dalle 9 alle 13 ora MST

Chat Live: [www.lifetime.com](http://www.lifetime.com)  
(fare clic sulla scheda «Ask An Expert»)

Istruzioni video: [www.youtube.com/lifetimeproducts](http://www.youtube.com/lifetimeproducts)

NUMERO DI MODELLO E NUMERO DI PRODOTTO  
(sono necessari entrambi quando si chiama il produttore)  
Numero di modello: 60057  
Numero di prodotto:



# MONTAGE ANLEITUNG

## 2,1 m x 1,8 m LAGERSCHUPPEN

MODELLNUMMER 60057

### VOR DEM ZUSAMMENBAU:

- Auf einer ebenen Fläche montieren
  - 3+ Personen werden für die Einrichtung empfohlen
  - Videos und Hilfsanweisungen stehen zur Verfügung
- Scannen Sie den folgenden Code um zu sehen wie alles zusammen kommt.



<http://go.lifetime.com/60057videolist>



E-Mail Kundendienst europäisches Festland und Vereinigtes Königreich:  
[cs@lifetimeproducts.eu](mailto:cs@lifetimeproducts.eu)

**NUR FÜR HAUSGEBRAUCH!**

**WICHTIG: ALS SPÄTERE REFERENZ AUFBEWAHREN. SORGFÄLTIG LESEN.**

### ERFORDERLICHE WERKZEUGE



### INHALTSVERZEICHNIS

Symbollegende.....	4
Warnhinweise und Notizen.....	5
Errichtung des Fundaments.....	6
Montage der Fachwerkträger.....	11
Montage des Giebels.....	15
Montage der Tür.....	18
Montage des Bodens.....	29
Montage des Wände.....	33
Einbau der Regale.....	43
Identifizierung der Bauteile.....	45
Einbau Tür und Giebel für den Eingang.....	50
Dachmontage.....	56
Anpassen der Tür.....	71
Schuppenverankerung.....	74
Türriegelinstallaation.....	77
Reinigung und Pflege.....	87
Registrierung.....	88
Gewährleistung.....	90

### FRAGEN?

### KONTAKTIEREN SIE DEN KUNDENDIENST VON LIFETIME:

Telefon: **1-800-225-3865**

7:00 bis 17:00 Uhr (Montag–Freitag), Zeitzone MST  
9:00 bis 13:00 Uhr Samstag, Zeitzone MST

Live-Chat: [www.lifetime.com](http://www.lifetime.com)

(Klicken Sie bitte auf den Reiter "Ask An Expert")

Videoanleitung: [www.youtube.com/lifetimeproducts](http://www.youtube.com/lifetimeproducts)

MODELL-NR. UND PRODUKT-ID (Sie benötigen beides, wenn Sie mit uns sprechen)

Modellnummer: **60057**

Produkt-ID:



# ИНСТРУКЦИЯ ПО СБОРКЕ

Per Italiano, vedere la pagina 1. Für Deutsch, siehe Seite 2.

## САРАЙ ДЛЯ ХРАНЕНИЯ ИНВЕНТАРЯ 2,1 m x 1,8 m

НОМЕР МОДЕЛИ 60057

### ПЕРЕД СБОРКОЙ:

- Выполняйте сборку на горизонтальной поверхности
- Требуется 3 человека для сборки.
- Доступны видеоролики и справочные руководства. Отсканируйте код ниже, чтобы посмотреть, как собрать контейнер.



<http://go.lifetime.com/60057playlist>



Для обслуживания клиентов в континентальной Европе и Великобритании:  
[cs@lifetimeproducts.eu](mailto:cs@lifetimeproducts.eu)

## ВАЖНО—СОХРАНИТЕ ДЛЯ ПОСЛЕДУЮЩЕГО ИСПОЛЬЗОВАНИЯ: ПРОЧТИТЕ ВНИМАТЕЛЬНО.

### НЕОБХОДИМЫЕ ИНСТРУМЕНТЫ



### СОДЕРЖАНИЕ

Значение символов.....	4
Предупреждения и примечания.....	5
Подготовка площадки.....	6
Сборка фермы.....	11
Сборка фронтона.....	15
Сборка дверей.....	18
Сборка дна.....	29
Сборка стенок.....	33
Установка стеллажа.....	43
идентификатор Запчасти.....	45
Установка дверей.....	50
Сборка крыши.....	56
Пригонка дверей.....	71
Анкеровка сарая.....	74
Установка задвижки.....	77
Чистка и уход.....	87
Регистрация.....	88
Гарантия.....	91

### ВОПРОСОВ?

### СВЯЗАТЬСЯ С ОТДЕЛОМ ОБСЛУЖИВАНИЯ КЛИЕНТОВ:

позвоните по номеру: **1-800-225-3865**  
пн. — пт., с 07:00 до 17:00 по  
и сб. с 09:00 до 13:00 по

Живое общение: [www.lifetime.com](http://www.lifetime.com)  
(Нажмите на вкладку «Ask An Expert»)  
Видео-уроки: [www.youtube.com/lifetimeproducts](http://www.youtube.com/lifetimeproducts)

НОМЕР МОДЕЛИ И ИДЕНТИФИКАТОР ПРОДУКТА (когда будете  
связываться с нами, необходимо сообщить оба номера)  
НОМЕР МОДЕЛИ: **60057**  
ИДЕНТИФИКАТОР ПРОДУКТА:



## LEGENDA DEI DISEGNI / SYMBOLLEGENDE / ЗНАЧЕНИЕ СИМВОЛОВ



- Indica di prestare particolare attenzione durante la lettura.
- Besagt, dass hier beim Lesen besondere Aufmerksamkeit erforderlich ist.
- Особо важная информация.



- Indica i pezzi da usare per una sezione.
- Kennzeichnet die Bauteile, die in einem Abschnitt verwendet werden.
- Детали, необходимые для выполнения инструкций.



- Indica che non c'è bisogno di questi pezzi in una specifica sezione.
- Besagt, dass in einem bestimmten Abschnitt keine Bauteile erforderlich sind.
- Инструкции, не требующие деталей.



- Indica gli attrezzi da usare per una sezione.
- Kennzeichnet die Hardware, die in einem Abschnitt verwendet wird.
- Крепежная фурнитура, необходимая для выполнения инструкций.



- Indica che non c'è bisogno di attrezzi in una specifica sezione.
- Besagt, dass für einen bestimmten Abschnitt keine Hardware erforderlich ist.
- Инструкции, не требующие крепежной фурнитуры.



- Indica gli strumenti da usare per una sezione.
- Kennzeichnet die Werkzeuge, die in einem Abschnitt verwendet werden.
- Инструменты, необходимые для выполнения инструкций.



- Indica se usare o meno un trapano elettrico per un punto specifico.
- Kennzeichnet, ob für einen bestimmten Schritt eine Bohrmaschine verwendet/nicht verwendet wird.
- Символы, указывающие, что на определенном этапе нужна (не нужна) электрическая дрель.



- Questi dadi sono dadi di bloccaggio centrale. Sono progettati per essere stretti; pertanto, saranno più difficili da stringere. Serrare a fondo fino al filo con il metallo o la plastica.
- Kennzeichnet die Verwendung einer Zentralbefestigungsmutter. Eine Mutter mit dieser Kennzeichnung erfordert zum Festziehen einigen Aufwand. Diese Hardware wurde mit dieser Funktion konstruiert, um eine spätere Lockerung zu verhindern.
- Эти гайки являются стопорными. Они должны всегда быть плотно затянуты, поэтому их тяжелее затянуть. Затяните их до тех пор пока они не будут заподлицо с металлопластиком.



### italiano:

- La mancata osservanza di queste avvertenze può causare gravi lesioni o danni alla proprietà e annullerà la garanzia.
- Per ragioni di sicurezza, non provare a montare questo prodotto senza seguire attentamente le istruzioni.
- Consultare tutta la normativa locale sulle costruzioni per verificare se il capanno richiede un permesso di costruzione.
- Verificare che la base sia completamente piatta prima di montare il capanno.
- Considerare che i pezzi di plastica possono rovinarsi se si stringono troppo le viti. Per evitare danni, raccomandiamo vivamente di usare un trapano con un'impostazione bassa della coppia di serraggio. Si può anche utilizzare un giravite Phillips n. 2.
- Per il montaggio sono necessari tre adulti competenti.
- Tutti coloro che partecipano al processo di montaggio dovrebbero indossare occhiali protettivi durante tutta la fase del montaggio.
- Se si utilizza una scala durante il montaggio, fare estrema attenzione.
- Raccomandiamo di rimuovere la neve dal tetto nelle località in cui nevicava abbondantemente.
- Non usare o conservare oggetti caldi vicino al prodotto.
- Al fine di ridurre il rischio di infortuni o lesioni è essenziale che il montaggio sia eseguito in modo corretto e completo.
- Sarà necessario fissare il capanno alla piattaforma. L'ultima sezione di questo manuale: «Ancoraggio del capanno», mostra gli utensili necessari per completare il fissaggio. Questi utensili si possono trovare dal ferramenta locale.
- La maggior parte delle lesioni sono causate dall'uso improprio e/o dal non seguire le istruzioni. Usare questo prodotto con cautela.

### Deutsch:

- Die Nichtbeachtung der folgenden Warnhinweise kann ernste Verletzungen oder Sachschäden verursachen und die Gewährleistung erlischt.
- Versuchen Sie aus Sicherheitsgründen nicht, die Montage dieses Produkts durchzuführen, ohne die nachfolgende Anleitung mit Vorsicht zu befolgen.
- Informieren Sie sich über alle örtlichen Bauvorschriften, um zu überprüfen, ob Sie für den Schuppen eine Baugenehmigung benötigen.
- Überprüfen Sie, ob das Fundament vollständig eben ist, bevor Sie mit der Montage des Schuppens beginnen.
- Achten Sie darauf, dass Bauteile aus Kunststoff durch zu starkes Festziehen der Schrauben beschädigt werden können. Um Schaden zu vermeiden, empfehlen wir Ihnen dringend, eine Bohrmaschine mit einer niedrigen Drehmoment-Einstellung zu verwenden. Ein Kreuzschlitz-Schraubendreher Größe 2 kann auch dazu verwendet werden.
- Zur Montage sind drei fähige Erwachsene erforderlich.
- Alle Personen, die am Montageprozess teilnehmen, sollten während des gesamten Montage eine Schutzbrille tragen.
- Lassen Sie extreme Vorsicht walten, wenn Sie zur Montage eine Leiter verwenden.
- In Gegenden mit starkem Schneefall empfehlen wir, den Schnee vom Dach zu entfernen.
- Verwenden Sie oder lagern Sie keine heißen Objekte in der Nähe des Produkts.
- Ordnungsgemäße und vollständige Montage sind wesentliche Faktoren zur Reduzierung des Unfallrisikos oder Verletzungsrisikos.
- Wir empfehlen dringend, den Schuppen nach Fertigstellung zu verankern. Im letzten Abschnitt Schuppenverankerung in diesem Handbuch ist die Hardware dargestellt, die Sie bis zur Fertigstellung der Verankerung benötigen. Die Hardware ist in Ihrem örtlichen Baumarkt erhältlich.
- Die meisten Verletzung werden durch unsachgemäßen Gebrauch und/oder durch Nichtbeachtung der folgenden Anleitung verursacht. Benutzen Sie dieses Produkt mit Vorsicht.

### русском:

- **Несоблюдение этих предостережений может привести к серьезной травме или порче имущества, а также аннулированию гарантии.**
- **Несоблю**В целях безопасности тщательно придерживайтесь приведенных здесь инструкций при сборке продукта.
- **Несоблю**Просмотрите все местные строительные нормы и правила, чтобы узнать, требуется ли для сарая разрешение на строительство.
- **Несоблю**Поверхность, на которой выполняется сборка и установка контейнера, должна быть горизонтальной. В противном случае контейнер может быть собран неверно. Отнеситесь к этой рекомендации серьезно, чтобы в дальнейшем избежать лишних проблем и затрат времени.
- **Несоблю**Чрезмерное затягивание винтов может повредить пластиковые детали. Чтобы избежать повреждений, настоятельно рекомендуем использовать дрель с низким крутящим моментом или отвертку Phillips № 2.
- **Несоблю**В установке должны принимать участие три взрослых людей с достаточными физическими возможностями.
- **Несоблю**Все участники сборки должны носить защитные очки на протяжении всего процесса.
- **Несоблю**Будьте крайне осторожны при использовании для сборки сарая лестницы.
- **Несоблю**Для регионов, где выпадает много снега, рекомендуется убирать снег с крышки контейнера.
- **Несоблю**Не используйте и не храните возле продукта горячие объекты.
- **Несоблю**Крайне важно собрать контейнер полностью и по всем правилам, чтобы минимизировать риск несчастных случаев и травм.
- **Несоблю**После завершения сборки настоятельно рекомендуем закрепить контейнер, как описано далее.
- **Несоблю**Причина большинства травм, возникающих в результате пользования этим продуктом, — его неправильная эксплуатация и/или несоблюдение данных инструкций. Пользуясь продуктом, соблюдайте осторожность.

## COSTRUZIONE DELLA PIATTAFORMA / ERRICHTEN DES FUNDAMENTS / ПОДГОТОВКА ПЛОЩАДКИ



È necessario avere una piattaforma su cui montare il capanno. Potrebbe essere necessario un regolare permesso di costruzione nella vostra zona. Consultare tutti i regolamenti sulla costruzione prima di montare il capanno. Prima di iniziare il montaggio, è necessario costruire una piattaforma. Ci sono due tipi di piattaforme:

- di cemento
- di legno

Scegliete quella che desiderate, ma sappiate che la superficie deve essere livellata e piatta prima dell'installazione. Se la superficie non è livellata correttamente e piatta, il capanno non sarà montato correttamente. Un corretto livellamento della superficie vi farà risparmiare tempo a lungo termine, quindi siete pregati di non ignorare questo passo. Noi raccomandiamo una piattaforma di cemento. È la scelta più resistente e che dura di più. La piattaforma che scegliete deve essere costruita al di sopra del terreno per evitare pozzanghere di acqua nel capanno. Tutto il legname deve essere appositamente per uso esterno!



• Sie müssen ein Fundament zur Verfügung stellen, auf dem der Schuppen montiert wird. Es ist möglich, dass in Ihrer Gegend ordnungsgemäße Baugenehmigungsunterlagen erforderlich sind. Informieren Sie sich bezüglich aller örtlichen Bauvorschriften, bevor Sie die Montage des Schuppens beginnen. Bevor Sie mit der Montage beginnen, müssen Sie eine Fundament gießen oder errichten. Davon gibt es zwei Arten:

- Beton
- Holzrahmen

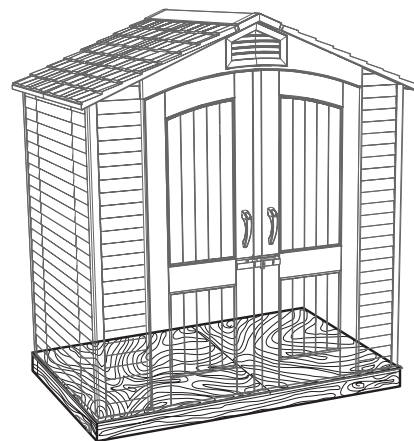
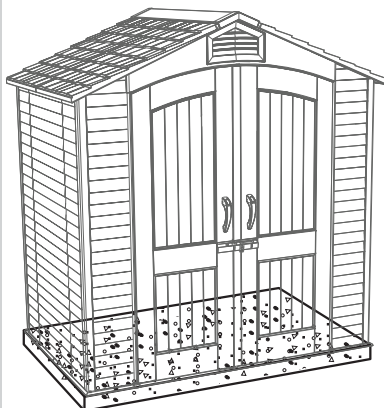
Wählen Sie die Art aus, aber Sie müssen wissen, dass die Oberfläche vor dem Aufbau eingeebnet und flach sein muss. Ist die Oberfläche nicht ordnungsgemäß eingeebnet und flach, kann der Schuppen nicht ordnungsgemäß montiert werden. Die richtige Einebnung der Oberfläche spart auf lange Sicht Zeit. Aus diesem Grund dürfen Sie diesen Schritt nicht ignorieren. Wir empfehlen ein Betonfundament. Dieses Fundament ist die Wahl mit der längsten Haltbarkeit und Langlebigkeit. Das von Ihnen ausgewählte Fundament muss über Bodenhöhe gebaut werden, damit die Bildung von Wasserpfützen im Schuppen vermieden wird. Das komplette Bauholz muss für Außenanwendungen eingestuft sein!



Для сборки сарая необходимо подготовить площадку. Вам может потребоваться соответствующая документация, разрешающая строительство. Прежде чем приступить к сборке сарая, просмотрите все местные строительные нормы и правила. До начала сборки необходимо подготовить площадку. Она может быть двух видов:

- Бетонная
- Деревянная

Выберите нужный вам тип, но имейте в виду, что поверхность должна быть выровнена до начала сборки. Если площадка не будет выровнена, правильную сборку сарая нельзя будет осуществить. Надлежащее выравнивание поверхности позволит вам сэкономить время в дальнейшем, поэтому, пожалуйста, не пропускайте этот этап. Мы рекомендуем подготовить бетонное основание. Оно является наиболее прочным и долговечным. Выбранное вами основание должно возвышаться над землей, чтобы в сарай не попадала вода. Все пиломатериалы должны отвечать требованиям использования в атмосферных условиях!



## ► SEZIONE 1 (CONTINUA) / ABSCHNITT 1 (FORTSETZUNG) / РАЗДЕЛ 1 (ПРОДОЛЖЕНИЕ)

REQUISITI PER IL CEMENTO / BETON ERFORDERLICH / ТРЕБУЕТСЯ БЕТОН

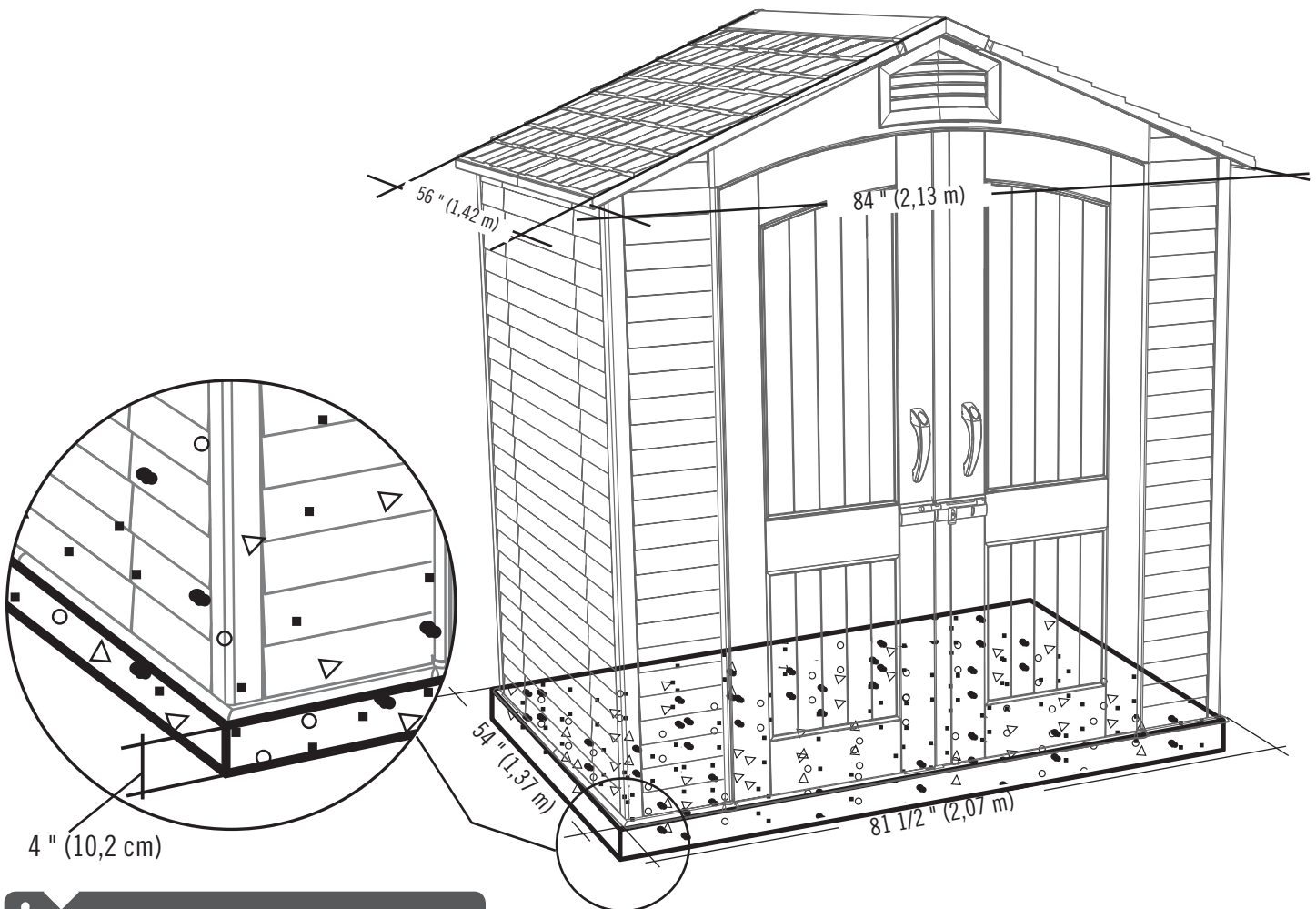


1 yd<sup>3</sup> (0,77 m<sup>3</sup>)

# 1.1

PIATTAFORMA DI CEMENTO / BETON ERFORDERLICH / БЕТОННОЕ ОСНОВАНИЕ

- Il cemento dovrebbe essere spesso circa 10,2 cm (4"). Le reali dimensioni del capanno sono, nei punti di massima larghezza e lunghezza, 2,13 m x 1,42 m (84" x 56"). Assicuratevi di scegliere un luogo che sia adatto per queste dimensioni. Le dimensioni del pavimento sono un pochino più piccole di quelle del tetto; quindi, sarà necessario costruire una superficie piatta di 81 1/2" x 54" (2,07 m x 1,37 m).
- Die Betonschicht sollte ungefähr 10,2 cm dick sein. Die tatsächlichen Maße des Schuppens an der größten Breite und Länge betragen 2,13 m x 1,42 m. Achten Sie darauf, dass Sie ein Grundstück auswählen, bei dem Sie die angegebenen Maße unterbringen können. **Die Boden-Maße sind etwas kleiner als die Maße des Dachs. Deshalb müssen Sie eine ebene Oberfläche mit einer Fläche von 2,07 m x 1,37 m schaffen.**
- Толщина слоя бетона должна составлять примерно 10,2 см (4"). Фактические размеры сарая в точках, наиболее удаленных друг от друга по ширине и длине, составляют 2,13 м x 1,42 м (84" x 56"). Убедитесь, что ваша площадка соответствует этим размерам. **Размеры пола несколько меньше размера крыши, поэтому вам потребуется ровное основание размером 2,07 м x 1,37 м (81 1/2" x 54").**



## ► SEZIONE 1 (CONTINUA) / ABSCHNITT 1 (FORTSETZUNG) / РАЗДЕЛ 1 (ПРОДОЛЖЕНИЕ)

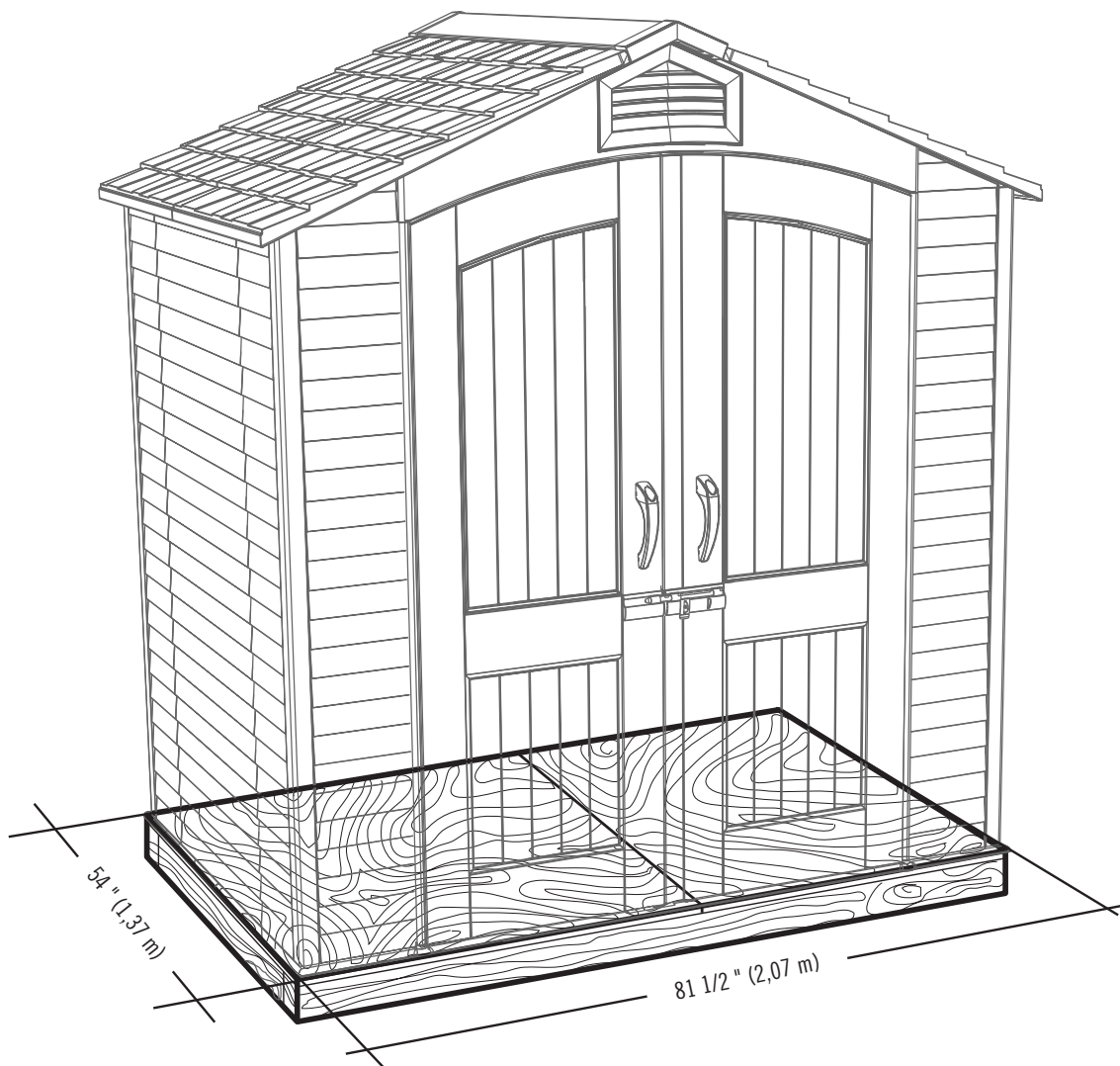
REQUISITI PER IL LEGNO / HOLZ ERFORDERLICH / ТРЕБУЮТСЯ ЛЕСОМАТЕРИАЛЫ



# 1.2

PIATTAFORMA DI LEGNO / HOLZFUNDAMENT / ДЕРЕВЯННОЕ ОСНОВАНИЕ

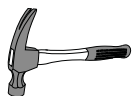
- **Tutto il legname deve essere appositamente per uso esterno!** Le reali dimensioni del capanno sono, nei punti di massima larghezza e lunghezza, 2,13 m x 1,42 m (84" x 56"). Assicuratevi di scegliere un luogo che sia adatto per queste dimensioni. **Le dimensioni del pavimento sono un pochino più piccole di quelle del tetto; quindi, sarà necessario costruire una superficie piatta di 81 1/2" x 54" (2,07 m 1,37 m).**
- Die tatsächlichen Maße des Schuppens an der größten Breite und Länge betragen 2,13 m x 1,42 m. Achten Sie darauf, dass Sie ein Grundstück auswählen, bei dem Sie die angegebenen Maße unterbringen können. **Die Boden-Maße sind etwas kleiner als die Maße des Dachs. Deshalb müssen Sie eine ebene Oberfläche mit einer Fläche von 2,07 m x 1,37 m schaffen.**
- **Все пиломатериалы должны отвечать требованиям использования в атмосферных условиях!** Фактические размеры сарая в точках, наиболее удаленных друг от друга по ширине и длине, составляют 2,13 м x 1,42 м (84" x 56"). Убедитесь, что ваша площадка соответствует этим размерам. **Размеры пола несколько меньше размера крыши, поэтому вам потребуется ровное основание размером 2,07 м 1,37 м (81 1/2" x 54").**





## ► SEZIONE 1 (CONTINUA) / ABSCHNITT 1 (FORTSETZUNG) / РАЗДЕЛ 1 (ПРОДОЛЖЕНИЕ)

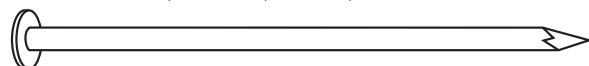
ATTREZZI, PARTI E UTENSILI RICHIESTI / ERFORDERLICHE WERKZEUGE, BAUTEILE UND HARDWARE / ИНСТРУМЕНТЫ, ЧАСТИ, И АППАРАТНЫЕ СРЕДСТВА, НЕОБХОДИМЫЙ



2" x 4" x 81 1/2" (5,1 cm x 10,2 cm x 2,07 m) (x2)



2" x 4" x 51" (5,1 cm x 10,2 cm x 1,3 m) (x7)



16d 3" (16d x 7,62 cm) (x28)

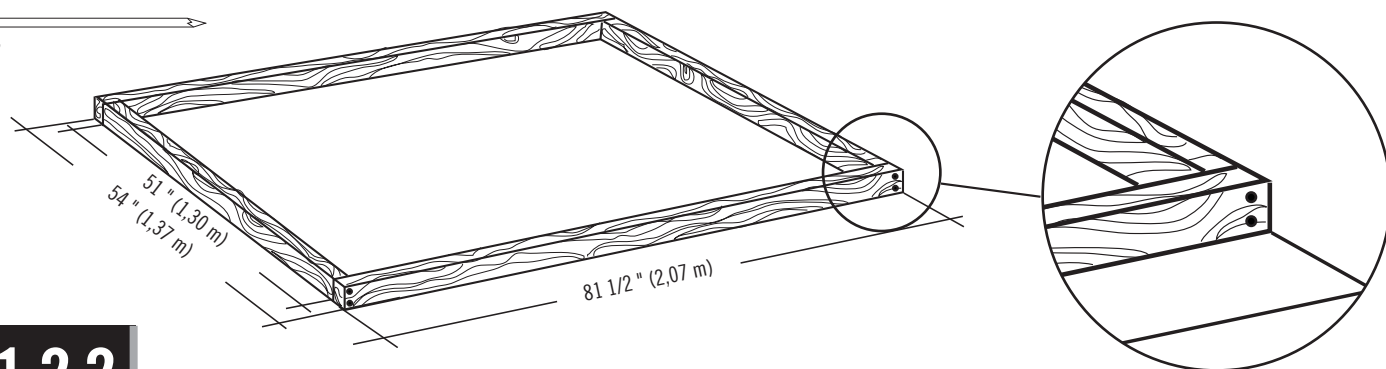
### 1.2.1

PIATTAFORMA DI LEGNO / HOLZFUNDAMENT / ДЕРЕВЯННОЕ ОСНОВАНИЕ

- Assicuratevi che tutto il legname sia trattato e approvato per uso esterno. Costruire una struttura di 2,07 m x 1,37 m (81 1/2" x 54") (dimensioni esterne).
- Achten Sie darauf, dass das komplette Bauholz für Außenanwendungen behandelt und eingestuft ist. Zusammenbau des Fundamentrahmens mit 2,07 m x 1,37 (Außenmaße) durchführen.
- Убедитесь, что все пиломатериалы отвечают требованиям использования в атмосферных условиях. Сделайте раму размером 2,07 м x 1,37 м (81 1/2" x 54") (наружные размеры).

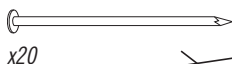


x8

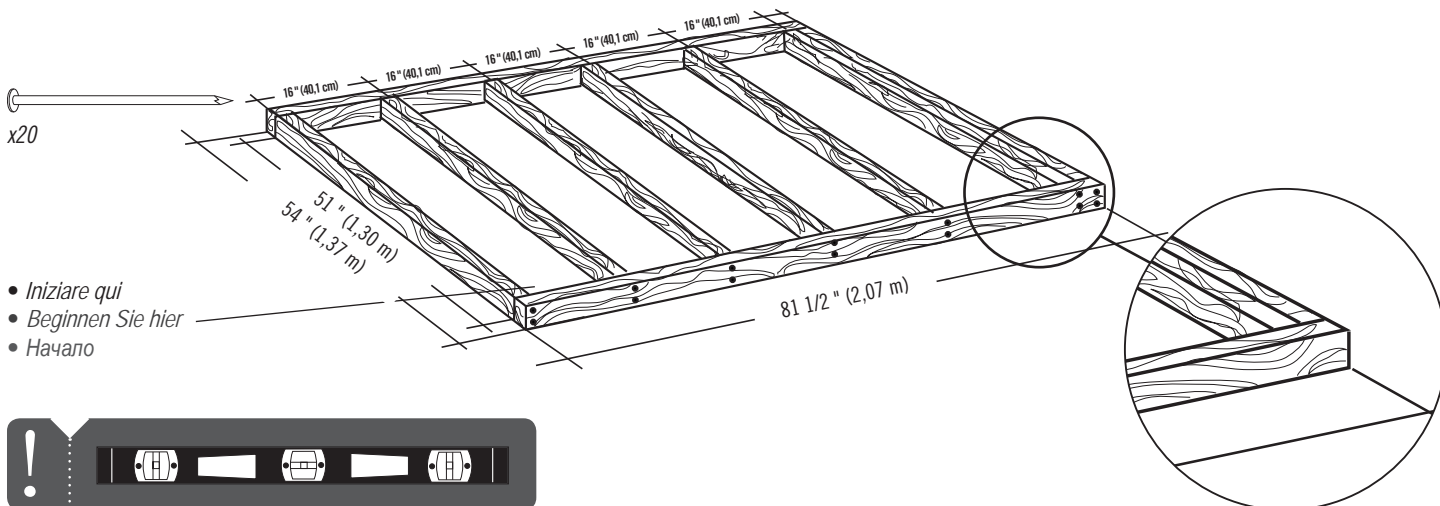


### 1.2.2

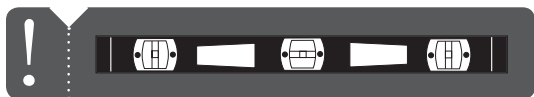
- Per essere sicuri che i chiodi siano nel posto corretto per inchiodare il compensato nella fase successiva, iniziate a misurare dall'angolo 16" (40,1 cm) e poi misurate dal centro al centro.
- Um zu gewährleisten, dass sich die Fundamenthölzer, die im nächsten Schritt auf das Sperrholz genagelt werden, am richtigen Platz befinden, messen Sie von der Ecke ausgehend 40,1 cm (16"). Danach messen Sie von Mitte zu Mitte.
- Для правильного расположения перемычек, необходимых, чтобы прибить фанеру на следующем этапе, последовательно отмерьте от угла отрезки длиной 40,1 см (16"), а затем измерьте расстояние от центра до центра.



x20

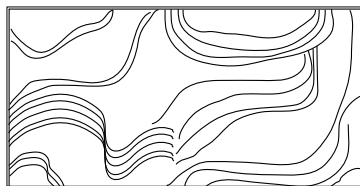
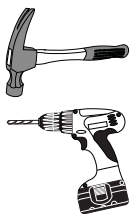


- Iniziare qui
- Beginnen Sie hier
- Начало

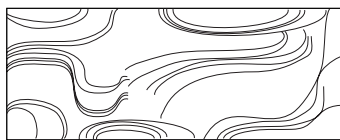


## ► SEZIONE 1 (CONTINUA) / ABSCHNITT 1 (FORTSETZUNG) / РАЗДЕЛ 1 (ПРОДОЛЖЕНИЕ)

ATTREZZI, PARTI E UTENSILI RICHIESTI / ERFORDERLICHE WERKZEUGE, BAUTEILE UND HARDWARE / ИНСТРУМЕНТЫ, ЧАСТИ, И АППАРАТНЫЕ СРЕДСТВА, НЕОБХОДИМЫЙ



48 " x 54 " x 3/4 "  
(1,22 m x 1,37 m x 19,1 mm) (x1)



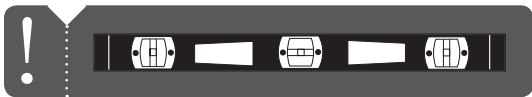
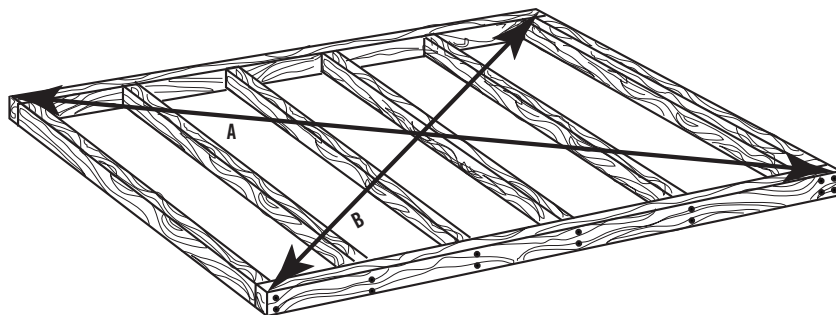
33 1/2 " x 54 " x 3/4 "  
(85,1 cm x 1,37 m x 19,1 mm) (x1)



8d 1 1/2 " (8d 3,81 cm) (x32)

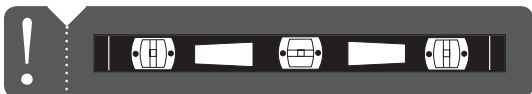
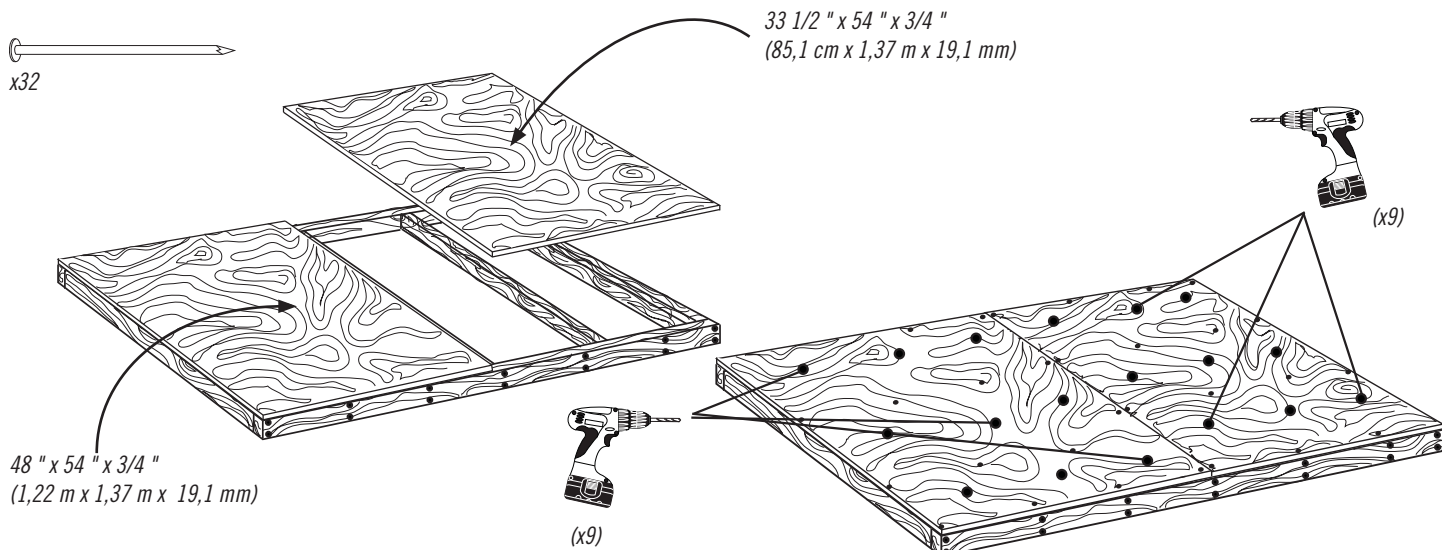
### 1.2.3

- Squadrare la struttura, misurando da angolo ad angolo.
- Fundamentrahmen rechteckig ausrichten, gemessen von Ecke zu Ecke.
- Убедитесь, что рама имеет прямоугольную форму, измерив ее от угла до угла по диагонали.



### 1.2.4

- Fissare il compensato alla struttura con dei chiodi. Poi forare per ottenere buchi per il drenaggio.
- Befestigen Sie das Sperrholz mit Nägeln am Fundamentrahmen. Bohren Sie danach 8-mm-Löcher für die Drainage.
- Прибейте фанеру гвоздями к раме. Затем просверлите дренажные отверстия.



Buchi per il drenaggio (8 mm)  
Löcher für die Drainage (8 mm)  
Дренажные отверстия (8 mm)

**x18!**

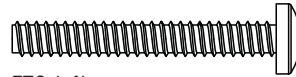
# 2

## MONTAGGIO DELLA CAPRIATA / MONTAGE DER FACHWERKTRÄGER / СБОРКА ФЕРМЫ

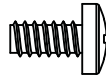


### FERRAMENTA NECESSARIA / BENÖTIGTES BEFESTIGUNGSMATERIAL / НЕОБХОДИМАЯ КРЕПЕЖНАЯ ФУРНИТУРА

Confezioni blister / Blisterverpackung / Прозрачная упаковка



ETC (x4)



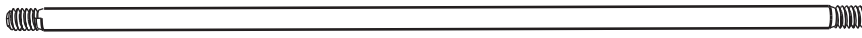
ADY (x4)



ADJ (x2)



CXK (x8)



8 1/4" (20,96 cm)

ADH (x1)



### PEZZI NECESSARI / ERFORDERLICHE TEILE / НЕОБХОДИМЫЕ ДЕТАЛИ

Pezzi di metallo / Metallteile / Металлические детали



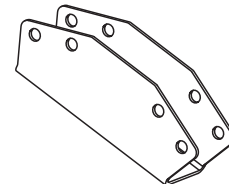
43 1/4" (1,10 m)

AFH (x2)



40" (1,02 m)

AFG (x1)



ETD (x1)



### STRUMENTI NECESSARI / ERFORDERLICHE WERKZEUGE / НЕОБХОДИМЫЕ ИНСТРУМЕНТЫ



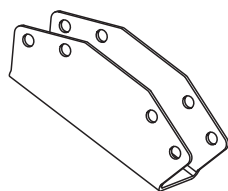
7/16" (11 mm) (x2)



3/8" (10 mm)

## ► SEZIONE 2 (CONTINUA) / ABSCHNITT 2 (FORTSETZUNG) / РАЗДЕЛ 2 (ПРОДОЛЖЕНИЕ)

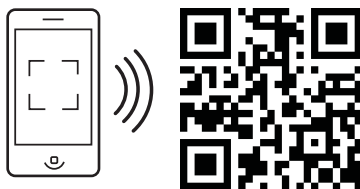
FERRAMENTA E STRUMENTI NECESSARI / ERFORDERLICHE WERKZEUGE UND HARDWARE / НЕОБХОДИМЫЕ ИНСТРУМЕНТЫ И КРЕПЕЖНАЯ ФУРНИТУРА



ETD (x1)



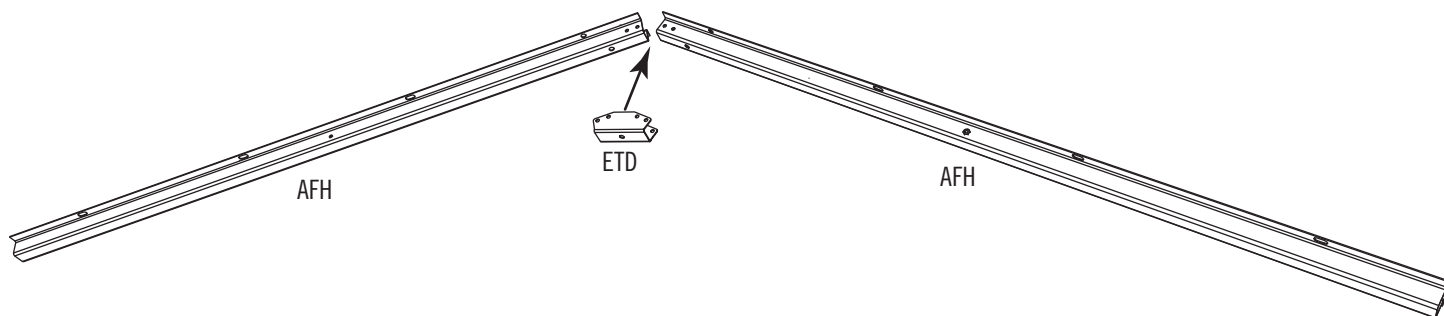
- Se ci sono dubbi per questa sezione, scannerizzare il codice per vedere un video su come montare questa sezione.
- Bei Problemen mit diesem Abschnitt folgen Sie dem Code unten, um ein Montage-Video zu diesen Abschnitt anzusehen.
- Если у вас возникают трудности с этим разделом, отсканируйте код ниже, чтобы просмотреть видео с инструкциями.



<http://go.lifetime.com/7truss>

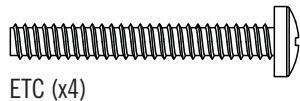
### 2.1

- Attaccare il Connettore (ETD) alla fine dei due Canali della Grondaia della Capriata (AFH) come mostrato nella figura.
- Ein Verbindungsstück (ETD) auf die Enden der zwei **Fachwerkträger-Abflussrinnen (AFH)** wie dargestellt schieben.
- С помощью **Соединительного устройства (ETD)** соедините между собой, как это показано, концы двух **Водосточных желобов фермы (AFH)**.

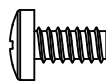


## ► SEZIONE 2 (CONTINUA) / ABSCHNITT 2 (FORTSETZUNG) / РАЗДЕЛ 2 (ПРОДОЛЖЕНИЕ)

FERRAMENTA E STRUMENTI NECESSARI / ERFORDERLICHE WERKZEUGE UND HARDWARE / НЕОБХОДИМЫЕ ИНСТРУМЕНТЫ И КРЕПЕЖНАЯ ФУРНИТУРА



ETC (x4)



ADY (x4)



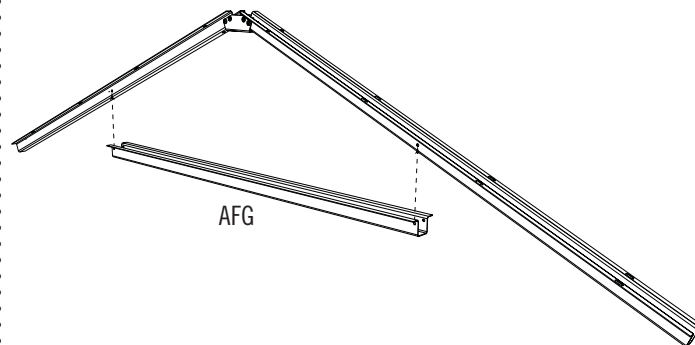
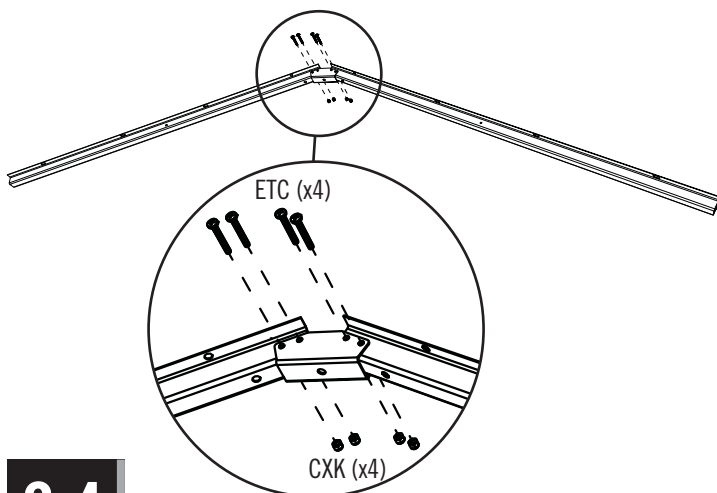
CXK (x8)

### 2.2

- Fissare il Connettore utilizzando l'utensili in dotazione. Non serrare troppo i Dadi.
- Befestigen Sie den Verbinder und die Dachleisten mit den vorgesehenen Schrauben (ETC) und (CXK) wie in der Abbildung. Ziehen Sie die Muttern nur mit der Hand an in diesem Schritt.
- Закрепите Соединительное устройство с помощью указанных крепежных принадлежностей. Не затягивайте слишком сильно гайки.

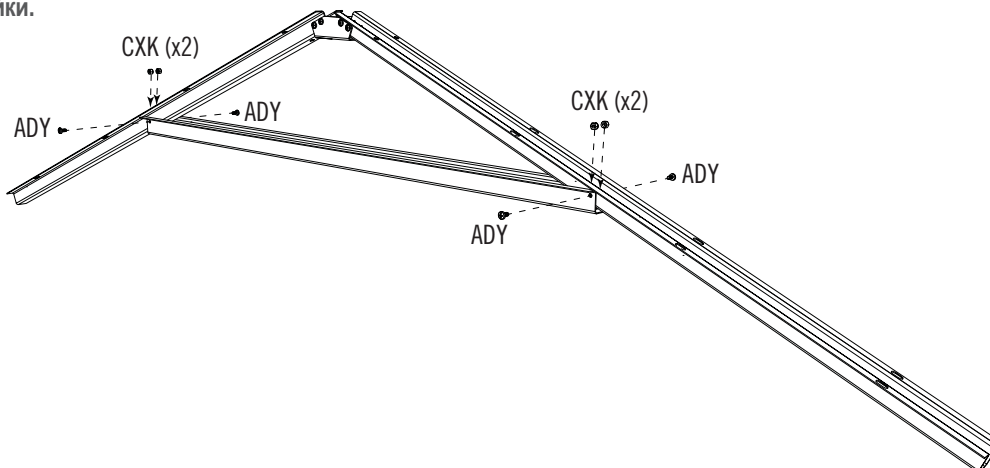
### 2.3

- Attaccare il Sostegno della Capriata (AFG) ai Canali della grondaia della capriata, e allineare i fori.
- Die große Fachwerkträgerstrebe (AFG) auf die Fachwerkträger-Abflussrinnen wie dargestellt schieben und die Löcher zur Deckung bringen.
- Надвиньте, как это показано, Большую стяжку фермы (AFG) на Водосточные желобы фермы и совместите отверстия.



### 2.4

- Fissare il Sostegno della Capriata utilizzando quattro (4) Viti (ADY) e quattro (4) Dadi (CXK). Non serrare troppo i Dadi.
- Die große Fachwerkträgerstrebe mit vier (4) Schrauben (ADY) und vier (4) Muttern (CXK) befestigen. Ziehen Sie die Schrauben in diesem Schritt nur von Hand an.
- С помощью предоставленных крепежных средств (ADY и CXK) прикрепите Большую стяжку фермы. Не затягивайте слишком сильно гайки.



## ► SEZIONE 2 (CONTINUA) / ABSCHNITT 2 (FORTSETZUNG) / РАЗДЕЛ 2 (ПРОДОЛЖЕНИЕ)

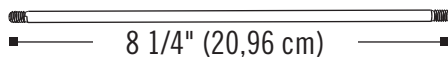
FERRAMENTA E STRUMENTI NECESSARI / ERFORDERLICHE WERKZEUGE UND HARDWARE / НЕОБХОДИМЫЕ ИНСТРУМЕНТЫ И КРЕПЕЖНАЯ ФУРНИТУРА



3/8"  
(10 mm)

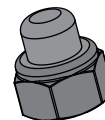


7/16"  
(11 mm) (x2)



ADH (x1)

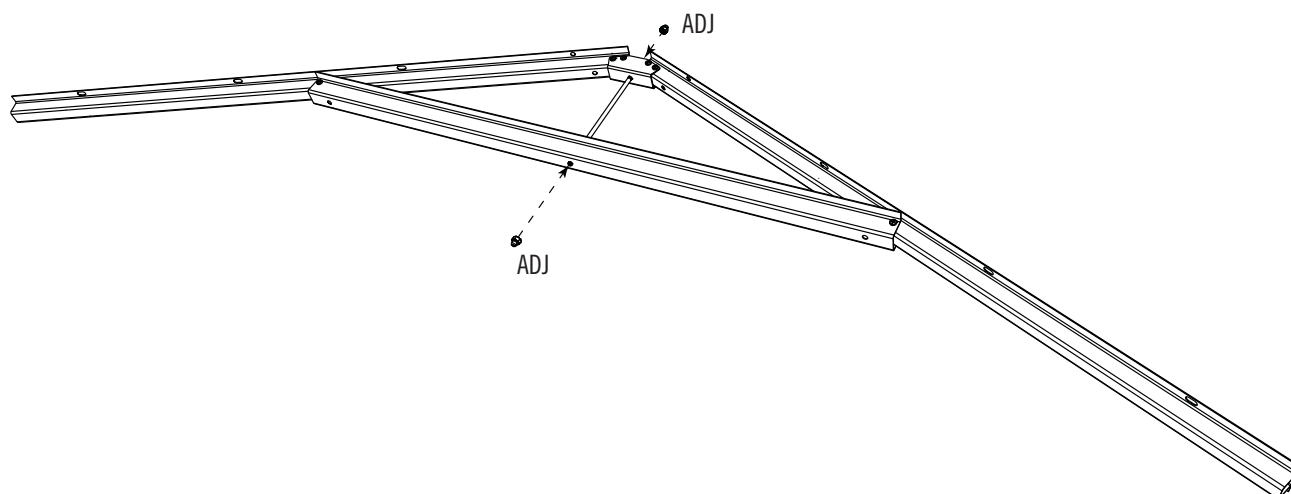
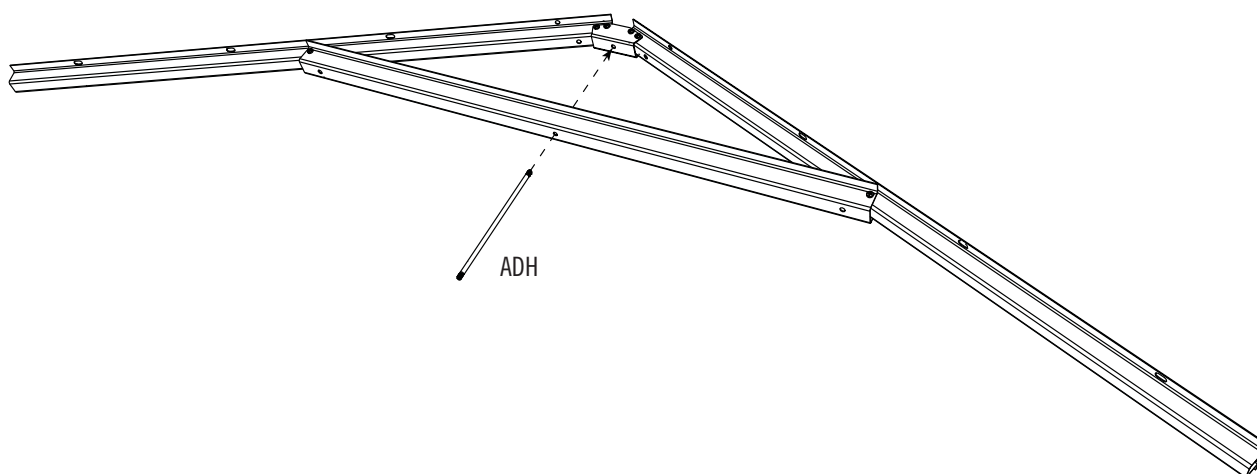
8 1/4" (20,96 cm)



ADJ (x2)

### 2.5

- Infilare il Bastoncino della Capriata (ADH) nei buchi del Sostegno e del Connettore. Fissare con due Dadi ciechi (ADJ). Serrare **tutta le viti**.
- Einen Fachwerkträgerstab (ADH) durch die Löcher der großen Fachwerkträgerstrebe und des Verbindungsstücks schieben. Mit zwei (2) Nutmuttern (ADJ) befestigen. **Legen Sie das Fachwerkträger flach, und ziehen Sie alle Hardware.**
- Проденьте Шпренгельную стяжку (ADH) через отверстия Большой стяжки фермы и Соединительного устройства. **Тщательным образом затяните весь крепеж.**



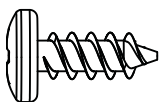
# 3

## MONTAGGIO DEL TIMPANO / MONTAGE DES GIEBELS / СБОРКА ФРОНТОНА

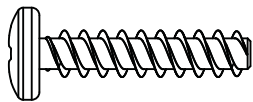


### FERRAMENTA NECESSARIA / BENÖTIGTES BEFESTIGUNGSMATERIAL / НЕОБХОДИМАЯ КРЕПЕЖНАЯ ФУРНИТУРА

Confezioni blister / Blisterverpackung / Прозрачная упаковка



ADZ (x3)

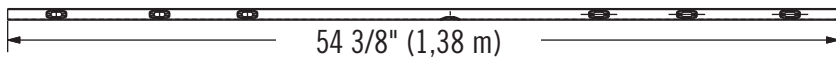


ADV (x6)

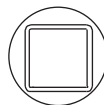


### PEZZI NECESSARI / ERFORDERLICHE TEILE / НЕОБХОДИМЫЕ ДЕТАЛИ

Pezzi di metallo / Metallteile / Металлические детали



54 3/8" (1,38 m)

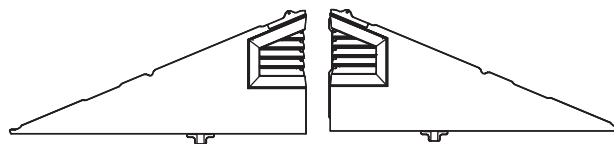


AFE (x1)

Pezzi di plastica / Kunststoffteile / Пластиковые детали



AGF (x1)



AGI (x1)

AGH (x1)

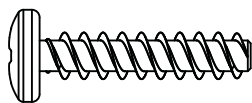


### STRUMENTI NECESSARI / ERFORDERLICHE WERKZEUGE / НЕОБХОДИМЫЕ ИНСТРУМЕНТЫ



## ► SEZIONE 3 (CONTINUA) / ABSCHNITT 3 (FORTSETZUNG) / РАЗДЕЛ 3 (ПРОДОЛЖЕНИЕ)

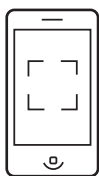
FERRAMENTA E STRUMENTI NECESSARI / ERFORDERLICHE WERKZEUGE UND HARDWARE / НЕОБХОДИМЫЕ ИНСТРУМЕНТЫ И КРЕПЕЖНАЯ ФУРНИТУРА



ADV (x6)



- Se ci sono dubbi per questa sezione, scannerizzare il codice per vedere un video su come montare questa sezione.
- Bei Problemen mit diesem Abschnitt folgen Sie dem Code unten, um ein Montage-Video zu diesen Abschnitt anzusehen.
- Если у вас возникают трудности с этим разделом, отсканируйте код ниже, чтобы просмотреть видео с инструкциями.

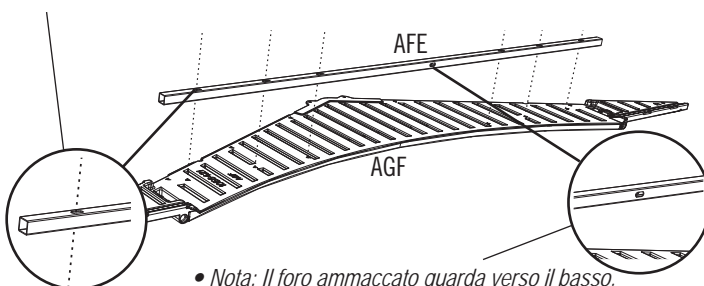


<http://go.lifetime.com/gableassembly7>

### 3.1

- Allineare i buchi del Tubo (AFE) con quelli del Timpano dell'entrata (AGF).
- Legen Sie die **Eingangskopfleiste (AFE)** über den **Eingangsgiebelbausatz (AGF)** und richten die Löcher an der Kopfleiste mit den Löchern am Eingangsgiebelbausatz aus.
- Совместите отверстия на **Поперечной балке (AFE)** и **Фронтоне (AGF)**.

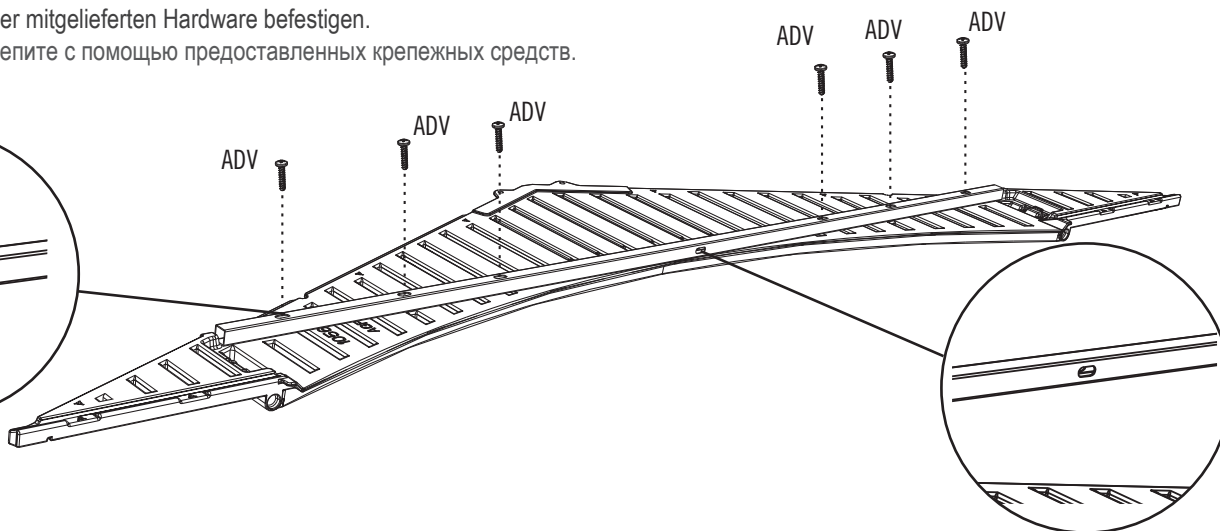
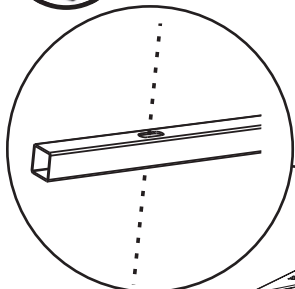
- Nota: I fori piatte guarda del Timpano.
- Hinweis: Die flache Lochseite muss zur abgewandten Seite des Giebels zeigen.
- Примечание: Отверстия без углублений направлены в противоположную от Фронтонa сторону.



- Nota: Il foro ammaccato guarda verso il basso.
- Hinweis: Die flache Lochseite ist nach unten gerichtet.
- Примечание: Отверстие с углублением направлено вниз.

### 3.2

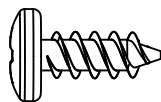
- Fissare con l'utensili inclusi.
- Mit der mitgelieferten Hardware befestigen.
- Закрепите с помощью предоставленных крепежных средств.





## ► SEZIONE 3 (CONTINUA) / ABSCHNITT 3 (FORTSETZUNG) / РАЗДЕЛ 3 (ПРОДОЛЖЕНИЕ)

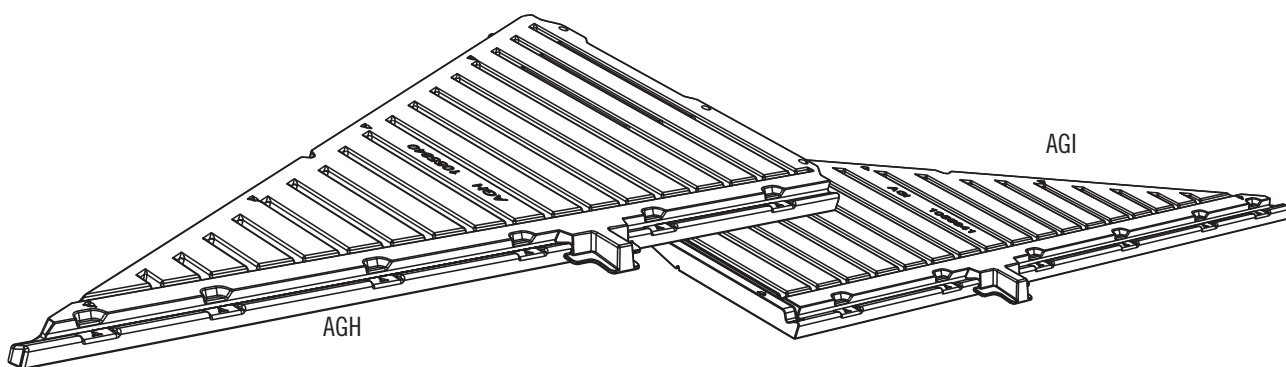
FERRAMENTA E STRUMENTI NECESSARI / ERFORDERLICHE WERKZEUGE UND HARDWARE / НЕОБХОДИМЫЕ ИНСТРУМЕНТЫ И КРЕПЕЖНАЯ ФУРНИТУРА



ADZ (x3)

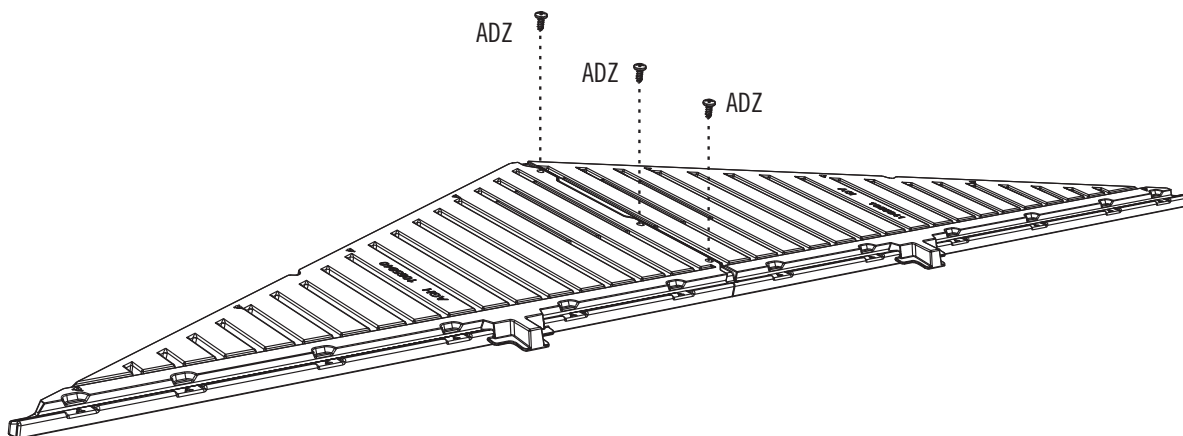
### 3.3

- Allineare i fori del Timpano posteriore sinistro (AGH) con quelli del Timpano posteriore destro (AGI).
- Kante der Giebelseite A (AGI) über die Kante der Giebelseite B (AGH) setzen und die vier Löcher in Deckung bringen.
- Совместите между собой отверстия **Левой (AGH)** и **Правой (AGI)** половин Фронтон.



### 3.4

- Fissare i due Timpani con tre (3) Viti (ADZ).
- Befestigen Sie die hinteren Giebel 1 und 2 aneinander, indem Sie drei (3) Schrauben (ADZ) benutzen.
- Соедините обе половины три (3) Шурупами (ADZ).

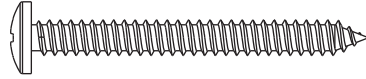



**FERRAMENTA NECESSARIA / BENÖTIGTES BEFESTIGUNGSMATERIAL / НЕОБХОДИМАЯ КРЕПЕЖНАЯ ФУРНИТУРА**

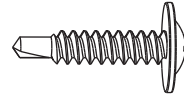
Confezioni blister / Blisterverpackung / Прозрачная упаковка



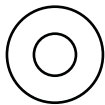
ADW (x1)



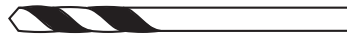
BYZ (x2)



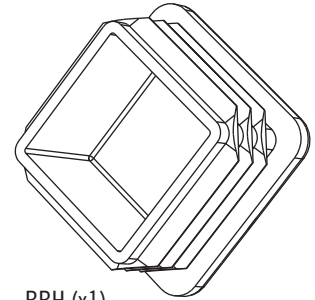
CHK (x5)



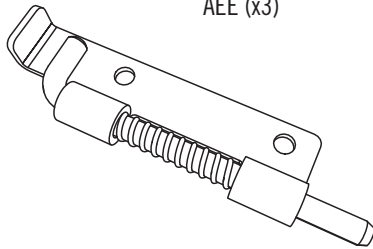
AEE (x3)



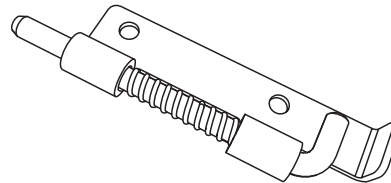
ARA (x1)



BBH (x1)



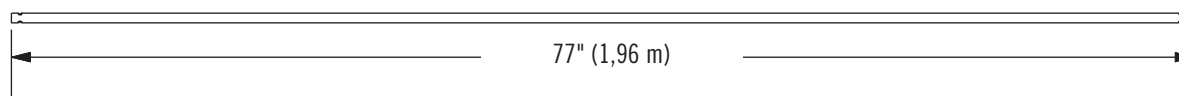
DGR (x1) (Inferiore / Unterteil / Нижний)



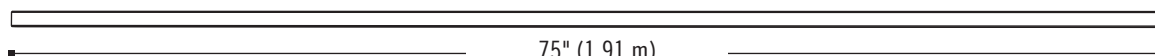
DGS (x1) (Superiore / Oberteil / Верхний)


**PEZZI NECESSARI / ERFORDERLICHE TEILE / НЕОБХОДИМЫЕ ДЕТАЛИ**

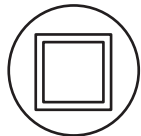
Pezzi di metallo / Metallteile / Металлические детали



CHH (x1)



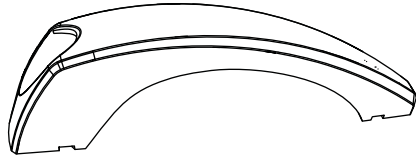
CHI (x1)





## PEZZI NECESSARI / ERFORDERLICHE TEILE / НЕОБХОДИМЫЕ ДЕТАЛИ

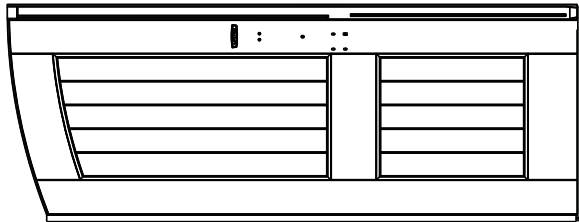
*Pezzi di plastica / Kunststoffteile / Пластиковые детали*



BYR (x1)



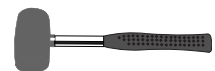
BYR (x1)



AGO (x1)

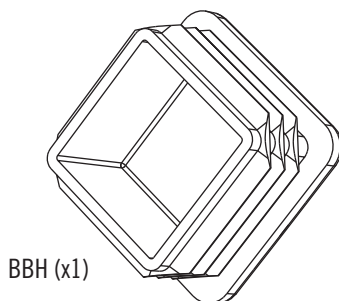


## STRUMENTI NECESSARI / ERFORDERLICHE WERKZEUGE / НЕОБХОДИМЫЕ ИНСТРУМЕНТЫ



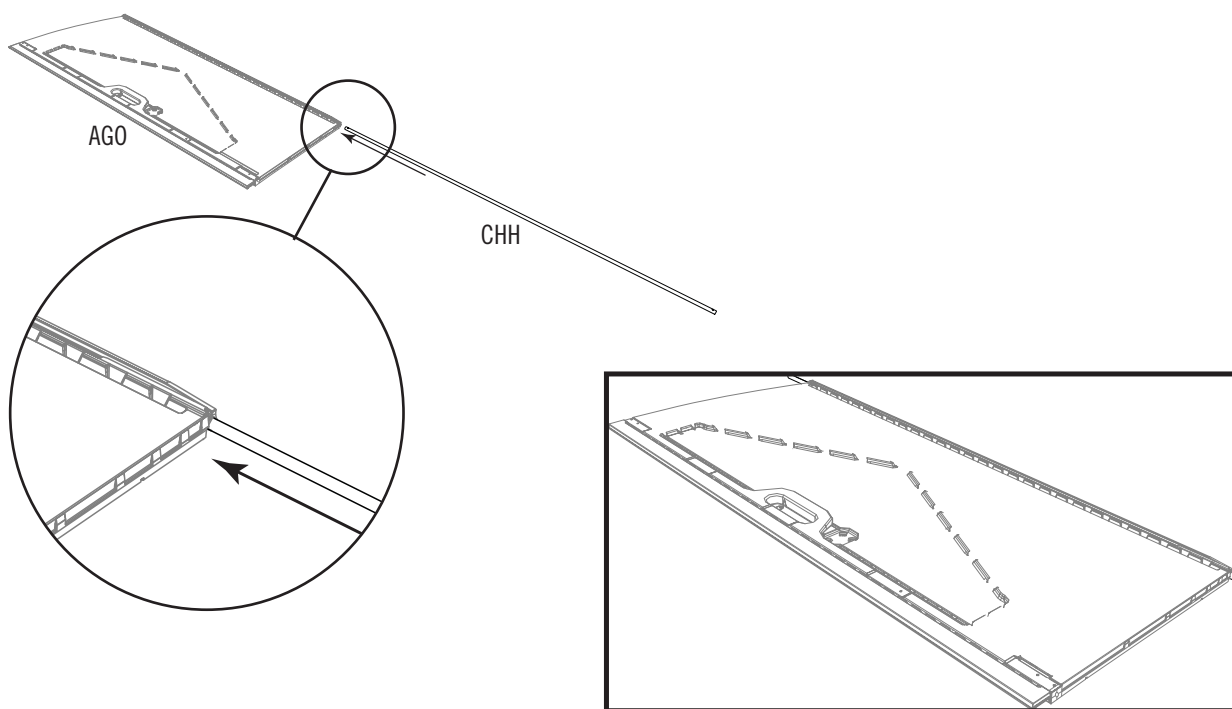
## ► SEZIONE 4 (CONTINUA) / ABSCHNITT 4 (FORTSETZUNG) / РАЗДЕЛ 4 (ПРОДОЛЖЕНИЕ)

FERRAMENTA E STRUMENTI NECESSARI / ERFORDERLICHE WERKZEUGE UND HARDWARE / НЕОБХОДИМЫЕ ИНСТРУМЕНТЫ И КРЕПЕЖНАЯ ФУРНИТУРА



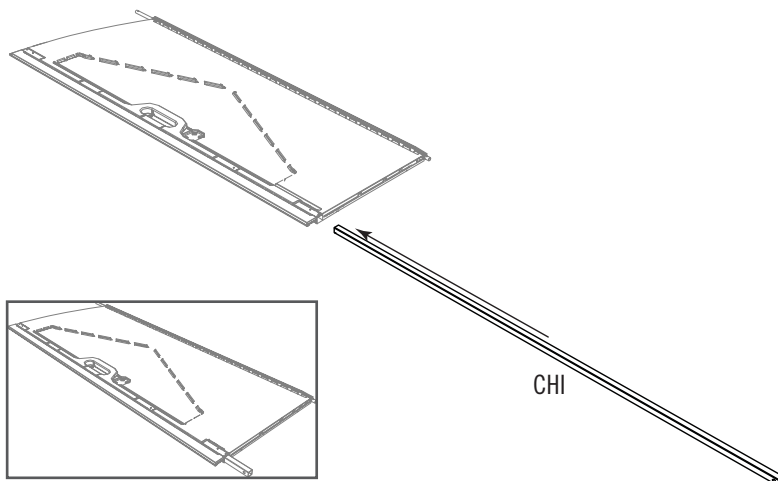
### 4.1

- Far scorrere un Tubo de cardine (CHH) nel foro al angolo superiore della Porta sinistra (AGO).
- Legen Sie die Türscharnier-Röhre (CHH) nach unten in die linke Tür (AGO), wie hier abgebildet.
- Вставьте Трубчатый шарнирный стержень (СНН) в верхнее отверстие **Левой двери (AGO)**.



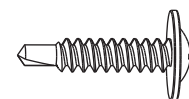
### 4.2

- Far scivolare un Tubo lungo (CHI) nel foro nella Porta fino a che 15 cm (6") restano fuori dalla Porta.
- Ein langes Rohr (CHI) in das Loch in der Tür einschieben, bis noch 15 cm (6") aus der Tür herausragen.
- Просовывайте **длинную трубу (СНН)** через отверстие в двери до тех пор, пока она не выйдет из него на 15 см (6 дюймов).



## ► SEZIONE 4 (CONTINUA) / ABSCHNITT 4 (FORTSETZUNG) / РАЗДЕЛ 4 (ПРОДОЛЖЕНИЕ)

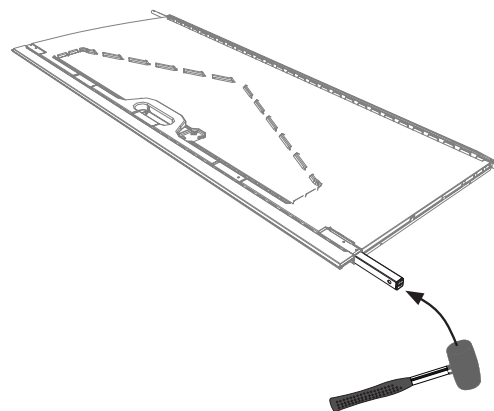
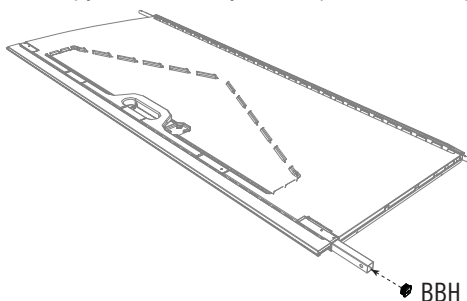
FERRAMENTA E STRUMENTI NECESSARI / ERFORDERLICHE WERKZEUGE UND HARDWARE / НЕОБХОДИМЫЕ ИНСТРУМЕНТЫ И КРЕПЕЖНАЯ ФУРНИТУРА



CHK (x1)

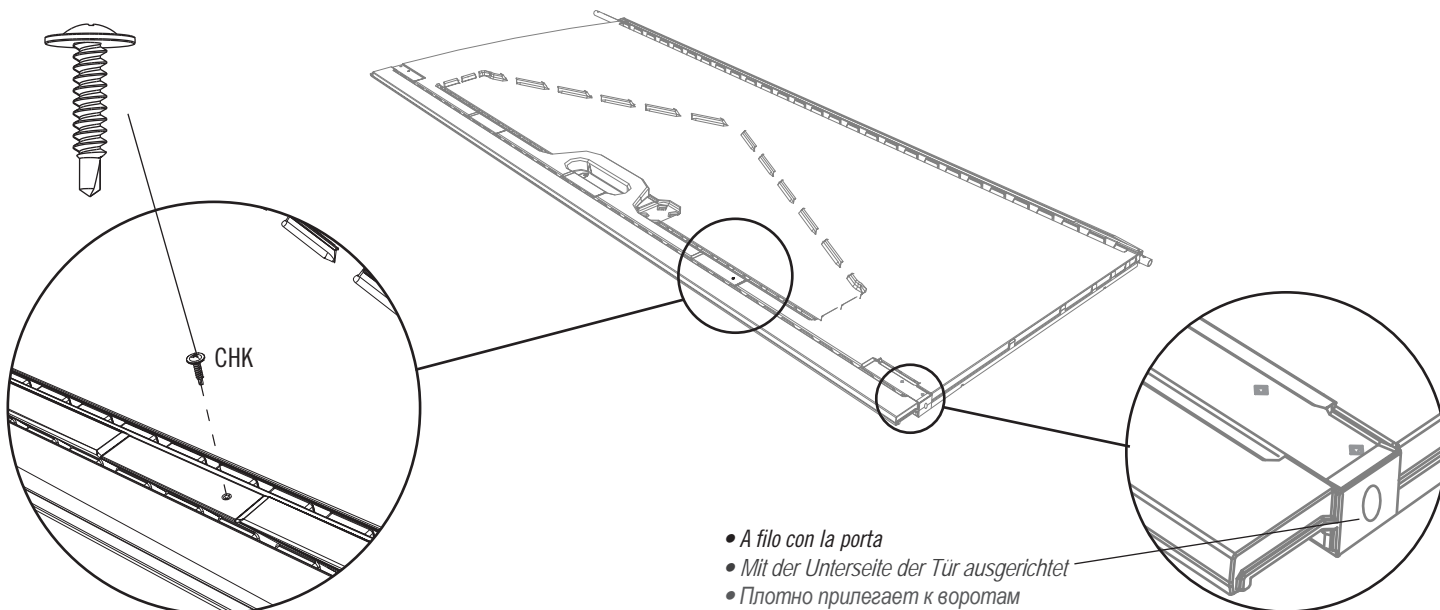
### 4.3

- Inserire un Tappo terminale (BBH) all'estremità finale del Tubo e finire di inserire il tubo fino a quando è a filo con il fondo della Porta e i due fori nel Tubo sono allineati con quelli nella Porta.
- Eine Endkappe (BBH) in das Ende des Rohrs einführen und das Rohr soweit einschieben, bis es mit der Unterseite der Tür in einer Linie ist und die zwei Löcher in der Röhre mit denen in der Tür übereinstimmen.
- Вставьте **заглушку (BBH)** в конец трубы. Продолжайте просовывать трубу, пока ее конец не будет заподлицо с нижней частью двери, а два отверстия в трубе не совпадут с отверстиями в двери.



### 4.4

- Una volta che il Tappo terminale è a filo con la porta, inserire una Vita (CHK) nel Pannello della porta nella posizione indicata per mantener il Tubo quadrato in posizione.
- Wenn die Endkappe mit der Unterseite der Tür ausgerichtet ist, Befestigen Sie die quadratische Tür-Röhre mit einer (1) Schraube (CHK) an dem hier dargestellten Bereich.
- Как только заглушка заподлицо с концом двери, вставьте **винт (CHK)** в дверную панель чтобы удержать квадратная труба на месте.



## ► SEZIONE 4 (CONTINUA) / ABSCHNITT 4 (FORTSETZUNG) / РАЗДЕЛ 4 (ПРОДОЛЖЕНИЕ)

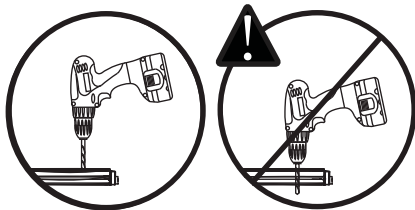
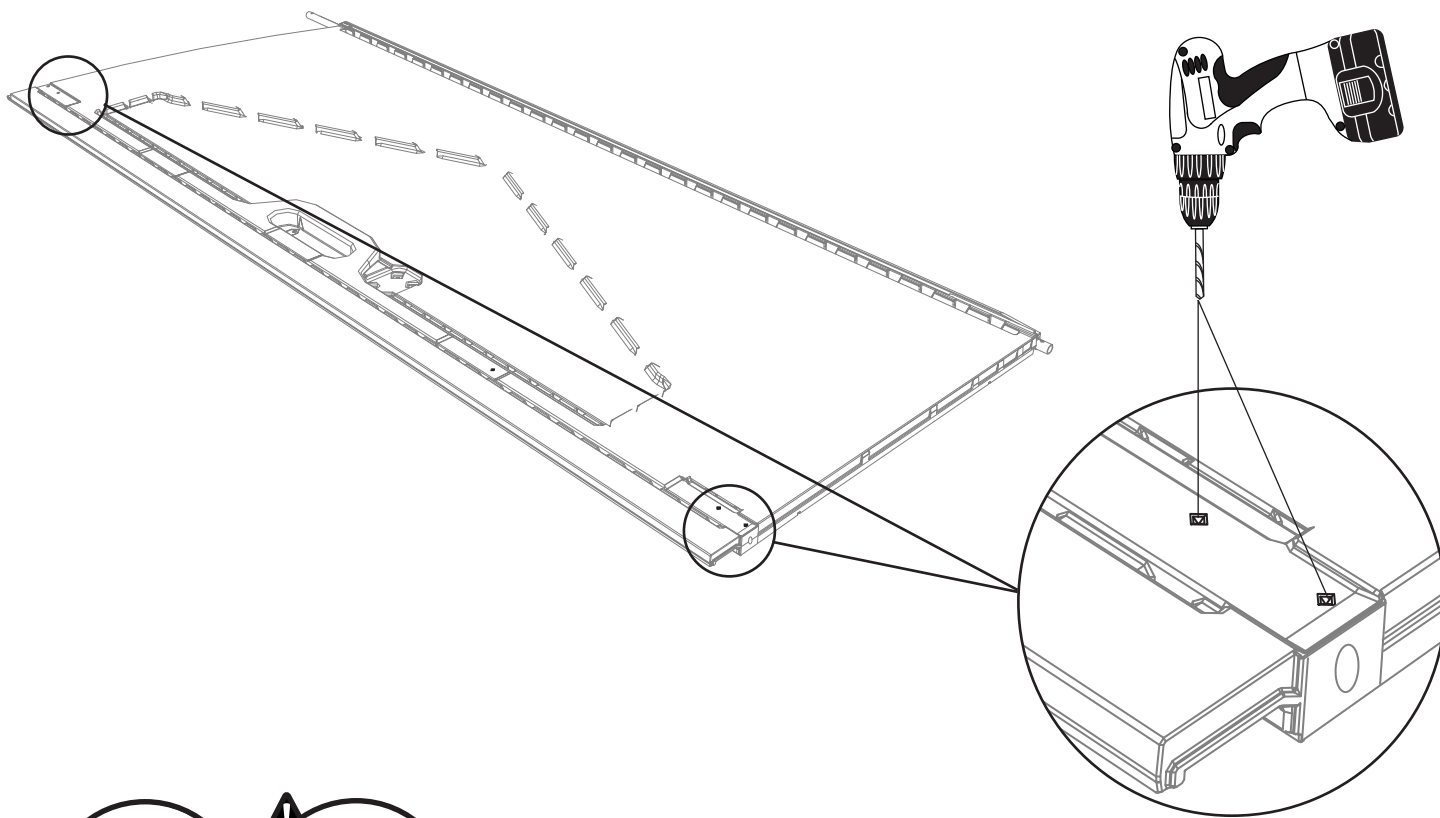
FERRAMENTA E STRUMENTI NECESSARI / ERFORDELRICHE WERKZEUGE UND HARDWARE / НЕОБХОДИМЫЕ ИНСТРУМЕНТЫ И КРЕПЕЖНАЯ ФУРНИТУРА



ARA (x1)

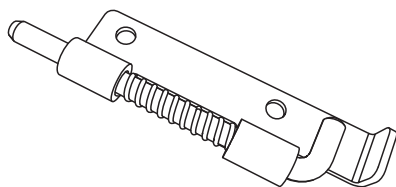
### 4.5

- Fare un fondo in queste avvallature e nel tubo al di fuori ma non fino in fondo attraversando la porta.
- Bohren Sie ein Loch durch den Kunststoff am unteren Ende der linken Tür und durch das Metallrohr an der Innenseite der Tür.
- Просверлите отверстия: они должны входить в трубу, но не насквозь через дверь.

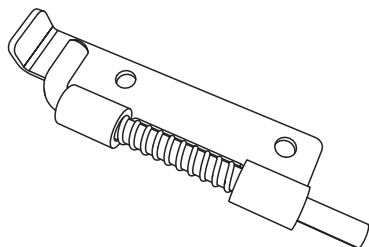


## ► SEZIONE 4 (CONTINUA) / ABSCHNITT 4 (FORTSETZUNG) / РАЗДЕЛ 4 (ПРОДОЛЖЕНИЕ)

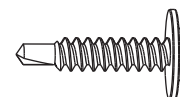
FERRAMENTA E STRUMENTI NECESSARI / ERFORDERLICHE WERKZEUGE UND HARDWARE / НЕОБХОДИМЫЕ ИНСТРУМЕНТЫ И КРЕПЕЖНАЯ ФУРНИТУРА



DGS (x1) (Superiore / Oberteil / Верхний)



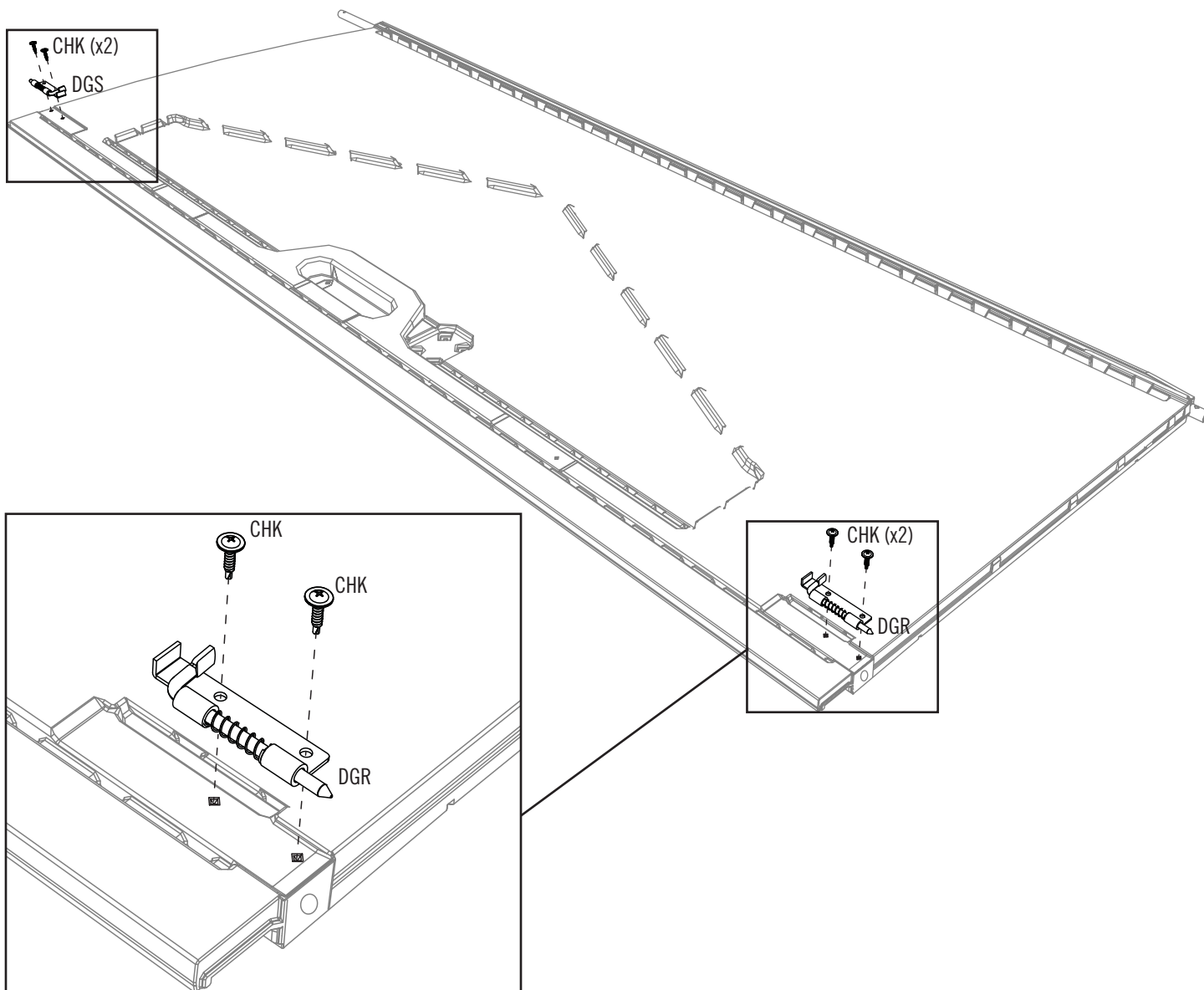
DGR (x1) (Inferiore / Unterteil / Нижний)



CHK (x4)

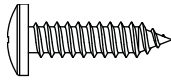
### 4.6

- Se i perni nei Fermi (DGR e DGS) non si muovono liberamente, allentare di pochissimo una Vite.
- Die Schlossriegel (DGR und DGS) an Oberseite und Unterseite der Tür mit der mitgelieferten Hardware befestigen. Nicht zu fest anziehen. Die Schlossriegel sollten frei beweglich sein.
- Если штыри в замках (DGR и DGS) перемещаются туго, немного раскрутите шуруп.

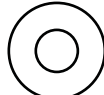


## ► SEZIONE 4 (CONTINUA) / ABSCHNITT 4 (FORTSETZUNG) / РАЗДЕЛ 4 (ПРОДОЛЖЕНИЕ)

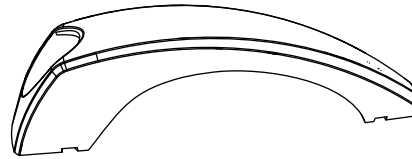
FERRAMENTA E STRUMENTI NECESSARI / ERFORDERLICHE WERKZEUGE UND HARDWARE / НЕОБХОДИМЫЕ ИНСТРУМЕНТЫ И КРЕПЕЖНАЯ ФУРНИТУРА



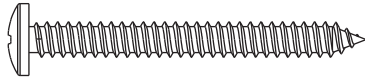
ADW (x1)



AEE (x3)



BYZ (x1)



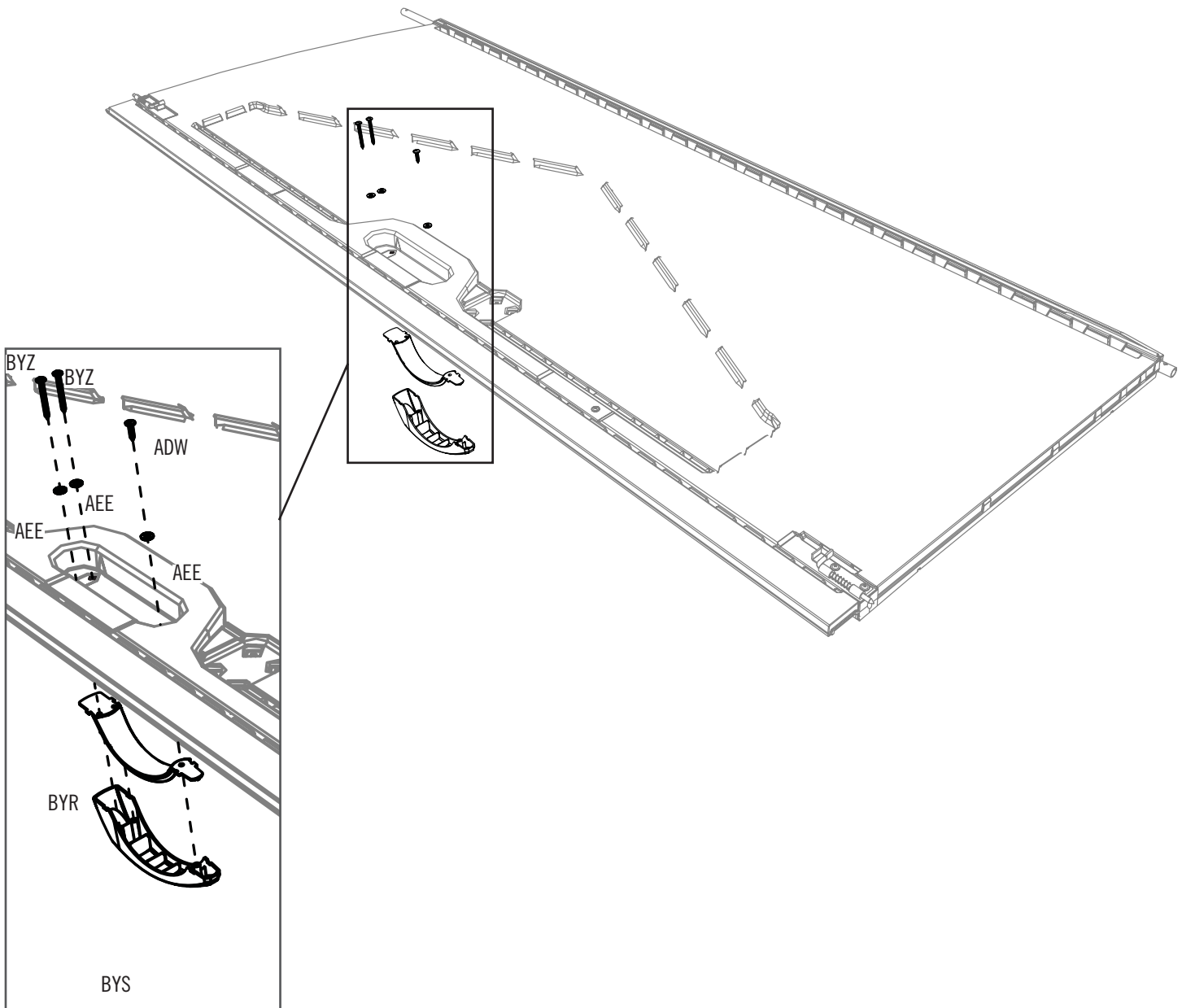
BYZ (x2)



BYR (x1)

### 4.7

- Fissare la maniglia (BYR e BYZ) alla porta usando la ferramenta inclusa.
- Montieren Sie die inneren und äußeren Türgriffe (BYR und BYZ) an der Tür.
- Установите Ручку (BYR и BYZ) на Дверь с помощью предоставленных крепежных средств.





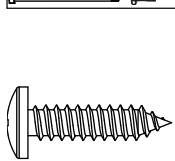
# 5

## MONTAGGIO DELLA PORTA DESTRA / AMONTAGE DER RECHTEN TÜR / СБОРКА ПРАВОЙ ДВЕРИ

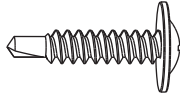


### FERRAMENTA NECESSARIA / BENÖTIGTES BEFESTIGUNGSMATERIAL / НЕОБХОДИМАЯ КРЕПЕЖНАЯ ФУРНИТУРА

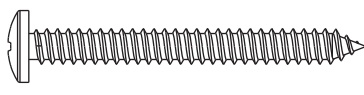
Confezioni blister / Blisterverpackung / Прозрачная упаковка



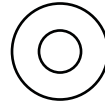
ADW (x1)



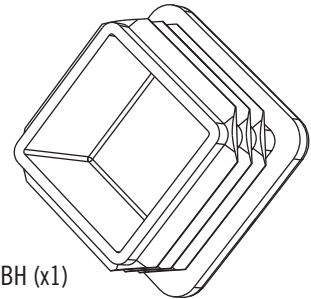
CHK (x1)



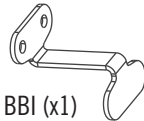
BYZ (x2)



AEE (x1)



BBH (x1)

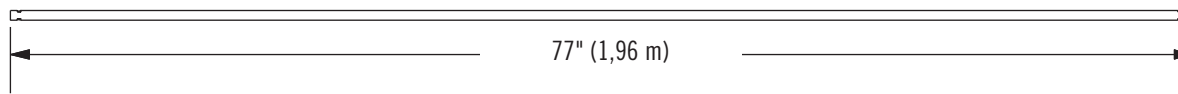


BBI (x1)

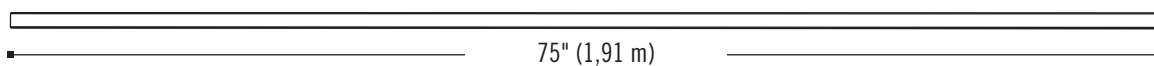


### PEZZI NECESSARI / ERFORDERLICHE TEILE / НЕОБХОДИМЫЕ ДЕТАЛИ

Pezzi di metallo / Kunststoffeile / Металлические детали

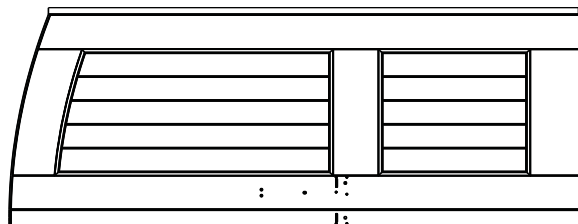


CHH (x1)

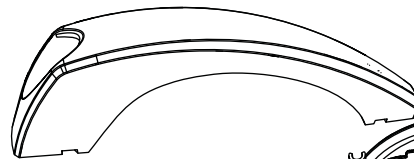


CHI (x1)

Pezzi di plastica / Kunststoffeile / Металлические детали



AGZ (x1)



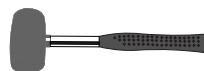
BYS (x1)



BYR (x1)



### STRUMENTI NECESSARI / ERFORDERLICHE WERKZEUGE / НЕОБХОДИМЫЕ ИНСТРУМЕНТЫ



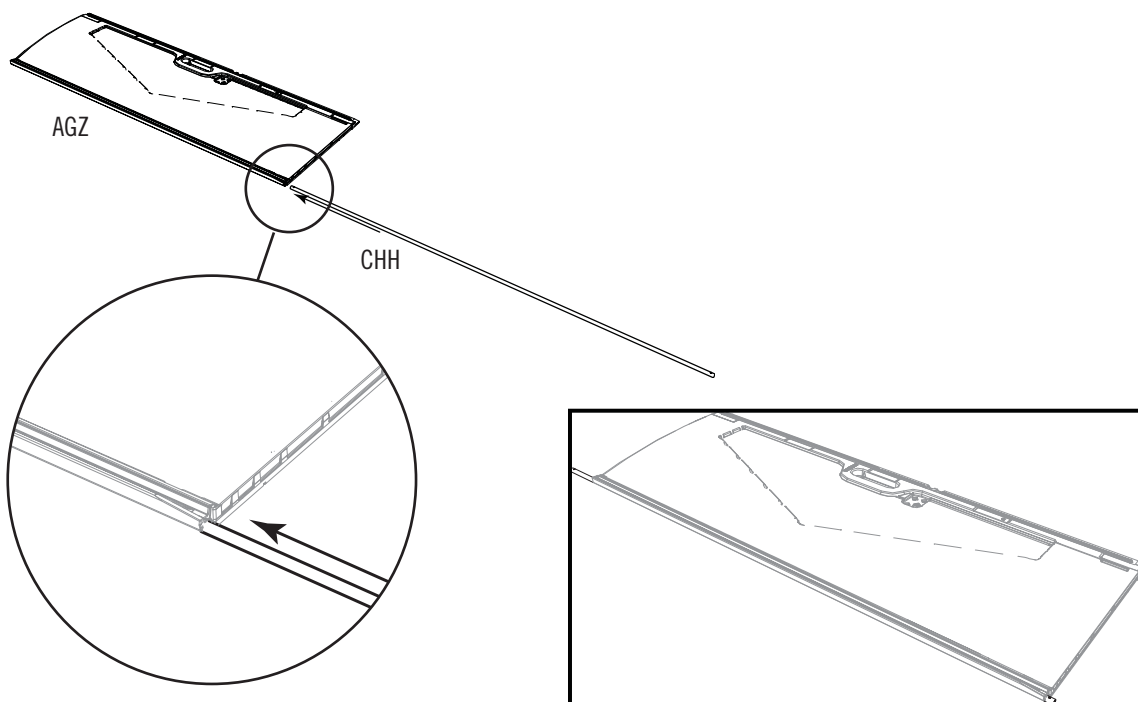
## ► SEZIONE 5 (CONTINUA) / ABSCHNITT 5 (FORTSETZUNG) / РАЗДЕЛ 5 (ПРОДОЛЖЕНИЕ)

FERRAMENTA E STRUMENTI NECESSARI / ERFORDERLICHE WERKZEUGE UND HARDWARE / НЕОБХОДИМЫЕ ИНСТРУМЕНТЫ И КРЕПЕЖНАЯ ФУРНИТУРА



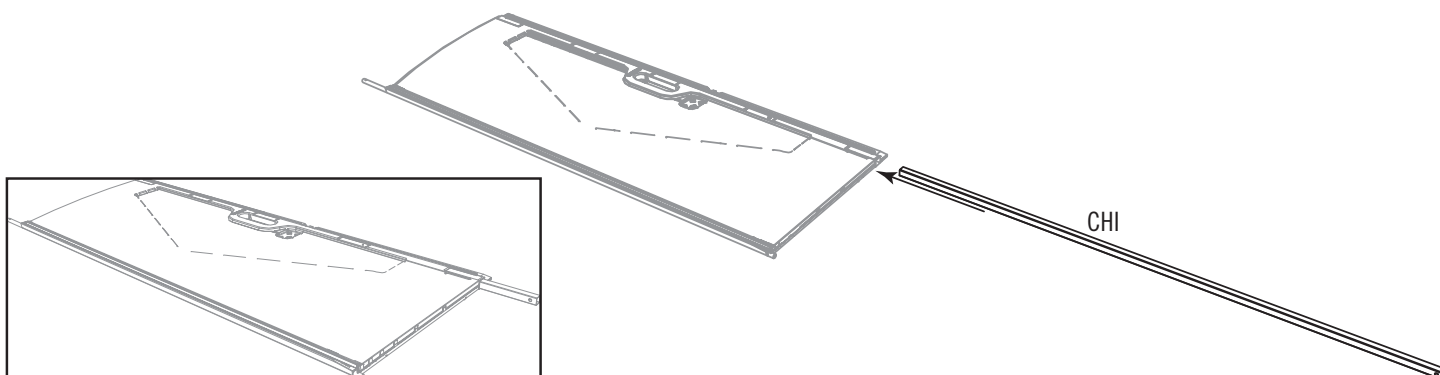
### 5.1

- Far scivolare un Tubo Cerniera (CHH) fino al foro sulla parte superiore della Porta destra (AGZ).
- Schieben Sie die Türscharnier-Röhre (CHH) nach unten in die rechte Tür (AGZ).
- Вставьте Трубчатый шарнирный стержень (CHH) в верхнее отверстие Правой двери (AGZ).



### 5.2

- Far scivolare un Tubo lungo (CHI) nel foro nella Porta fino a che 15 cm (6") restano fuori dalla Porta.
- Ein langes Rohr (CHI) in das Loch in der Tür einschieben, bis noch 15 cm (6") aus der Tür herausragen.
- Просовывайте длинную трубу (CHI) через отверстие в двери до тех пор, пока она не выйдет из него на 15 см (6 дюймов).

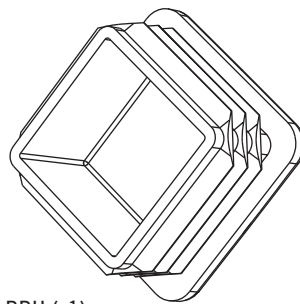


## ► SEZIONE 5 (CONTINUA) / ABSCHNITT 5 (FORTSETZUNG) / РАЗДЕЛ 5 (ПРОДОЛЖЕНИЕ)

FERRAMENTA E STRUMENTI NECESSARI / ERFORDERLICHE WERKZEUGE UND HARDWARE / НЕОБХОДИМЫЕ ИНСТРУМЕНТЫ И КРЕПЕЖНАЯ ФУРНИТУРА



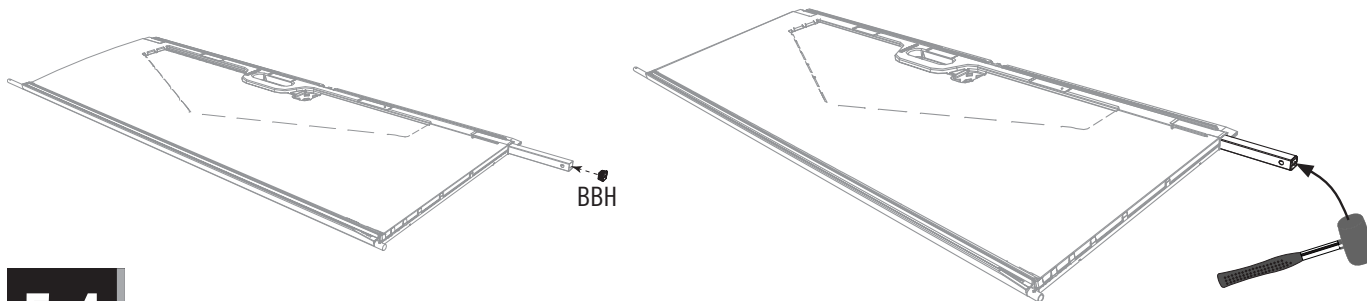
ARA (x1)



BBH (x1)

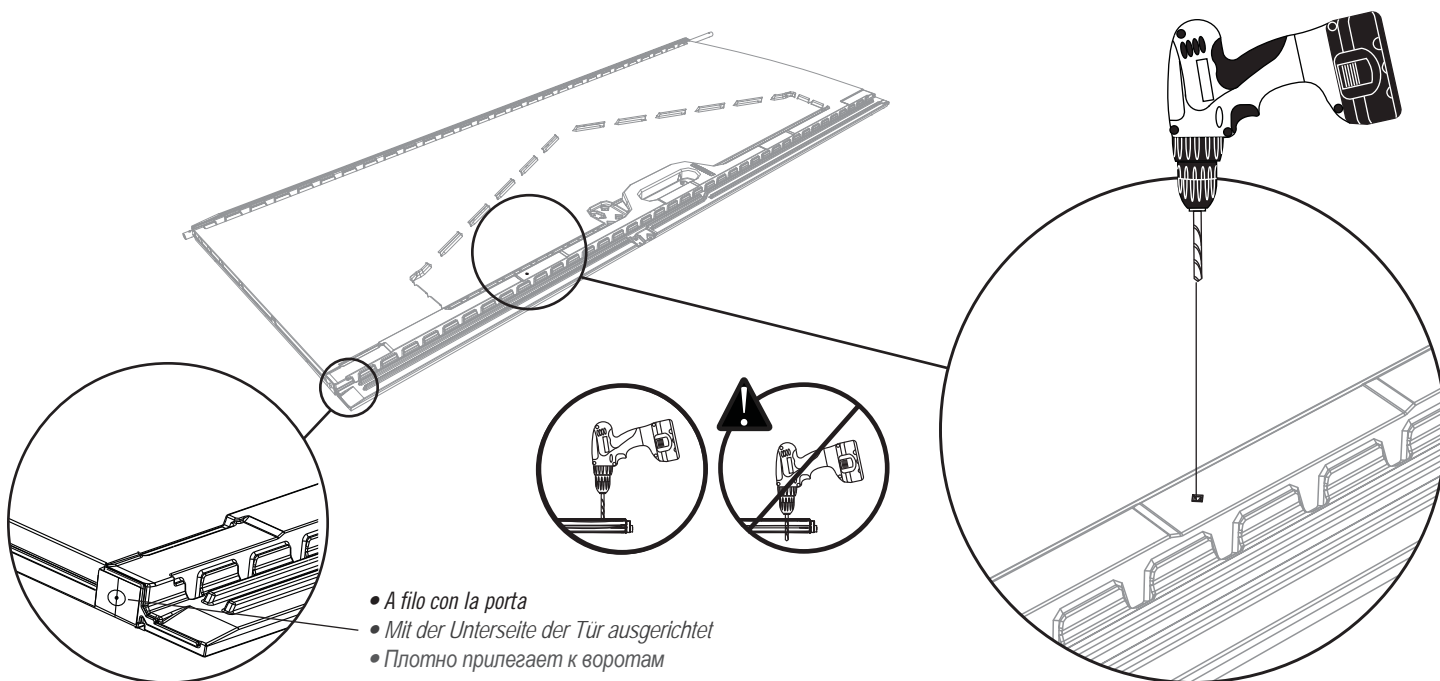
### 5.3

- Inserire un Tappo terminale (BBH) all'estremità finale del Tubo e finire di inserire il tubo fino a quando è a filo con il fondo della Porta e i due fori nel Tubo sono allineati con quelli nella Porta.
- Eine Endkappe (BBH) in das Ende des Rohrs einführen und das Rohr soweit einschieben, bis es mit der Unterseite der Tür in einer Linie ist und die zwei Löcher in der Röhre mit denen in der Tür übereinstimmen.
- Вставьте **заглушку (BBH)** в конец трубы. Продолжайте просовывать трубу, пока ее конец не будет заподлицо с нижней частью двери, а два отверстия в трубе не совпадут с отверстиями в двери.



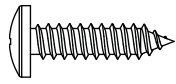
### 5.4

- Fare un fondo in questa avvallatura e nel tubo al di fuori ma non fino in fondo attraversando la porta.
- Bohren Sie ein Loch durch den Kunststoff am unteren Ende der rechten Tür und durch das Metallrohr an der Innenseite der Tür.
- Просверлить отверстие: он должен войти в трубу, но не насквозь через дверь.

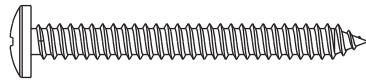


## ► SEZIONE 5 (CONTINUA) / ABSCHNITT 5 (FORTSETZUNG) / РАЗДЕЛ 5 (ПРОДОЛЖЕНИЕ)

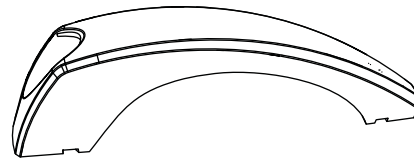
FERRAMENTA E STRUMENTI NECESSARI / ERFORDERLICHE WERKZEUGE UND HARDWARE / НЕОБХОДИМЫЕ ИНСТРУМЕНТЫ И КРЕПЕЖНАЯ ФУРНИТУРА



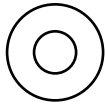
ADW (x1)



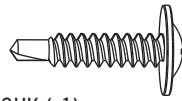
BYZ (x2)



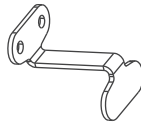
BYS (x1)



AEE (x1)



CHK (x1)



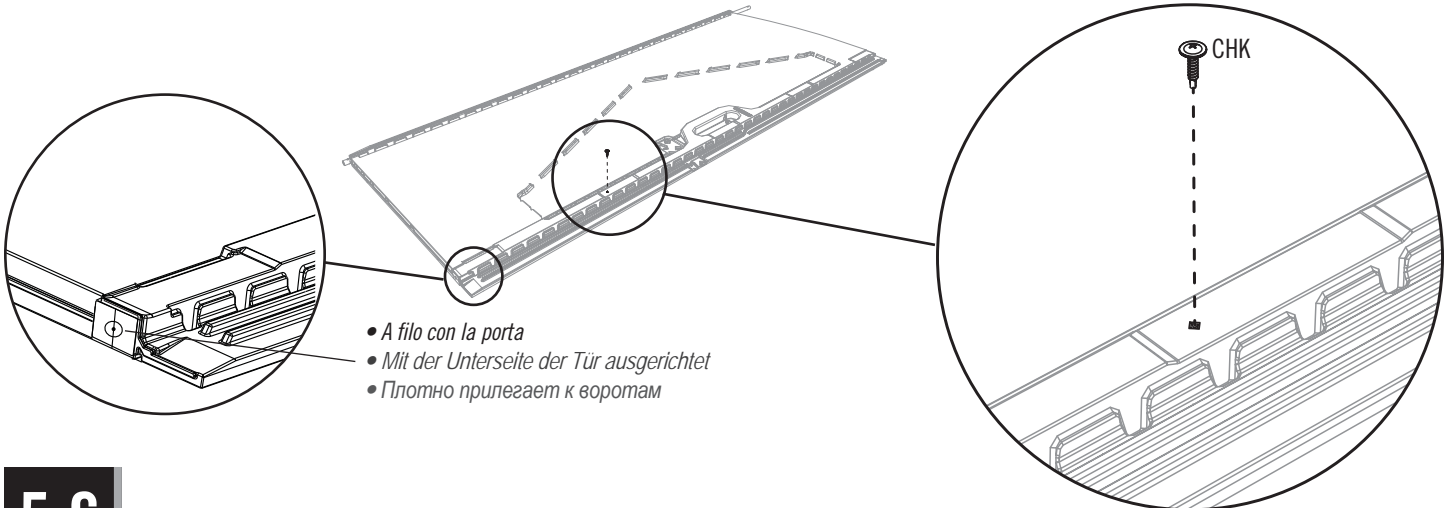
BBI (x1)



BYR (x1)

### 5.5

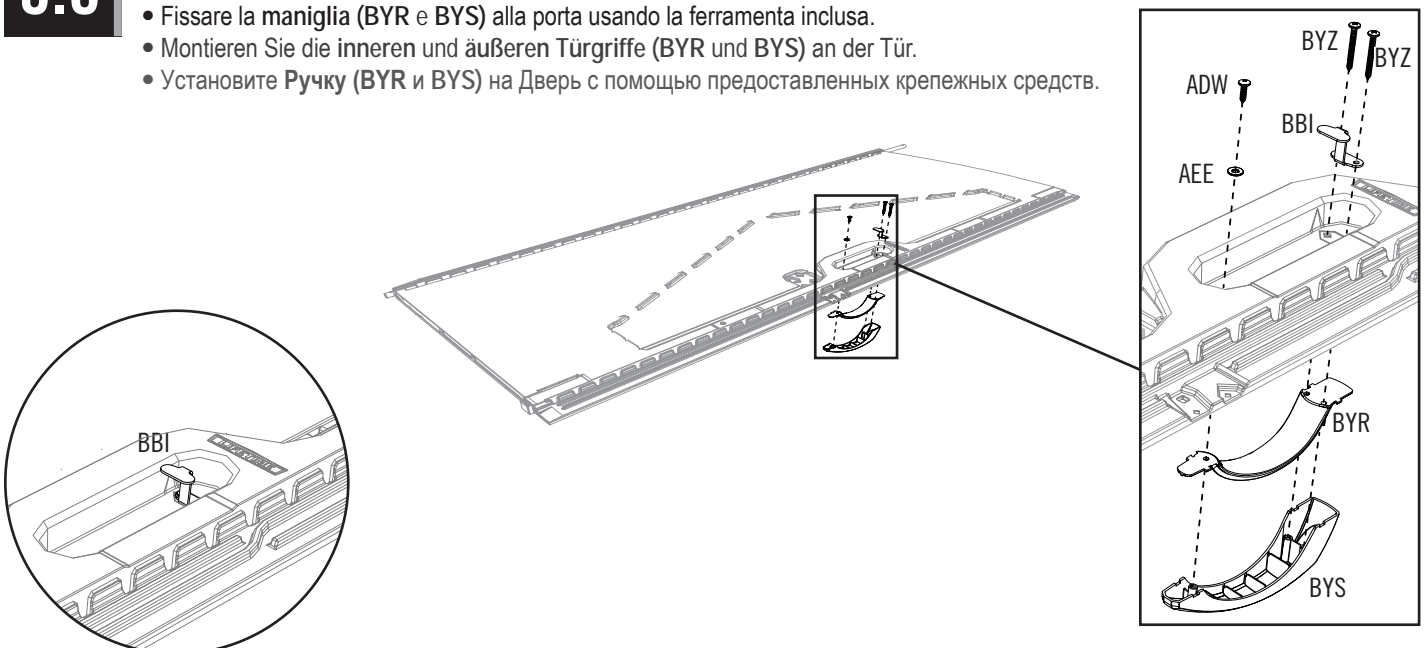
- Una volta che il Tappo terminale è a filo con la porta, inserire una Vita (CHK) nel Pannello della porta nella posizione indicata per mantenere il Tubo quadrato in posizione.
- Wenn die Endkappe mit der Unterseite der Tür ausgerichtet ist, Befestigen Sie die quadratische Tür-Röhre mit einer (1) Schraube (CHK) an dem hier dargestellten Bereich.
- Как только заглушку заподлицо с концом двери, вставьте **винт (CHK)** в дверную панель чтобы удерживать квадратная труба на месте.



- A filo con la porta
- Mit der Unterseite der Tür ausgerichtet
- Плотно прилегает к воротам

### 5.6

- Fissare la maniglia (BYR e BYS) alla porta usando la ferramenta inclusa.
- Montieren Sie die inneren und äußeren Türgriffe (BYR und BYS) an der Tür.
- Установите Ручку (BYR и BYS) на Дверь с помощью предоставленных крепежных средств.



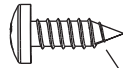
## 6

## MONTAGGIO DI PAVIMENTO / MONTAGE DER RECHTEN TÜR / СБОРКА ДНА

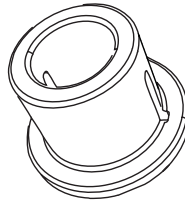


## FERRAMENTA NECESSARIA / BENÖTIGTES BEFESTIGUNGSMATERIAL / НЕОБХОДИМАЯ КРЕПЕЖНАЯ ФУРНИТУРА

Confezioni blister / Blisterverpackung / Прозрачная упаковка



BQC (x4)



AHO (x2)



ADC (x1)



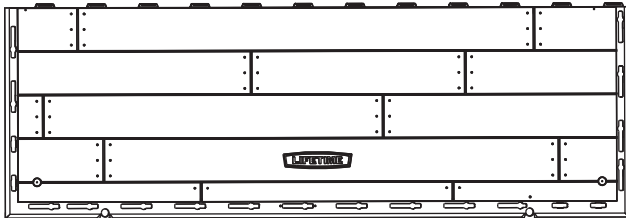
*Nota: queste Viti non fissano il pavimento; mantengono soltanto i pannelli insieme.*

*Hinweis: Dies sind keine Schrauben für die Verankerung. Der Verwendungszweck ist die gegenseitigen Befestigung der Bodenplatten. Примечание: Это не анкерные винты. С их помощью соединяется Напольные панели.*



## PEZZI NECESSARI / ERFORDERLICHE TEILE / НЕОБХОДИМЫЕ ДЕТАЛИ

Pezzi di plastica / Kunststoffteile / Металлические детали



AGR (x2)



## STRUMENTI NECESSARI / ERFORDERLICHE WERKZEUGE / НЕОБХОДИМЫЕ ИНСТРУМЕНТЫ



## ► SEZIONE 6 (CONTINUA) / ABSCHNITT 6 (FORTSETZUNG) / РАЗДЕЛ 6 (ПРОДОЛЖЕНИЕ)

FERRAMENTA E STRUMENTI NECESSARI / ERFORDERLICHE WERKZEUGE UND HARDWARE / НЕОБХОДИМЫЕ ИНСТРУМЕНТЫ И КРЕПЕЖНАЯ ФУРНИТУРА

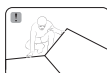


- Se ci sono dubbi per questa sezione, scannerizzare il codice per vedere un video su come montare questa sezione.
- Bei Problemen mit diesem Abschnitt folgen Sie dem Code unten, um ein Montage-Video zu diesen Abschnitt anzusehen.
- Если у вас возникают трудности с этим разделом, отсканируйте код ниже, чтобы посмотреть видео с инструкциями.

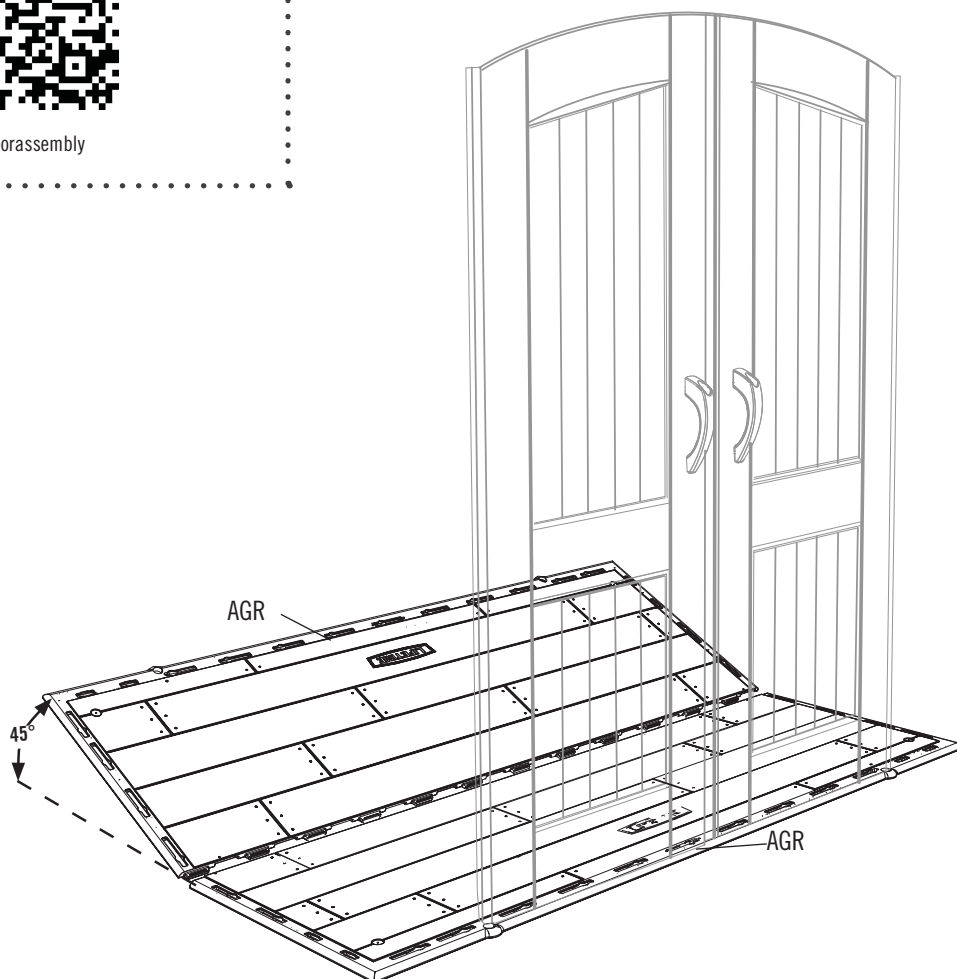
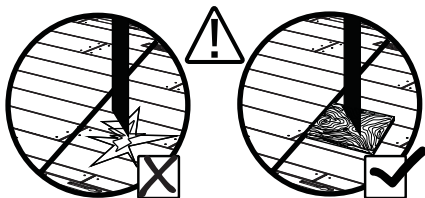
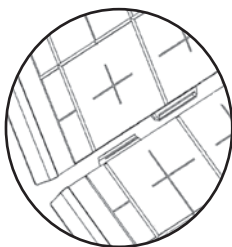


<http://go.lifetime.com/7x4floorassembly>

### 6.1

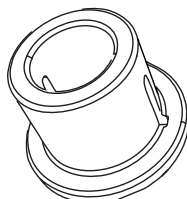


- Tenere il Pannello pavimento esterno (AGR) a un angolo e far scivolare le alette lungo il bordo sotto il Pannello pavimento esterno (AGR). Le alette si bloccano. Mettere il pannello in posizione orizzontale.
- Legen Sie ein äußeres Bodenpaneel (AGR) flach auf den Boden. Halten Sie ein äußeres Bodenpaneel (AGR) in dem hier dargestellten Winkel, und stecken die Laschen in die Schlitzte. Legen Sie das mittlere Bodenpaneel flach hin.
- Удерживая внешней напольной панели (AGR), вставьте ее в пазы на внешней напольной панели (AGR) и потяните в сторону до упора. Зафиксировав панель, опустите ее на землю.



## ► SEZIONE 6 (CONTINUA) / ABSCHNITT 6 (FORTSETZUNG) / РАЗДЕЛ 6 (ПРОДОЛЖЕНИЕ)

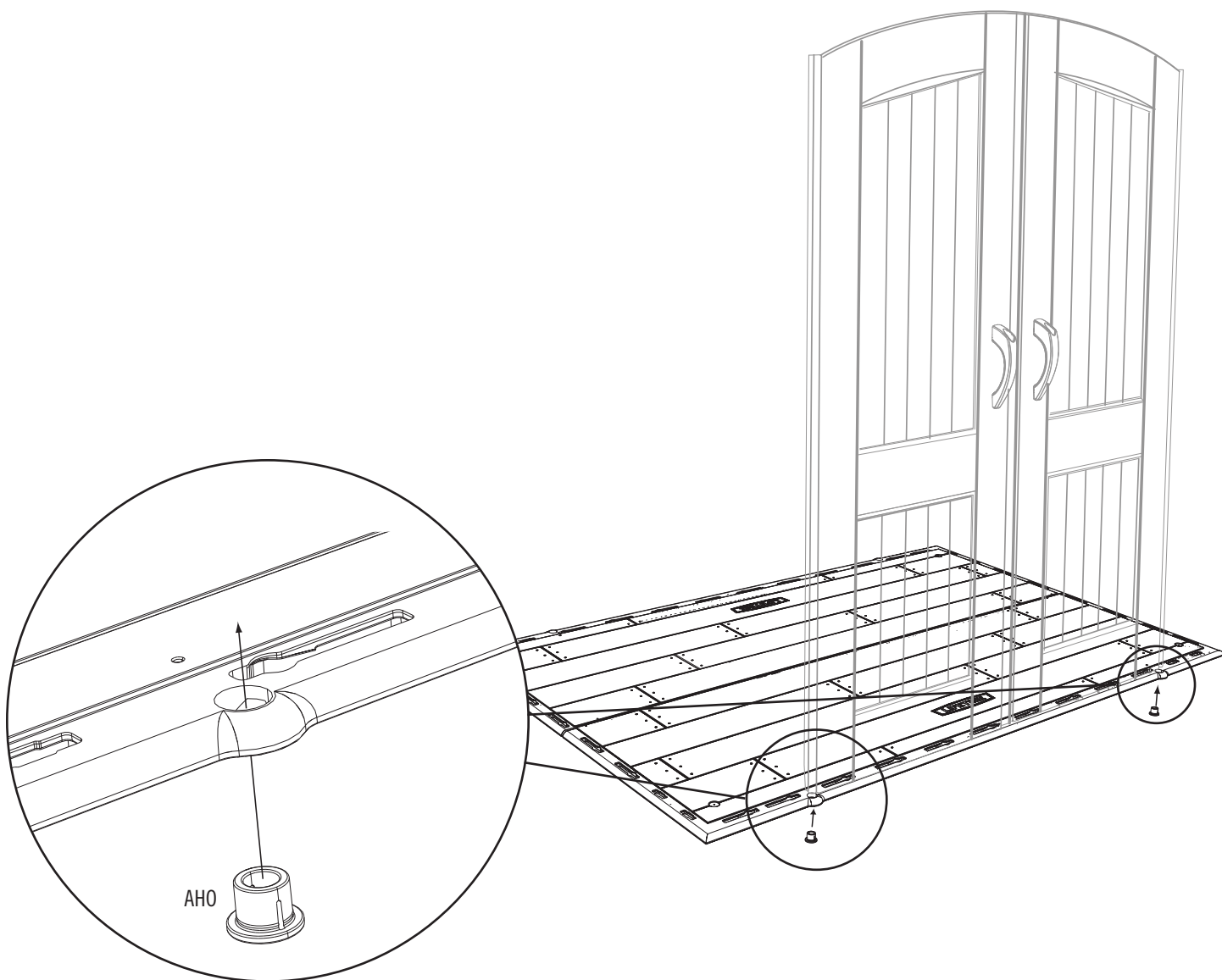
FERRAMENTA E STRUMENTI NECESSARI / ERFORDERLICHE WERKZEUGE UND HARDWARE / НЕОБХОДИМЫЕ ИНСТРУМЕНТЫ И КРЕПЕЖНАЯ ФУРНИТУРА



AHO (x2)

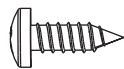
### 6.2

- Inserire le Boccole (AHO) attraverso i foro nel Pavimento. Il taglio nella Boccola deve guardare il bordo anteriore del capanno.
- Heben Sie die Bodenpaneele vorsichtig an, damit Sie die Türscharnierbuchsen (AHO) von unten durch die Löcher in den Bodenpaneelen durchschieben können (siehe Abbildung). Die Nase in der Führungshülse sollte zur Vorderseite des Schuppens zeigen.
- Вставьте Дверные втулки (AHO) в отверстия в полу. Паз Втулки должен быть направлен в сторону передней части сарая.



## ► SEZIONE 6 (CONTINUA) / ABSCHNITT 6 (FORTSETZUNG) / РАЗДЕЛ 6 (ПРОДОЛЖЕНИЕ)

FERRAMENTA E STRUMENTI NECESSARI / ERFORDERLICHE WERKZEUGE UND HARDWARE / НЕОБХОДИМЫЕ ИНСТРУМЕНТЫ И КРЕПЕЖНАЯ ФУРНИТУРА



BQC (x4)

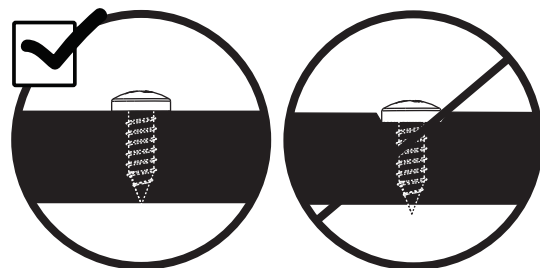
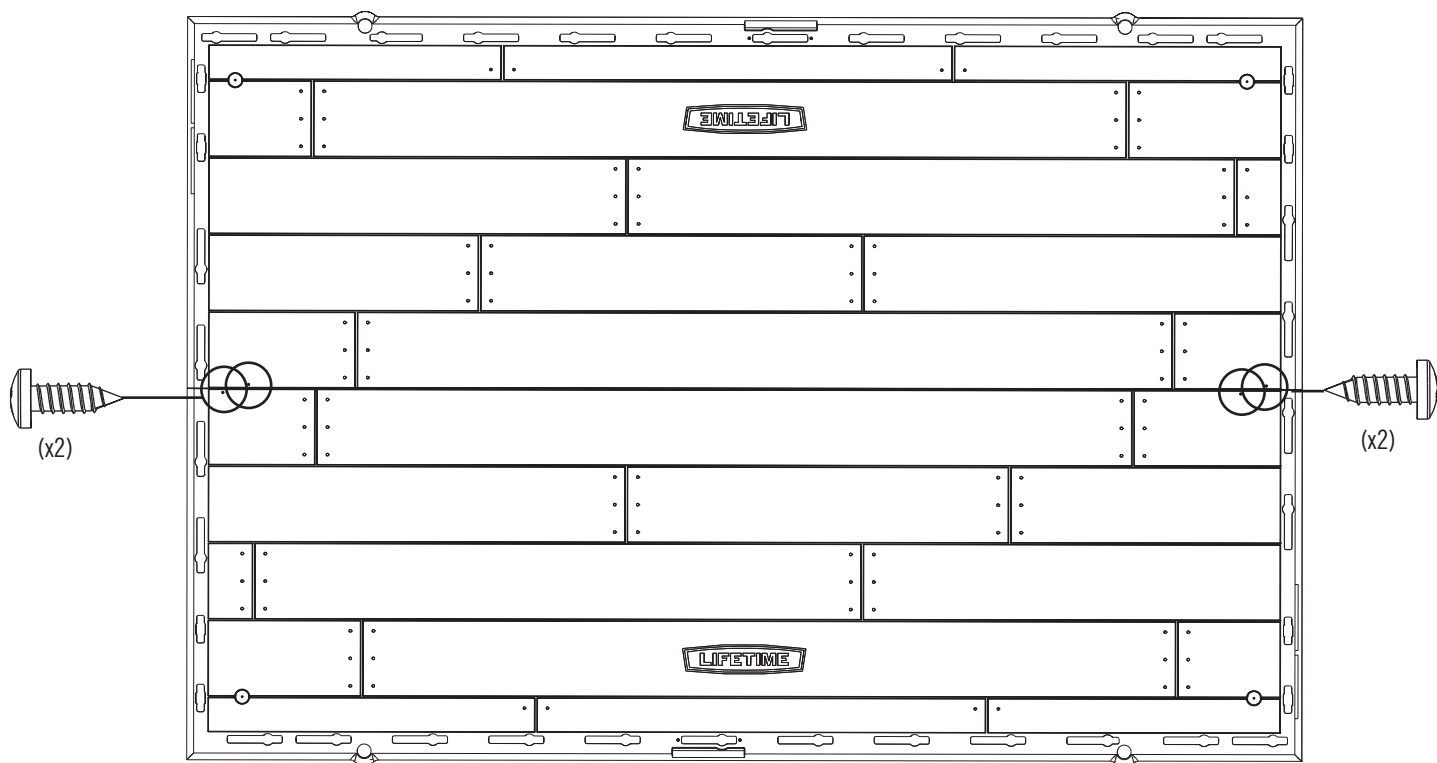
### 6.3



• Infine, inserire le Viti (BQC) nelle cavità dei Pannelli del pavimento e nelle linguette degli adiacenti Pannelli del pavimento. (Le cavità sono vicine alle attaccature dei Pannelli del pavimento). **Queste Viti non fissano il pavimento; mantengono soltanto i pannelli insieme.**

• Schrauben Sie eine (1) Schraube (BQC) in den Bereich neben der Naht des äußeren Bodenpaneels und in die Lasche des angrenzenden mittleren Bodenpaneels. (Der genaue Einbaort ist auf der Abbildung dargestellt.) Dies sind keine Schrauben für die Verankerung. Der Verwendungszweck ist die gegenseitigen Befestigung der Bodenplatten.

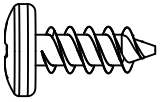
• Заверните Шурупы (BQC) через отверстия в Напольных панелях непосредственно в выступы соседних Напольных панелей. (Отверстия находятся рядом с линиями соединения.) Это не анкерные винты. С их помощью соединяется Напольные панели.



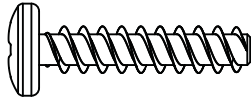



**FERRAMENTA NECESSARIA / BENÖTIGTES BEFESTIGUNGSMATERIAL / НЕОБХОДИМАЯ КРЕПЕЖНАЯ ФУРНИТУРА**

Confezioni blister / Blisterverpackung / Прозрачная упаковка



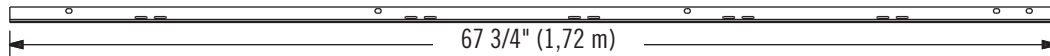
ADZ (x55)



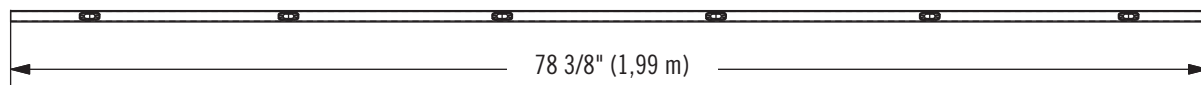
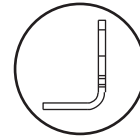
ADV (x6)


**PEZZI NECESSARI / ERFORDERLICHE TEILE / НЕОБХОДИМЫЕ ДЕТАЛИ**

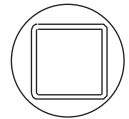
Pezzi di metallo / Metallteile / Металлические детали



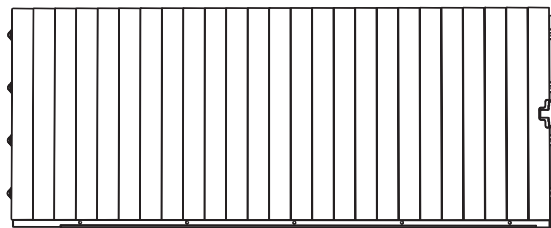
AFM (x4)



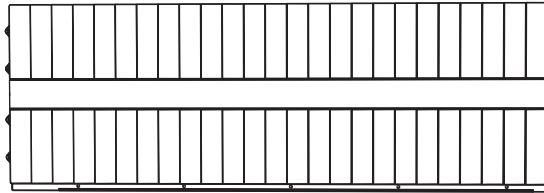
BXX (x1)



Pezzi di plastica / Kunststoffteile / Пластиковые детали



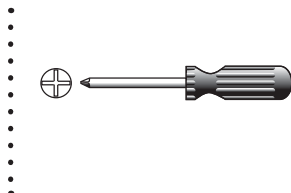
AHD (x4)



AGL (x4)

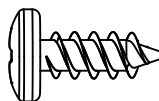

**STRUMENTI NECESSARI / ERFORDERLICHE WERKZEUGE / НЕОБХОДИМЫЕ ИНСТРУМЕНТЫ**


Blocco di plastica / Kunststoffblock /  
Пластиковый блок (EUF)



## ► SEZIONE 7 (CONTINUA) / ABSCHNITT 7 (FORTSETZUNG) / РАЗДЕЛ 7 (ПРОДОЛЖЕНИЕ)

FERRAMENTA E STRUMENTI NECESSARI / ERFORDERLICHE WERKZEUGE UND HARDWARE / НЕОБХОДИМЫЕ ИНСТРУМЕНТЫ И КРЕПЕЖНАЯ ФУРНИТУРА



ADZ (x20)



- Se ci sono dubbi per questa sezione, scannerizzare il codice per vedere un video su come montare questa sezione.
- Bei Problemen mit diesem Abschnitt folgen Sie dem Code unten, um ein Montage-Video zu diesen Abschnitt anzusehen.
- Если у вас возникают трудности с этим разделом, отсканируйте код ниже, чтобы просмотреть видео с инструкциями.

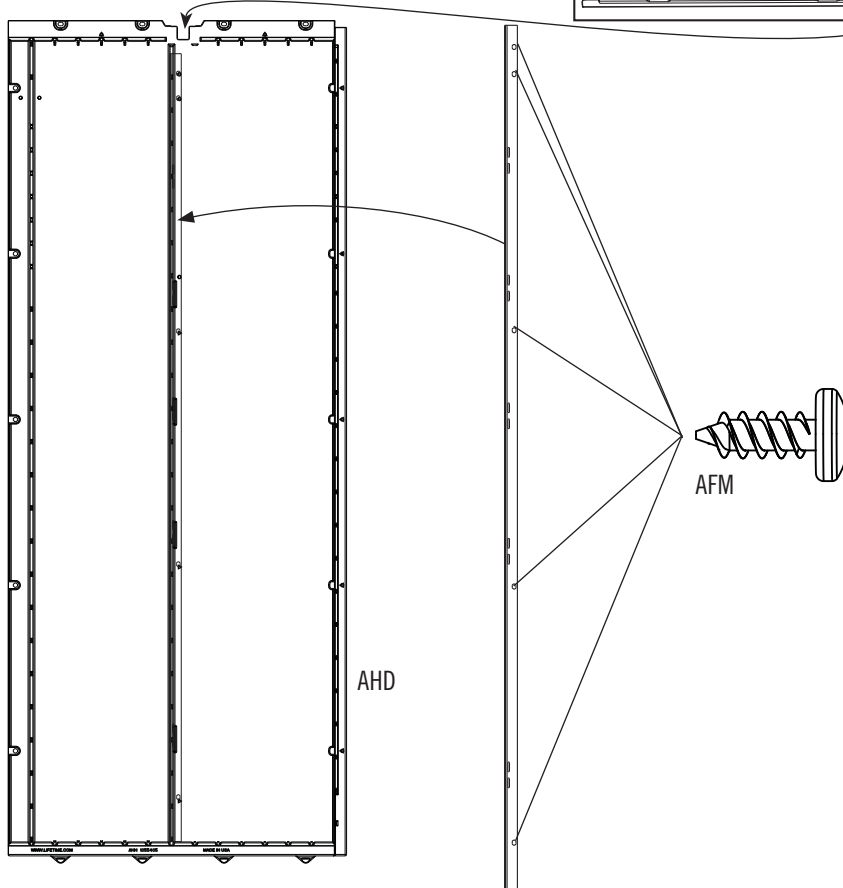
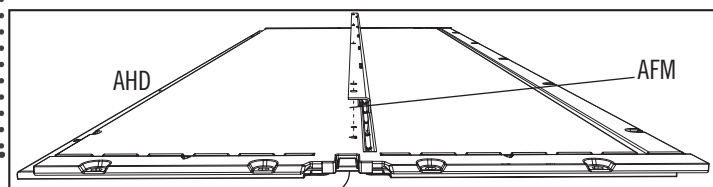


<http://go.lifetime.com/7x4wallassembly>

### 7.1



- Fissare una Canalina di supporto parete (AFM) alla scanalatura di ciascuno dei sei (6) Pannelli parete (AHD) usando cinque (5) Viti (ADZ) per ciascuno.
- Befestigen Sie die Wandträgerleiste (AFM) mit je fünf Schrauben (ADZ) an die Wandpaneele (AHD).
- Прикрепите опорный швеллер (AFM) к центральному желобу на каждой из шесть (6) стеновых панелей (AHD) с помощью пять (5) шурупов (ADZ).



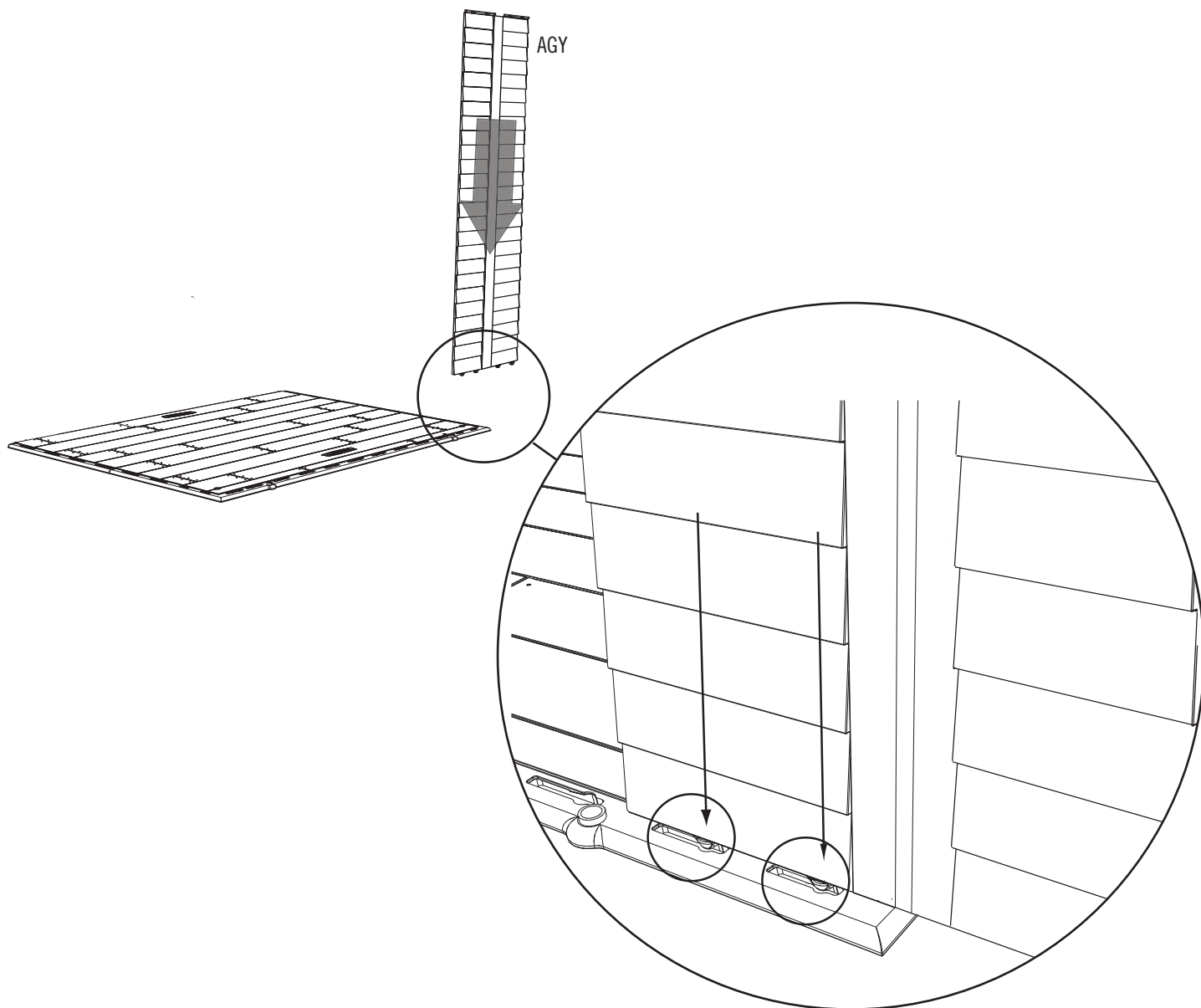
## ► SEZIONE 7 (CONTINUA) / ABSCHNITT 7 (FORTSETZUNG) / РАЗДЕЛ 7 (ПРОДОЛЖЕНИЕ)

FERRAMENTA E STRUMENTI NECESSARI / ERFORDERLICHE WERKZEUGE UND HARDWARE / НЕОБХОДИМЫЕ ИНСТРУМЕНТЫ И КРЕПЕЖНАЯ ФУРНИТУРА



### 7.2

- Inserire le due linguette di sinistra del Pannello angolare (AGY) nelle due fessure più a destra dell'angolo anteriore destro del Pannello del pavimento.
- Die zwei Laschen ganz links an der Unterseite der Eckwandplatte (AGY) in die zwei Schlitzte ganz rechts entlang der Bodenkante einsetzen.
- Вставьте два крайних левых выступа в нижней части Угловой панели (AGY) в два крайних правых гнезда кромки Пола.



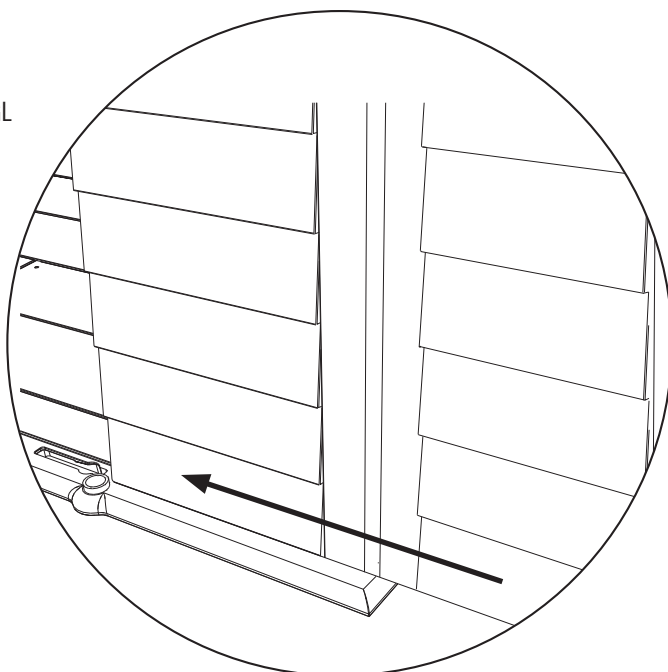
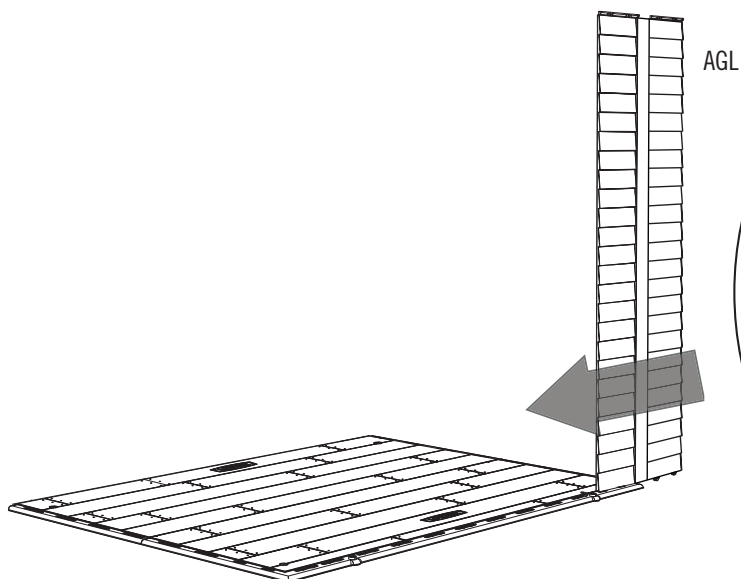
## ► SEZIONE 7 (CONTINUA) / ABSCHNITT 7 (FORTSETZUNG) / РАЗДЕЛ 7 (ПРОДОЛЖЕНИЕ)

FERRAMENTA E STRUMENTI NECESSARI / ERFORDERLICHE WERKZEUGE UND HARDWARE / НЕОБХОДИМЫЕ ИНСТРУМЕНТЫ И КРЕПЕЖНАЯ ФУРНИТУРА



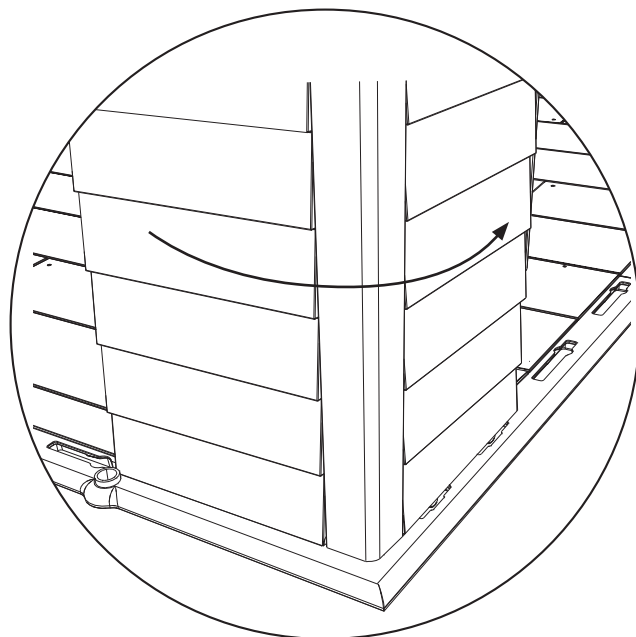
### 7.3

- Far scorrere il Pannello verso sinistra.
- Die echte-Wandpaneel nach links schieben.
- Сдвиньте Панель влево.



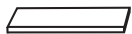
### 7.4

- Piegare il Pannello.
- Eckwandplatte biegen.
- Согните Угловую панель таким образом, чтобы выступы оказались непосредственно над двумя гнездами Напольной панели.



## ► SEZIONE 7 (CONTINUA) / ABSCHNITT 7 (FORTSETZUNG) / РАЗДЕЛ 7 (ПРОДОЛЖЕНИЕ)

FERRAMENTA E STRUMENTI NECESSARI / ERFORDERLICHE WERKZEUGE UND HARDWARE / НЕОБХОДИМЫЕ ИНСТРУМЕНТЫ И КРЕПЕЖНАЯ ФУРНИТУРА

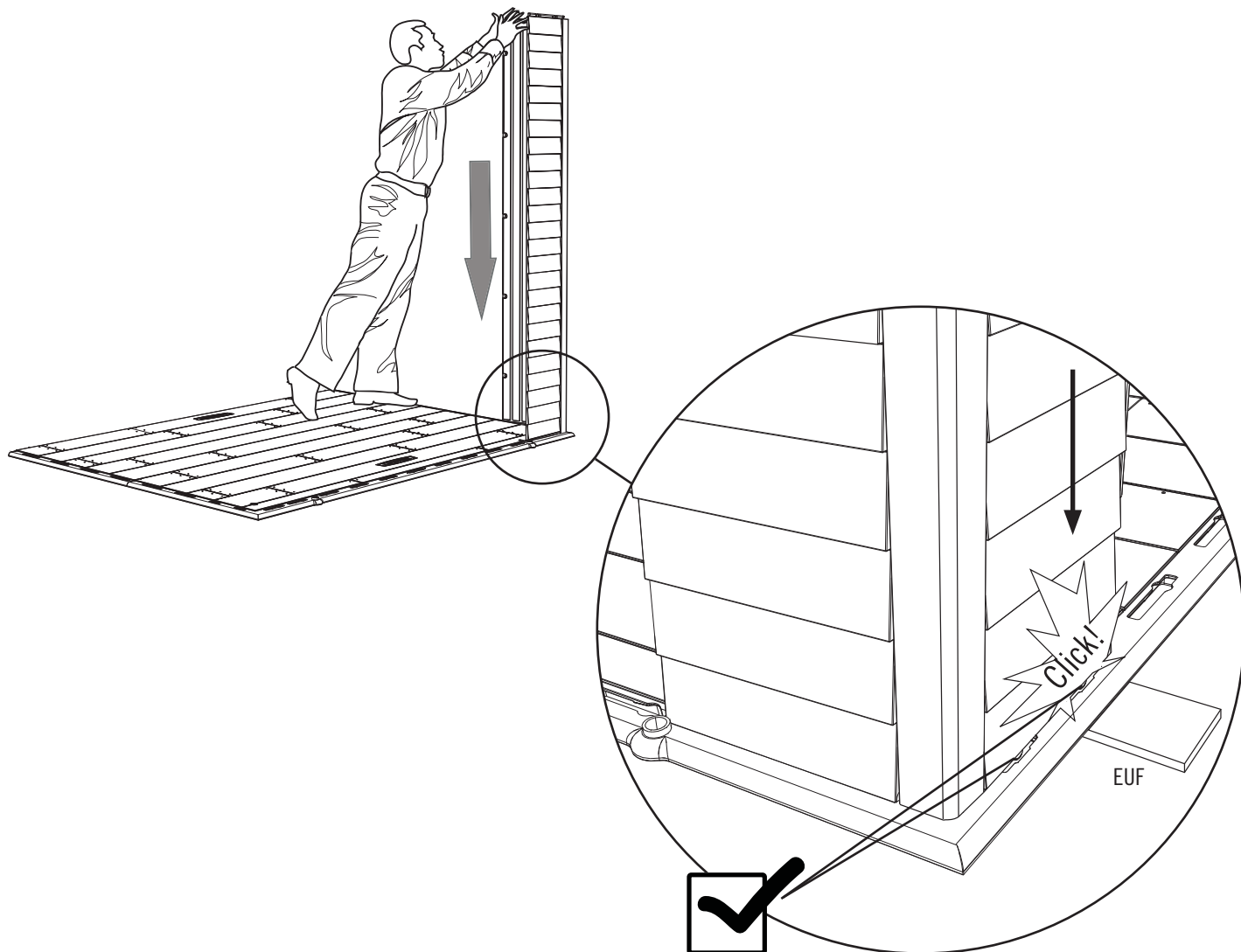


EUF (x1)



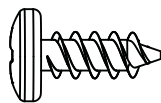
### 7.5

- Tirare giù sul il Pannello per inserire le due rimanenti linguette nelle fessure del Pannello del pavimento. Per facilitare l'inserzione, piazzare il Blocco di Legno (EUF) sotto il Pannello del Pavimento direttamente sotto la linguetta inserita.
- Die restlichen vorhandenen Laschen einrasten. Als Hilfestellung zum Einsetzen den Holzklötz (EUF) unter der Bodenplatte direkt unter der Lasche anbringen, die hineingesteckt werden soll. Sie sollten einen „Klick“ hören, wenn die Lasche einrastet. Wiederholen Sie diesen Schritt für die zweite Lasche.
- Нажмите на Панель в направлении сверху вниз, чтобы вставить два оставшихся выступа в гнезда. Для облегчения этой операции, переместите Деревянный брус (EUF) под полom непосредственно под тот выступ, который вставляется в гнездо.



## ► SEZIONE 7 (CONTINUA) / ABSCHNITT 7 (FORTSETZUNG) / РАЗДЕЛ 7 (ПРОДОЛЖЕНИЕ)

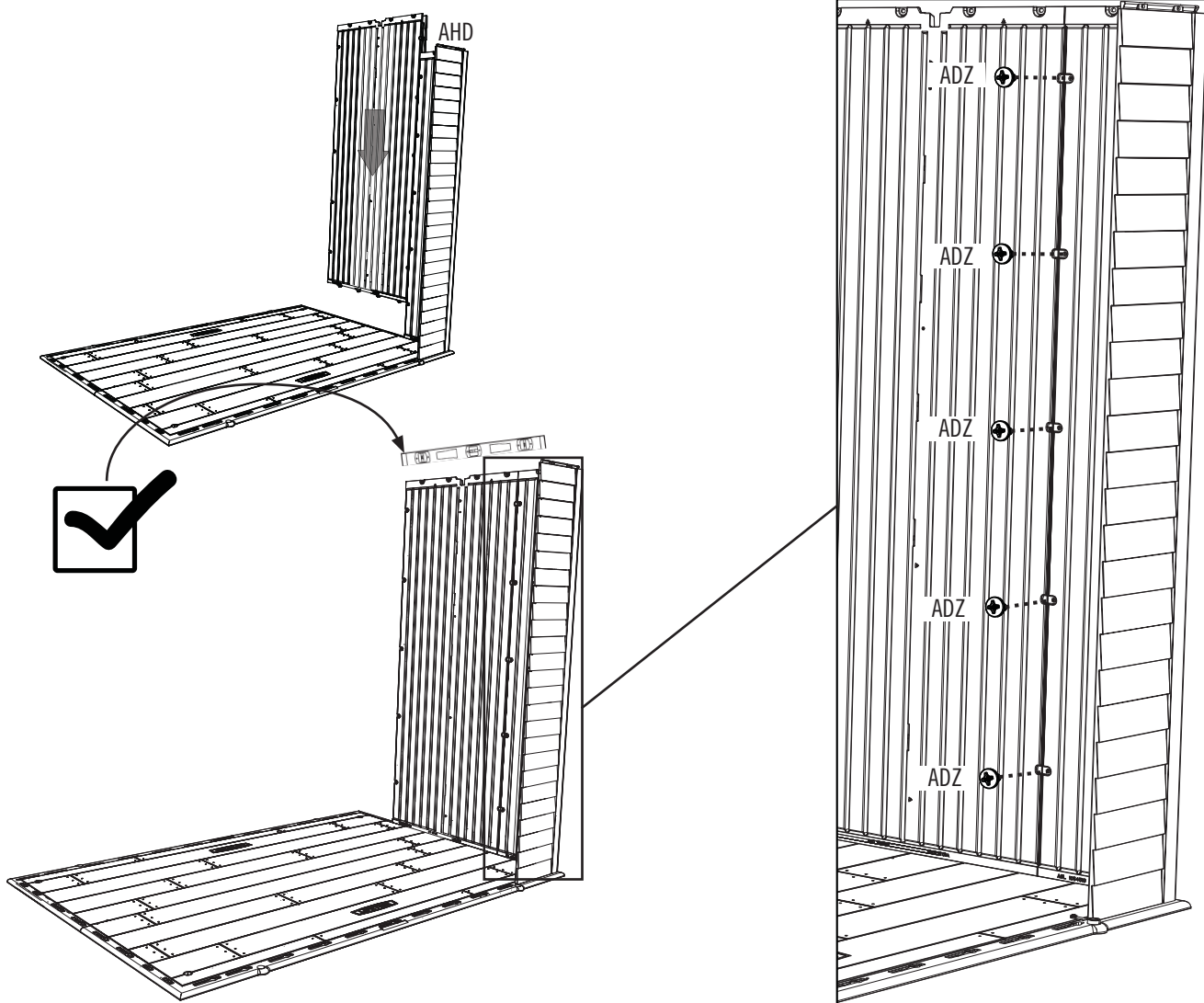
FERRAMENTA E STRUMENTI NECESSARI / ERFORDERLICHE WERKZEUGE UND HARDWARE / НЕОБХОДИМЫЕ ИНСТРУМЕНТЫ И КРЕПЕЖНАЯ ФУРНИТУРА



ADZ (x5)

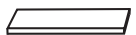
### 7.6

- Inserire e far scorrere un Pannello del muro (AHD) al proprio posto. Fissare il Pannello con cinque (5) Viti (ADZ). Non serrare troppo. Per facilitare l'inserzione, piazzare il Blocco di Legno (EUF) sotto il Pannello del Pavimento direttamente sotto la linguetta inserita.
- Die Laschen von ein Wandplatte (AHD). Die Platten aneinander befestigen mit fünf (5) Schrauben (ADZ) für jede Fuge. Nicht zu fest anziehen. Als Hilfestellung zum Einsetzen den Holzklötz (EUF) unter der Bodenplatte direkt unter der Lasche anbringen, die hineingesteckt werden soll.
- Поставьте один Стеновую панель (AHD) на место. Скрепите две Панели с помощью пяти (5) Шурупов (ADZ). Не затягивайте слишком сильно. Для облегчения этой операции, переместите Деревянный брус (EUF) под полом непосредственно под тот выступ, который вставляется в гнездо.

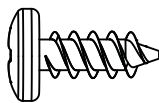


## ► SEZIONE 7 (CONTINUA) / ABSCHNITT 7 (FORTSETZUNG) / РАЗДЕЛ 7 (ПРОДОЛЖЕНИЕ)

FERRAMENTA E STRUMENTI NECESSARI / ERFORDERLICHE WERKZEUGE UND HARDWARE / НЕОБХОДИМЫЕ ИНСТРУМЕНТЫ И КРЕПЕЖНАЯ ФУРНИТУРА



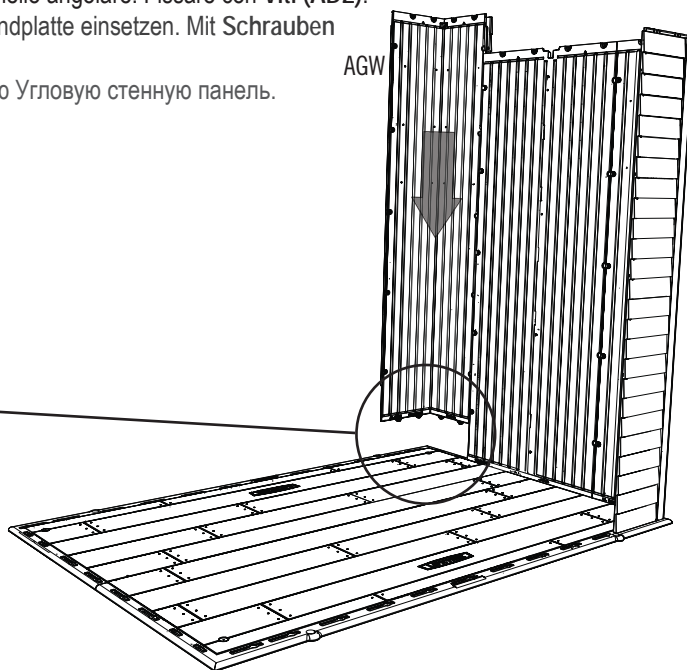
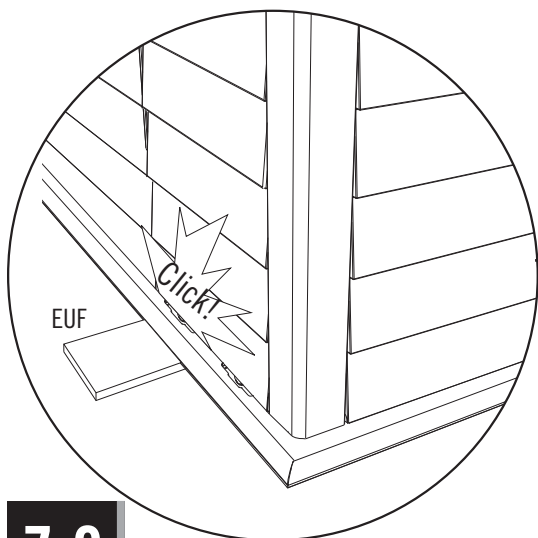
EUF (x1)



ADZ (x15)

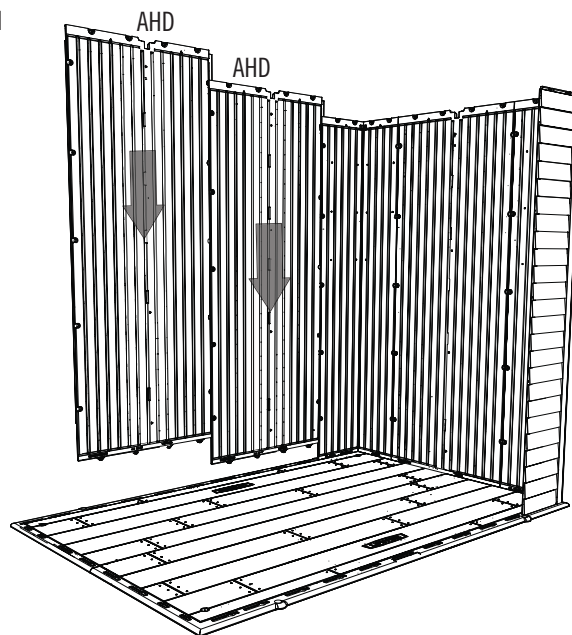
### 7.7

- Inserire questo Pannello angolare (AGW) come il primo Pannello angolare. Fissare con Viti (ADZ).
- Diese Eckwandplatte (AGW) genauso wie die erste Eckwandplatte einsetzen. Mit Schrauben (ADZ) befestigen.
- Вставьте эту Угловую панель (AGW) также как и первую Угловую стенную панель. Укрепите шурупами (ADZ).



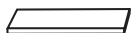
### 7.8

- Inserire e far scorrere due Pannelli del muro (AHD) al proprio posto sul bordo posteriore del Pavimento. Fissare con Viti (ADZ).
- Zwei Wandplatten (AHD) an der Schuppen-Rückseite anbringen. Mit Schrauben (ADZ) befestigen.
- Поставьте обе Стенные панели (AHD) на место у задней стороны Пола. Укрепите шурупами (ADZ).

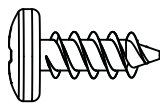


## ► SEZIONE 7 (CONTINUA) / ABSCHNITT 7 (FORTSETZUNG) / РАЗДЕЛ 7 (ПРОДОЛЖЕНИЕ)

FERRAMENTA E STRUMENTI NECESSARI / ERFORDERLICHE WERKZEUGE UND HARDWARE / НЕОБХОДИМЫЕ ИНСТРУМЕНТЫ И КРЕПЕЖНАЯ ФУРНИТУРА



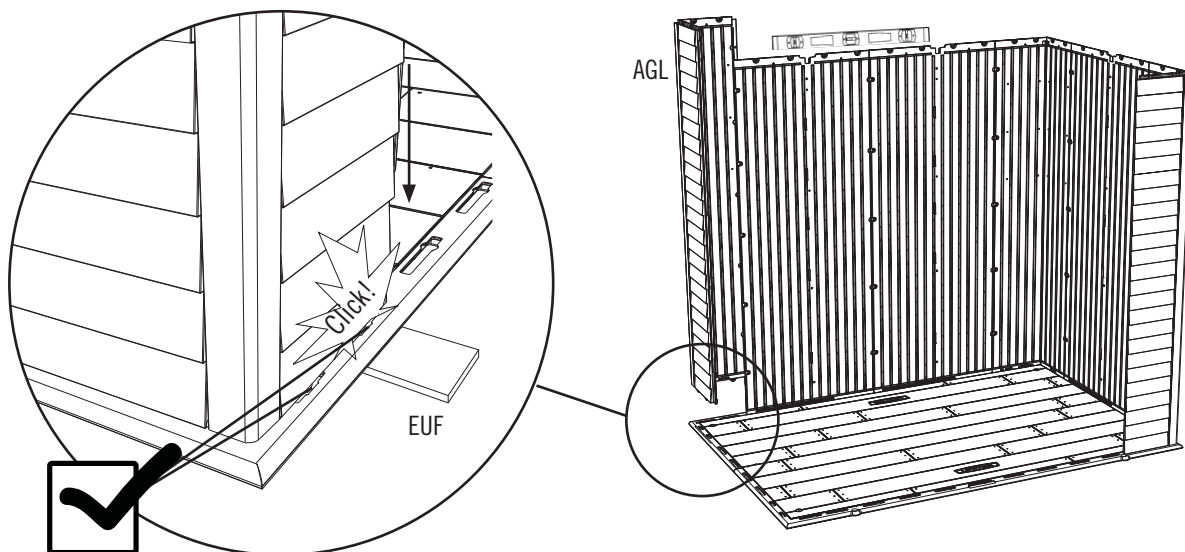
EUF (x1)



ADZ (x10)

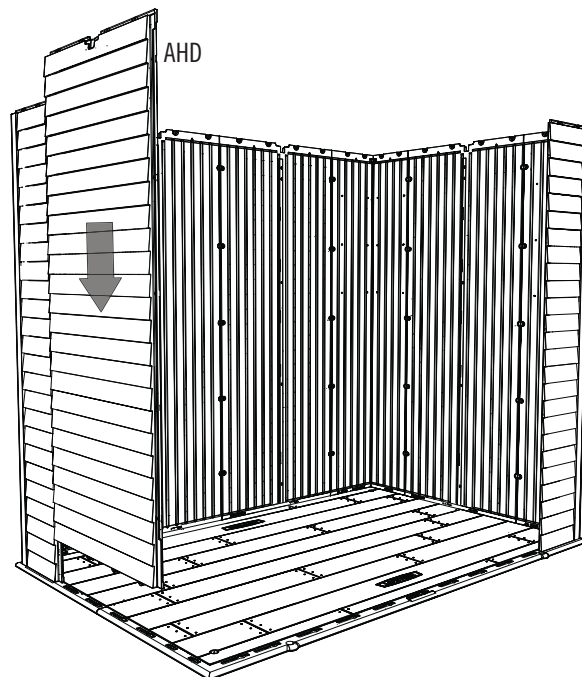
### 7.9

- Inserire questo Pannello angolare (AGL) come il primo Pannello angolare. Fissare con Viti (ADZ).
- Diese Eckwandplatte (AGL) genauso wie die erste Eckwandplatte einsetzen. Mit Schrauben (ADZ) befestigen.
- Вставьте эту Угловую панель (AGL) также как и первую Угловую стенную панель. Укрепите шурупами (ADZ).



### 7.10

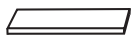
- Far scorrere tre Pannelli del muro (AHD) al proprio posto sul bordo sinistro del Pavimento. Fissare con Viti (ADZ).
- Drei Wandplatten (AHD) an der linken Seite des Schuppens mit Schrauben (ADZ) anbringen.
- Поставьте три Стенную панель (AHD) на место у левой стороны Пола. Укрепите шурупами (ADZ).



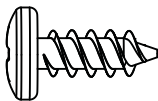


## ► SEZIONE 7 (CONTINUA) / ABSCHNITT 7 (FORTSETZUNG) / РАЗДЕЛ 7 (ПРОДОЛЖЕНИЕ)

FERRAMENTA E STRUMENTI NECESSARI / ERFORDERLICHE WERKZEUGE UND HARDWARE / НЕОБХОДИМЫЕ ИНСТРУМЕНТЫ И КРЕПЕЖНАЯ ФУРНИТУРА



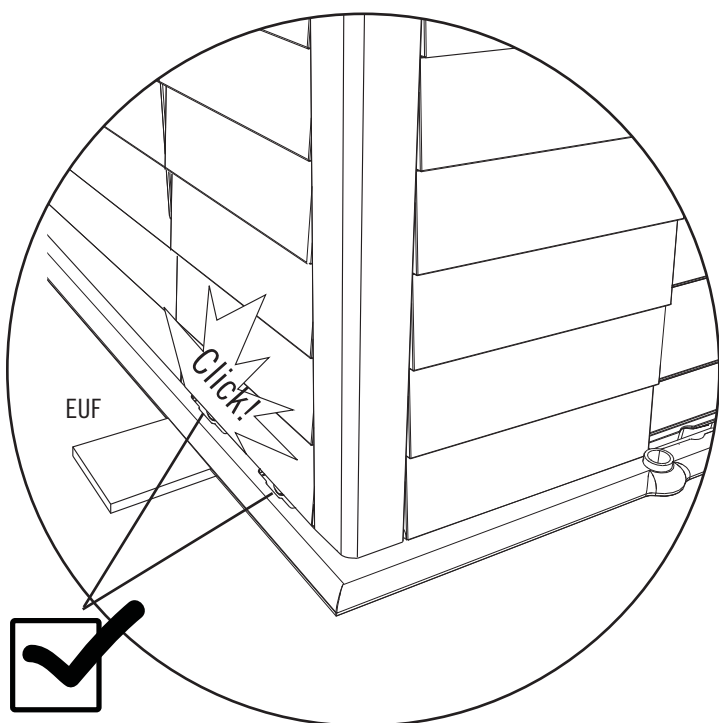
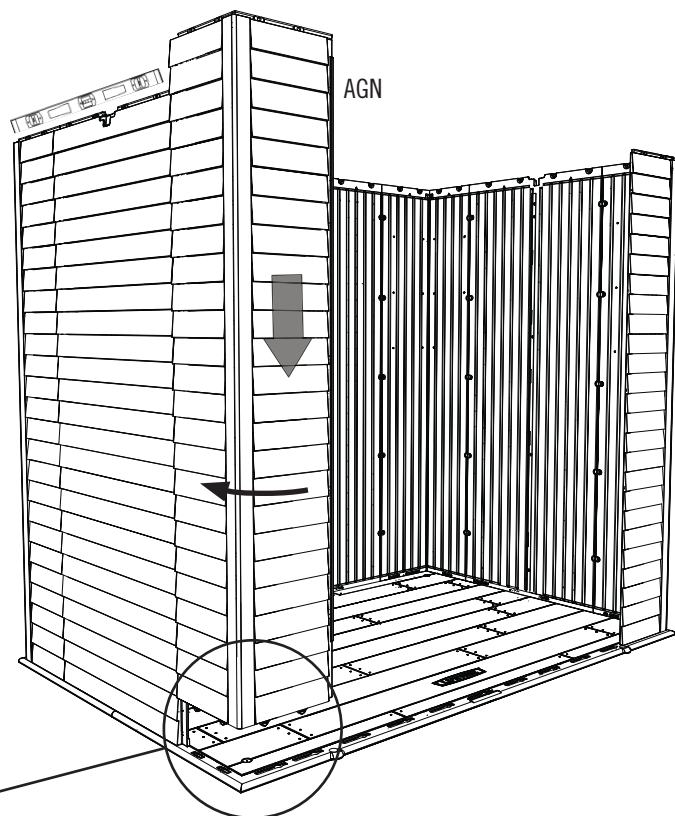
EUF (x1)



ADZ (x5)

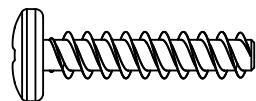
### 7.11

- Inserire l'ultimo Pannello angolare (AGN) come il Pannello angolare precedente. Fissare con Viti (ADZ).
- Die letzte Eckwandplatte (AGN) auf dieselbe Art einsetzen wie die vorherige Eckwandplatte. Mit Schrauben (ADZ) befestigen.
- Вставьте эту Угловую панель (AGN) также как и первую Угловую стенную панель. Укрепите шурупами (ADZ).



## ► SEZIONE 7 (CONTINUA) / ABSCHNITT 7 (FORTSETZUNG) / РАЗДЕЛ 7 (ПРОДОЛЖЕНИЕ)

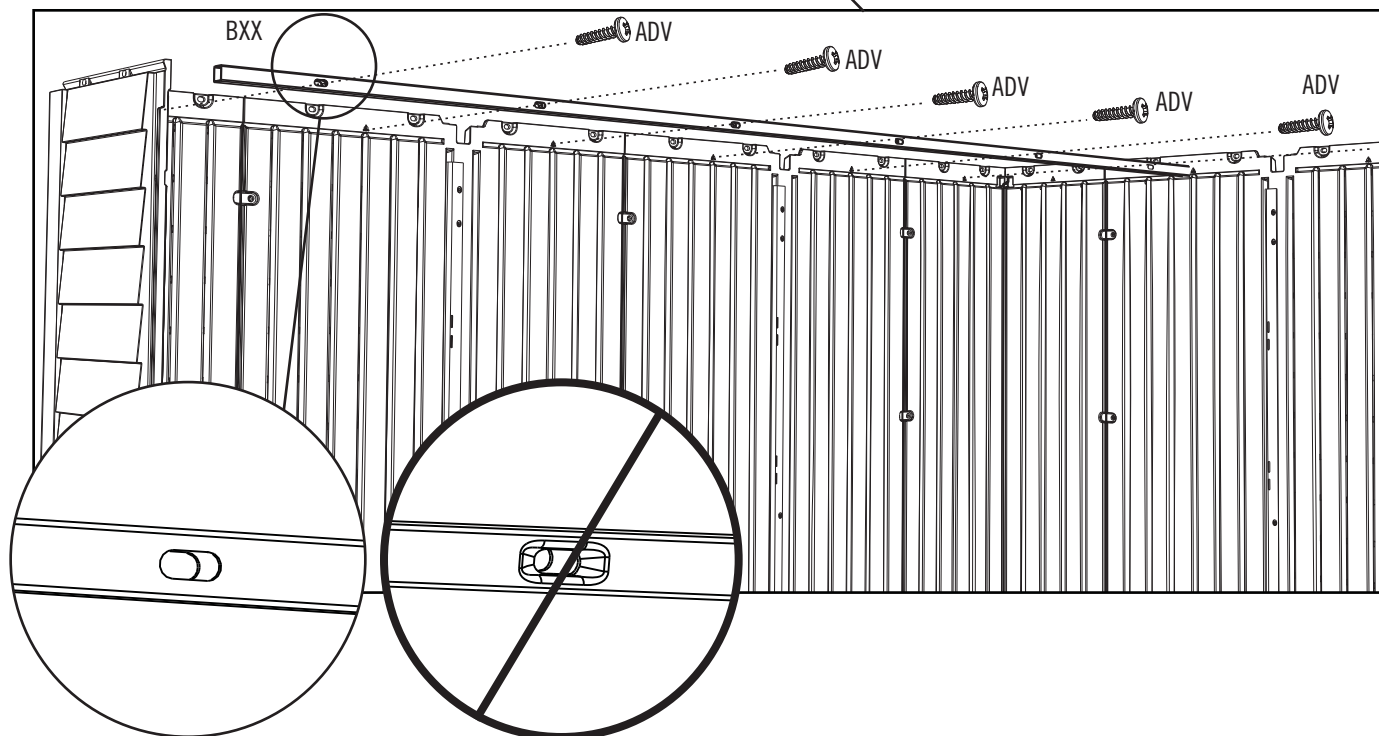
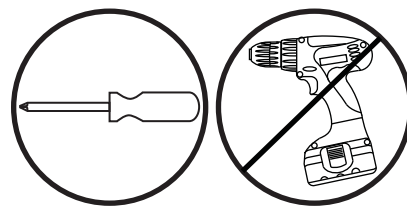
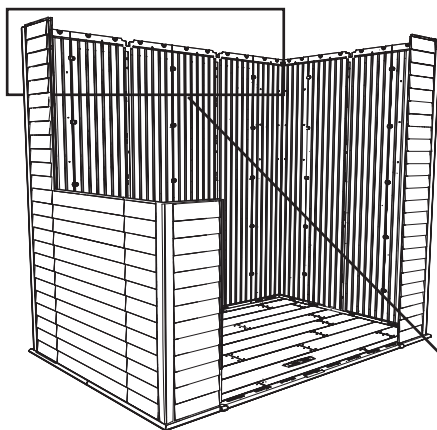
FERRAMENTA E STRUMENTI NECESSARI / ERFORDERLICHE WERKZEUGE UND HARDWARE / НЕОБХОДИМЫЕ ИНСТРУМЕНТЫ И КРЕПЕЖНАЯ ФУРНИТУРА



ADV (x6)

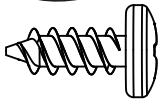
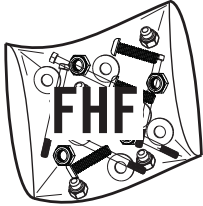
### 7.12

- Utilizzare un cacciavite per fissare il Tubo di supporto a muro (BXX) alla parte superiore dei pannelli del muro posteriore con sei (6) Viti (ADV).
- Befestigen Sie das Vierkantstützrohr der hinteren Wand (BXX) mit sechs (6) Schrauben (ADV) an den Wandpaneelen.
- Используйте ручную отвертку, чтобы прикрепить опорную трубу для настенного крепления (BXX) к верхнему краю задней стеновой панели с помощью 6 (шести) винтов (ADV).




**FERRAMENTA NECESSARIA / BENÖTIGTES BEFESTIGUNGSMATERIAL / НЕОБХОДИМАЯ КРЕПЕЖНАЯ ФУРНИТУРА**

Confezioni per pezzi piccoli / Tüte der hardware / Прозрачная упаковка



ADZ (x12)

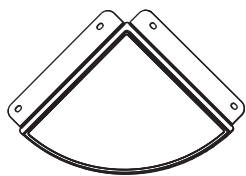

**PEZZI NECESSARI / ERFORDERLICHE TEILE / НЕОБХОДИМЫЕ ДЕТАЛИ**

Pezzi di metallo / Metallteile / Металлические детали



AIY (x2)

Pezzi di plastica / Kunststoffteile / Пластиковые детали



AFZ (x2)

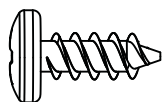


AFS (x1)


**STRUMENTI NECESSARI / ERFORDERLICHE WERKZEUGE / НЕОБХОДИМЫЕ ИНСТРУМЕНТЫ**


## ► SEZIONE 8 (CONTINUA) / ABSCHNITT 8 (FORTSETZUNG) / РАЗДЕЛ 8 (ПРОДОЛЖЕНИЕ)

FERRAMENTA E STRUMENTI NECESSARI / ERFORDERLICHE WERKZEUGE UND HARDWARE / НЕОБХОДИМЫЕ ИНСТРУМЕНТЫ И КРЕПЕЖНАЯ ФУРНИТУРА



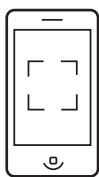
ADZ (x4)



AIY (x2)



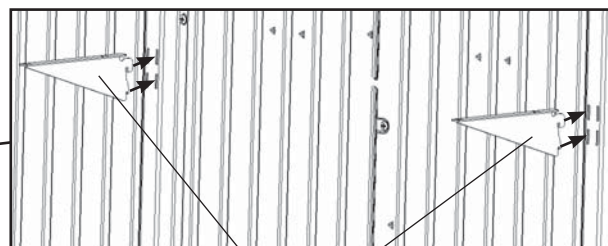
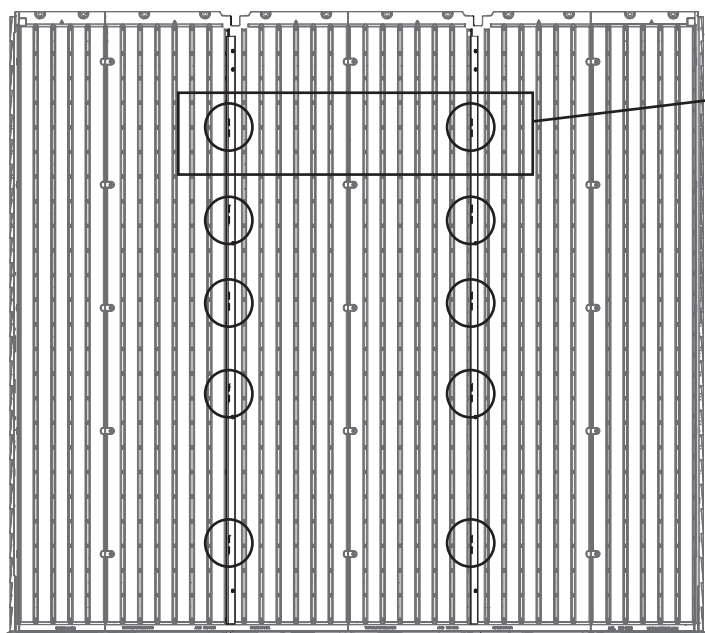
- Se ci sono dubbi per questa sezione, scannerizzare il codice per vedere un video su come montare questa sezione.
- Bei Problemen mit diesem Abschnitt folgen Sie dem Code unten, um ein Montage-Video zu diesen Abschnitt anzusehen.
- Если у вас возникают трудности с этим разделом, отсканируйте код ниже, чтобы просмотреть видео с инструкциями.



<http://go.lifetime.com/7shelving>

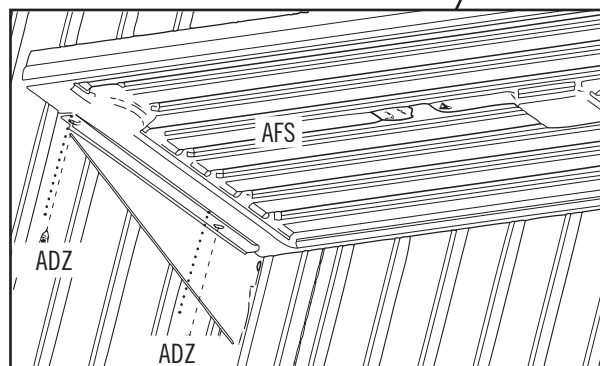
### 8.1

- Inserire i Supporti per mensola (AIY) nelle fessure dei Canali di supporto dello scaffale/muro. I Supporti devono essere alla stessa altezza. Attaccare lo Scaffale (AFS) ai Supporti per gli scaffali utilizzando quattro (4) Viti (ADZ).
- Sie können selbst entscheiden, an welcher Stelle Sie Ihr Regal platzieren. Führen Sie die zwei Regalstützen (AIY), wie in der Abbildung aufgeführt, in die gegenüberliegenden Schlitze. Die zwei gegenüberliegenden Regalstützen müssen auf gleicher Höhe angebracht werden. Legen Sie nun das Regalbrett (AFS) auf die Halterungen und schrauben Sie es mit 4 Schrauben (ADZ) fest.
- Вставьте Кронштейны настила (AIY) в гнезда в Швеллеров для поддержки Стен/настила. Кронштейны должны находиться на одной высоте. Прикрепите Настил (AFS) к кронштейнам с помощью четыре (4) Шурупов (ADZ).



1

AIY



2

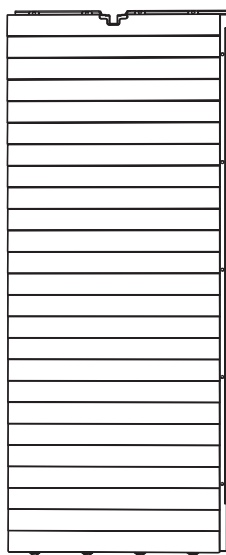


↓ 30 lb. (14 kg)

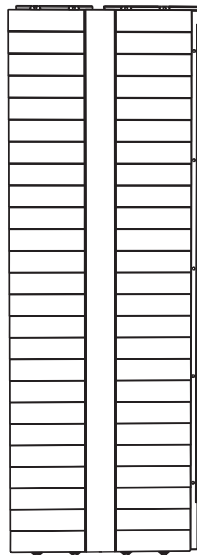


# IDENTIFICATORE DELLE PARTI / IDENTIFIZIERUNG DER BAUTEILE / ИДЕНТИФИКАТОРЫ ДЕТАЛЕЙ

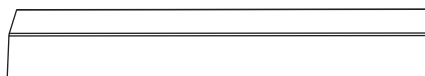
CONTENUTO DELLA SCATOLA N. 1 / INHALT DER SCHACHTEL 1 / СОДЕРЖИМОЕ КОРОБКИ 1



AHD (x4)

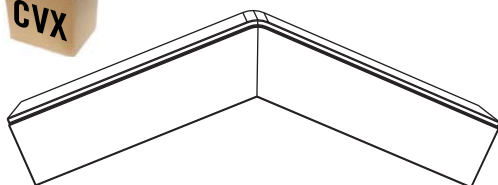


AGL (x4)

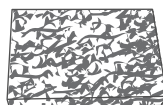


BYV (x1)

CONTENUTO DELLA SCATOLA DELLE PARTI PICCOLE / INHALT DER KLEINEN BAUTEILE-SCHACHTEL / СОДЕРЖИМОЕ КОРОБКИ С НЕБОЛЬШИМИ ДЕТАЛЯМИ



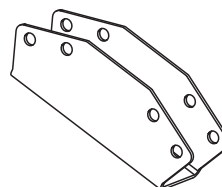
BYW (x2)



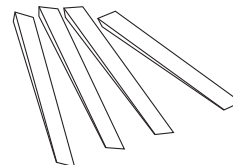
BYX (x4)



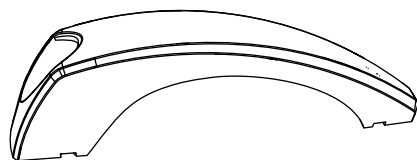
EUF (x1)



ETD (x1)



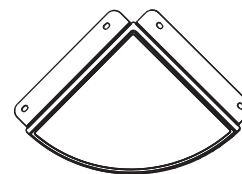
EUG (x4)



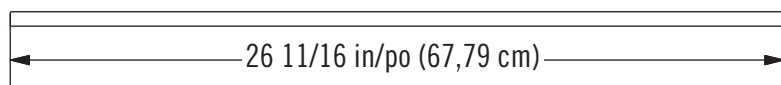
BYS (x2)



BYR (x2)



AFZ (x2)

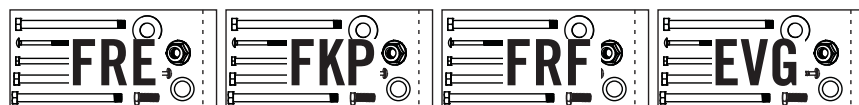


BYY (x4)



AIY (x2)

CONFEZIONI BLISTER / BLISTERVERPACKUNG / ПРОЗРАЧНАЯ УПАКОВКА



Rimuovere questa sezione / Entfernen Sie diesen Abschnitt / Уберите этот раздел

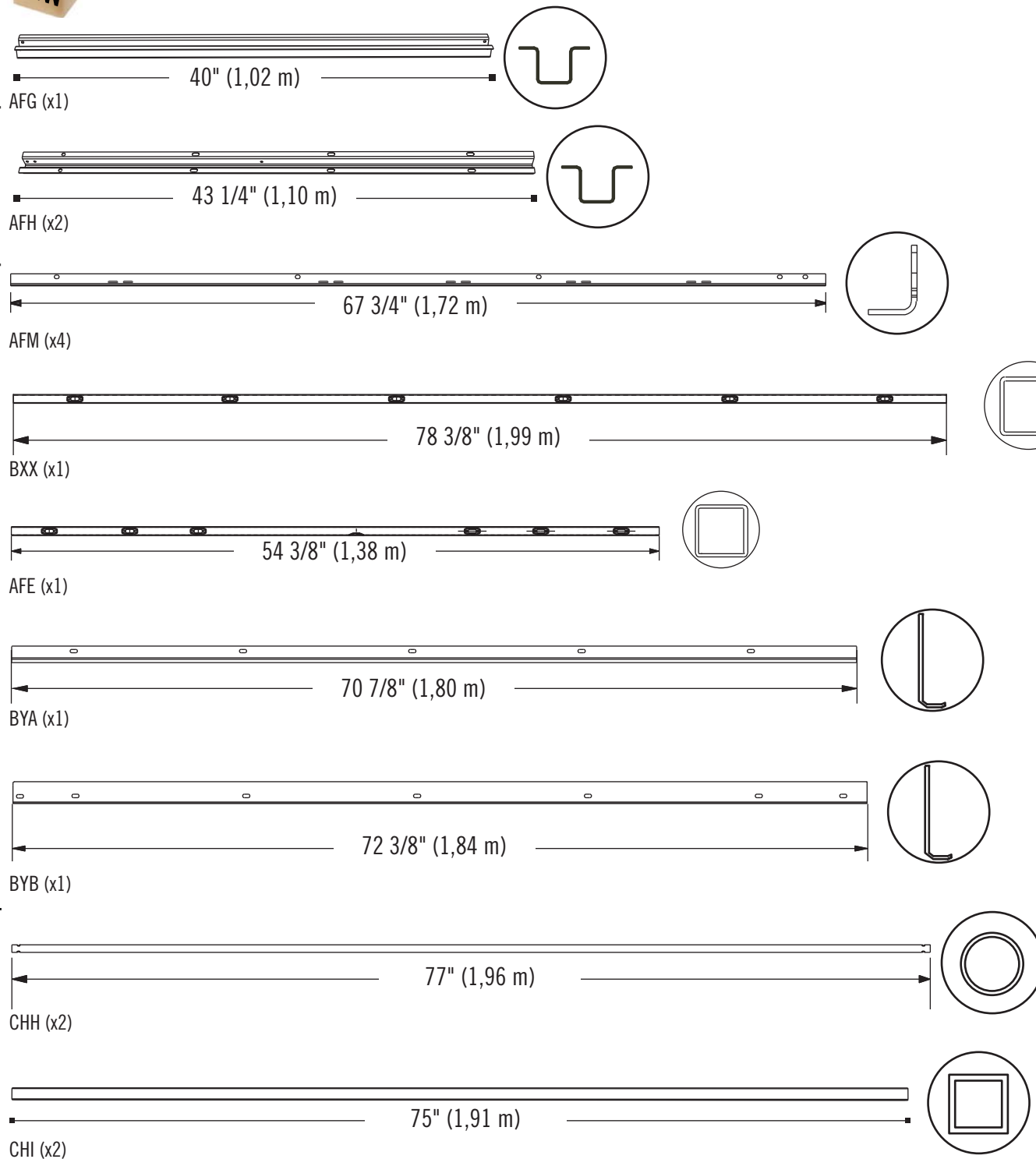


# IDENTIFICATORE DELLE PARTI / IDENTIFIZIERUNG DER BAUTEILE / ИДЕНТИФИКАТОРЫ ДЕТАЛЕЙ

KIT DELLE PARTI DI METALLO / SINHALT METALL-KIT / КОМПЛЕКТ МЕТАЛЛИЧЕСКИХ ДЕТАЛЕЙ



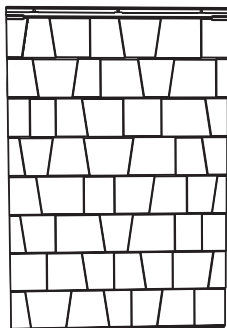
Rimuovere questa sezione / Entfernen Sie diesen Abschnitt / Уберите этот раздел



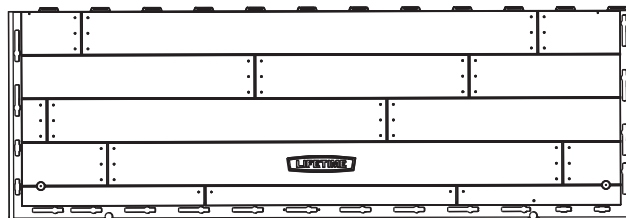


# IDENTIFICATORE DELLE PARTI / IDENTIFIZIERUNG DER BAUTEILE / ИДЕНТИФИКАТОРЫ ДЕТАЛЕЙ

CONTENUTO DELLA SCATOLA N. 2 / INHALT DER SCHACHTEL 2 / СОДЕРЖИМОЕ КОРОБКИ 2



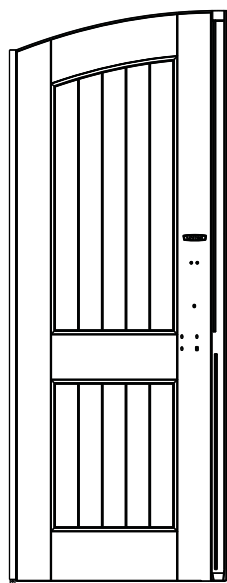
AGQ (x4)



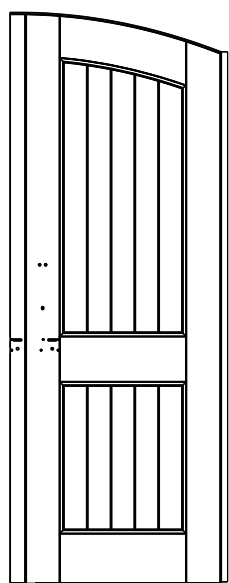
AGR (x2)



AFS (x1)



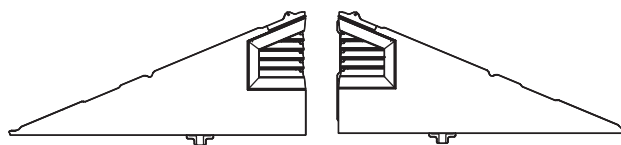
AGO (x1)



AGZ (x1)



AGF (x1)



AGI (x1)

AGH (x1)

Rimuovere questa sezione / Entfernen Sie diesen Abschnitt / Уберите этот раздел



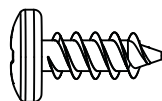
*THIS PAGE INTENTIONALLY LEFT BLANK  
SEITE ABSICHTLICH FREI GELASSEN  
ЭТА СТРАНИЦА НАМЕРЕННО ОСТАВЛЕНА ПУСТОЙ*

*Rimuovere questa sezione / Entfernen Sie diesen Abschnitt / Уберите этот раздел*



## ► SEZIONE 8 (CONTINUA) / ABSCHNITT 8 (FORTSETZUNG) / РАЗДЕЛ 8 (ПРОДОЛЖЕНИЕ)

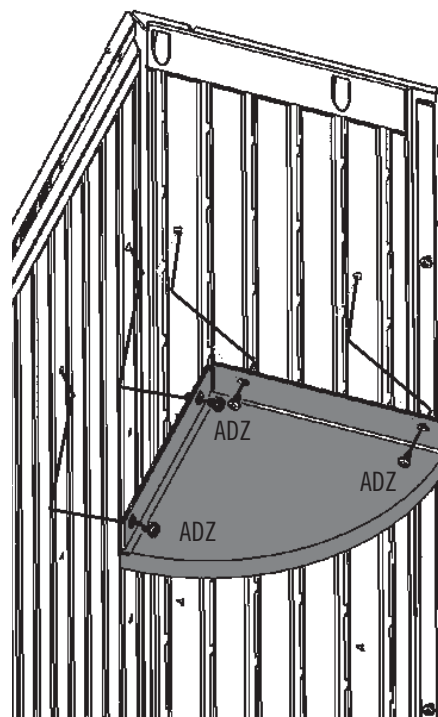
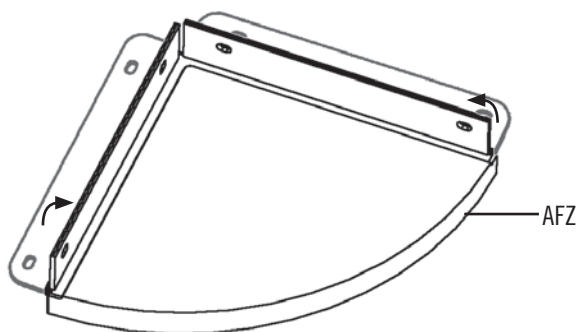
FERRAMENTA E STRUMENTI NECESSARI / ERFORDERLICHE WERKZEUGE UND HARDWARE / НЕОБХОДИМЫЕ ИНСТРУМЕНТЫ И КРЕПЕЖНАЯ ФУРНИТУРА



ADZ (x8)

### 8.2

- Selezionare l'angolo in cui si desidera installare una mensola angolare (AFZ). Piegare verso l'alto le alette della mensola, e allineare i fori con quelli nel pannello parete angolare. Fissare con quattro (4) viti (ADZ).
- Die Ecke auswählen, in der Sie ein Eckregal (AFZ) einbauen möchten. Die Klappen des Regals nach oben falten und die Löcher in den Laschen mit denen in der Eckwandplatte zur Deckung bringen. Mit vier (4) Schrauben (ADZ) befestigen.
- Выберите угол, в котором нужно установить **Угловую полку (AFZ)**. Поднимите откидные упоры Полки и расположите ее таким образом, чтобы отверстия на упорах совпадали с отверстиями на Угловой стеновой панели. Закрепите полку с помощью четырех (4) **Винтов (ADZ)**.



⚠  
↓ 10 lb. (4.5 kg)

### 8.3

- Ripetere questo passo per fissare la seconda mensola angolare nell'altro angolo.
- Wiederholen Sie den letzten Schritt, um das zweite Eckregal in der andere Ecke anzubringen.
- Таким же образом прикрепите вторую Угловую полку в другом угле.

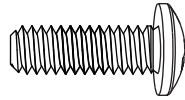
# 9

## INSTALLAZIONE DELLE PORTE E DEI TIMPANI / EINBAU TÜR & GIEBEL FÜR DEN EINGANG / УСТАНОВКА ДВЕРЕЙ

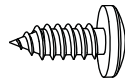


### FERRAMENTA NECESSARIA / BENÖTIGTES BEFESTIGUNGSMATERIAL / НЕОБХОДИМАЯ КРЕПЕЖНАЯ ФУРНИТУРА

Confezioni blister / Blisterverpackung / Прозрачная упаковка



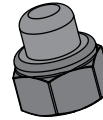
BFY (x5)



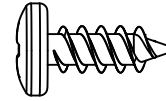
ADX (x2)



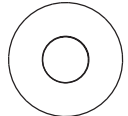
AHP (x2)



ADJ (x5)



ADZ (x11)



BXZ (x16)

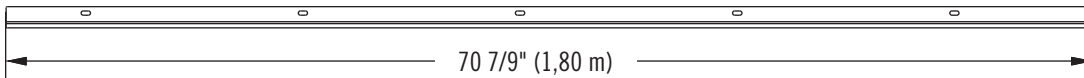


BYM (x1)

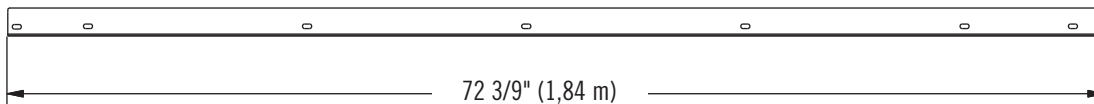
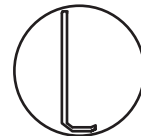


### PEZZI NECESSARI / ERFORDERLICHE TEILE / НЕОБХОДИМЫЕ ДЕТАЛИ

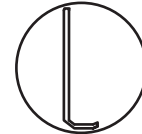
Pezzi di metallo / Metallteile / Металлические детали



BYA (x1)



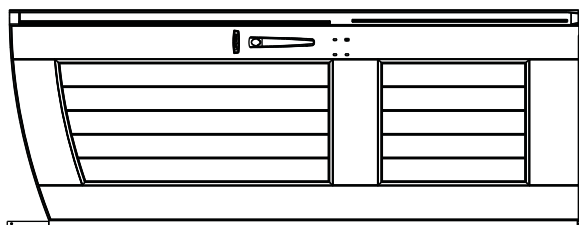
BYB (x1)



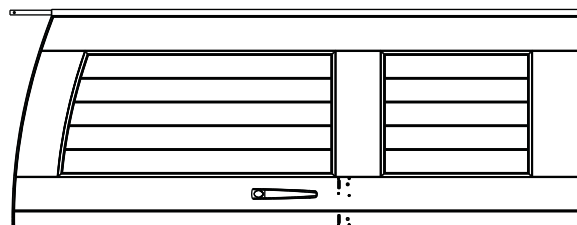
Pezzi di plastica / Kunststoffteile / Пластиковые детали



AGF (x1)



AGO (x1)



AGZ (x1)



### STRUMENTI NECESSARI / ERFORDERLICHE WERKZEUGE / НЕОБХОДИМЫЕ ИНСТРУМЕНТЫ

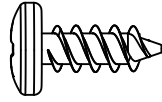


7/16" (11 mm)

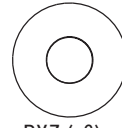


## ► SEZIONE 9 (CONTINUA) / ABSCHNITT 9 (FORTSETZUNG) / РАЗДЕЛ 9 (ПРОДОЛЖЕНИЕ)

FERRAMENTA E STRUMENTI NECESSARI / ERFORDERLICHE WERKZEUGE UND HARDWARE / НЕОБХОДИМЫЕ ИНСТРУМЕНТЫ И КРЕПЕЖНАЯ ФУРНИТУРА



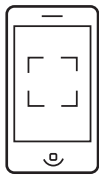
ADZ (x6)



BXZ (x6)



- Se ci sono dubbi per questa sezione, scannerizzare il codice per vedere un video su come montare questa sezione.
- Bei Problemen mit diesem Abschnitt folgen Sie dem Code unten, um ein Montage-Video zu diesen Abschnitt anzusehen.
- Если у вас возникают трудности с этим разделом, отсканируйте код ниже, чтобы просмотреть видео с инструкциями.



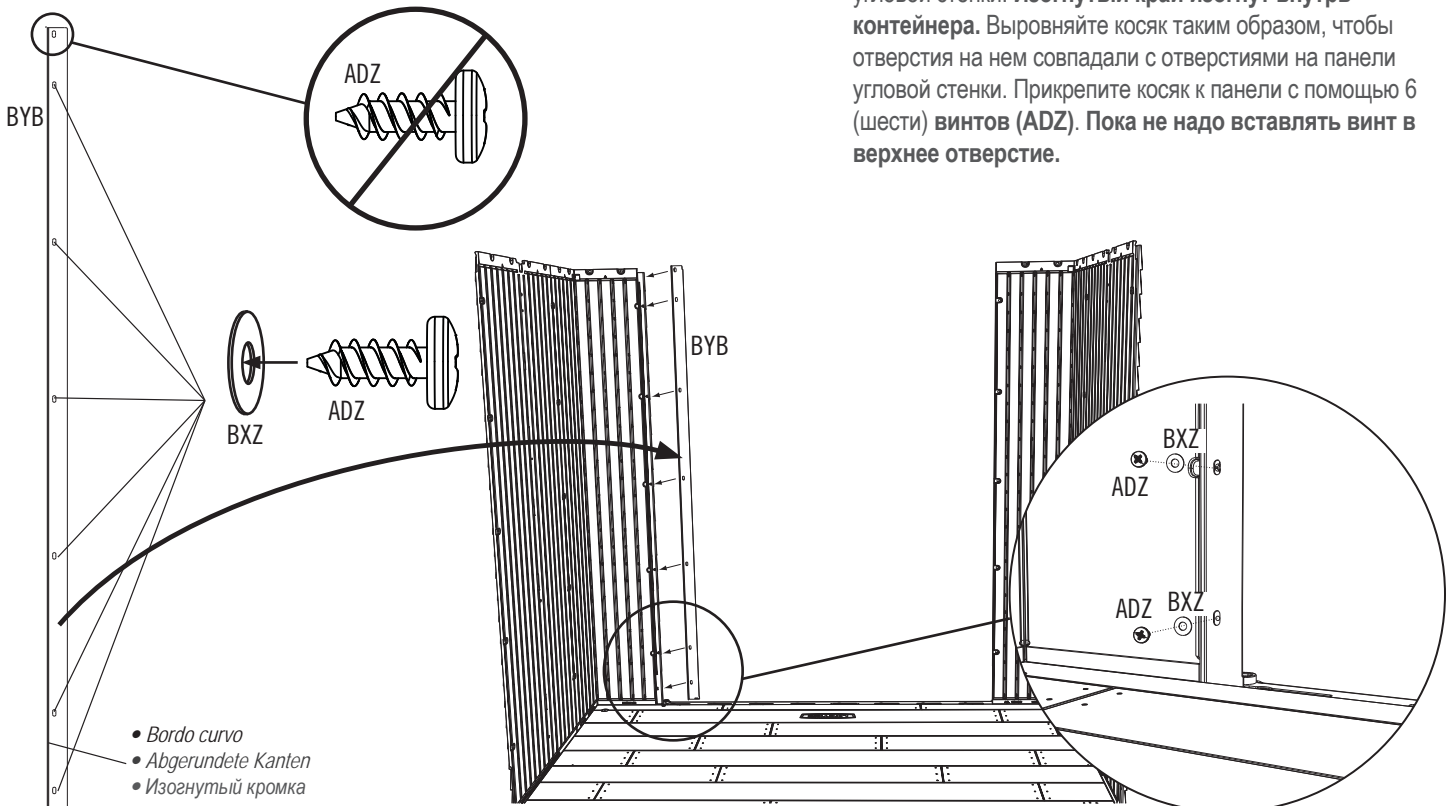
<http://go.lifetime.com/7doorinstall>

### 9.1

• Pozizionare il Stipite della porta destra (BYB), il più ampio dei due Stipiti, sul bordo del Pannello a muro frontale destro. Il bordo curvo curva verso l'interno del cappano. Allineare i fore nel Stipite con quelli nel Pannello a muro d'angolo. Fissare il Stipite al Pannello con sei (6) Viti (ADZ). Il foro superiore non richiede ancora una Vite.

• Richten Sie die sechs Löcher am rechtwinkligen Türrahmen (BYB), der größere der beiden Türpfosten, mit den sechs Löchern an der Kante des rechten vorderen Eckwandpaneels aus. Die abgerundeten Kanten sind zur Innenseite des Schuppens gekrümmt. Befestigen Sie den Türrahmen mit sechs (6) Schrauben (ADZ) und sechs (6) Nylon-Beilagscheiben (BXZ) am Wandpaneel. Fangen Sie dabei am unteren Ende des Türrahmens an. Lassen Sie das oberste Loch vorerst noch leer.

• Разместите правый дверной косяк (BYB), более широкий из двух косяков, у края правой передней панели угловой стенки. Изогнутый край изогнут внутрь контейнера. Выровняйте косяк таким образом, чтобы отверстия на нем совпадали с отверстиями на панели угловой стенки. Прикрепите косяк к панели с помощью 6 (шести) винтов (ADZ). Пока не надо вставлять винт в верхнее отверстие.

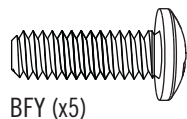


## ► SEZIONE 9 (CONTINUA) / ABSCHNITT 9 (FORTSETZUNG) / РАЗДЕЛ 9 (ПРОДОЛЖЕНИЕ)

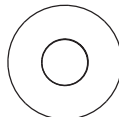
FERRAMENTA E STRUMENTI NECESSARI / ERFORDERLICHE WERKZEUGE UND HARDWARE / НЕОБХОДИМЫЕ ИНСТРУМЕНТЫ И КРЕПЕЖНАЯ ФУРНИТУРА



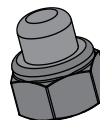
7/16"  
(11 mm)



BFY (x5)



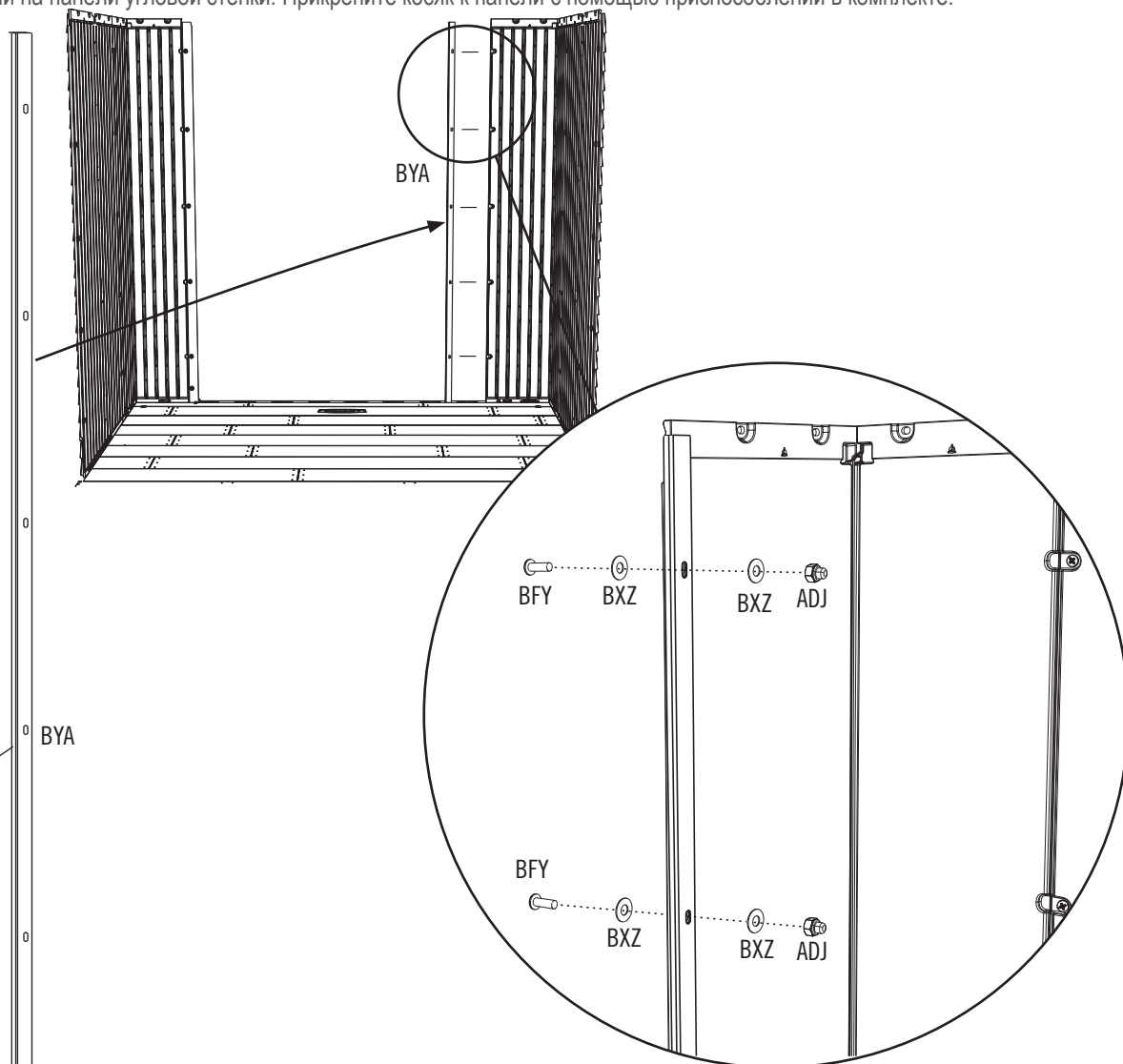
BXZ (x10)



ADJ (x5)

### 9.2

- Pozizionare il Stipite della porta sinistra (BYA) sul bordo del Pannello a muro frontale sinistro. Il bordo curvo curva verso l'esterno del capanno. Allineare i fore nel Stipite con quelli nel Pannello a muro d'angolo. Fissare il Stipite al Pannello con la ferramenta inclusa.
- Richten Sie die fünf Löcher am linkswinkligen Türrahmen (BYA) mit den fünf Löchern an der Kante des linken vorderen Eckwandpaneels aus. Die abgerundeten Kanten sind zur Außenseite des Schuppens gekrümmt. Befestigen Sie den Türrahmen an dem Wandpaneel.
- Разместите **левый дверной косяк (BYA)**, более широкий из двух косяков, у края левой передней панели угловой стенки. **Изогнутый край изогнут наружу контейнера.** Выровняйте косяк таким образом, чтобы отверстия на нем совпадали с отверстиями на панели угловой стенки. Прикрепите косяк к панели с помощью приспособлений в комплекте.



- Bordo curvo
- Abgerundete Kanten
- Изогнутый край

## ► SEZIONE 9 (CONTINUA) / ABSCHNITT 9 (FORTSETZUNG) / РАЗДЕЛ 9 (ПРОДОЛЖЕНИЕ)

FERRAMENTA E STRUMENTI NECESSARI / ERFORDERLICHE WERKZEUGE UND HARDWARE / НЕОБХОДИМЫЕ ИНСТРУМЕНТЫ И КРЕПЕЖНАЯ ФУРНИТУРА

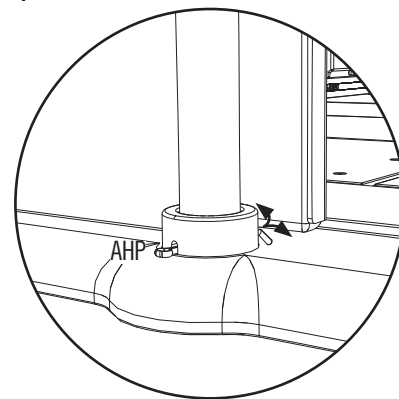
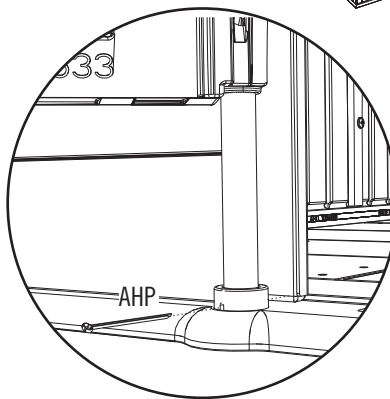
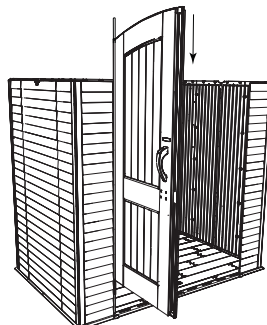
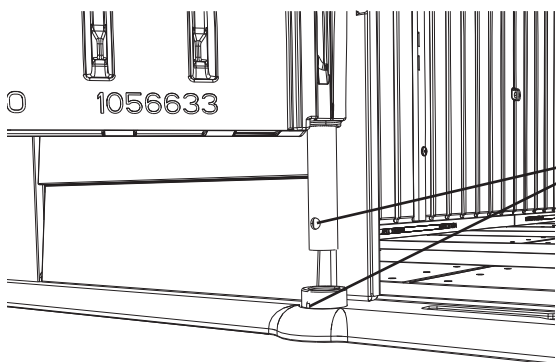


AHP (x2)

### 9.3

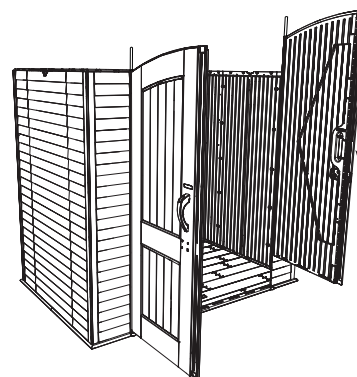


- Estendere il Tubo de cardine circa quindici centimetri dal bordo inferiore della Porta sinistra. Allineare il foro sul estremità inferiore del Tubo de cardine con il taglio nella Boccola, e inserire il Tubo. Inserire una Copiglia (AHP), e piegare le due estremità.
- Das Scharnierrohr ungefähr 15 cm aus der Tür nach unten ziehen. Richten Sie das Loch unten am unteren Ende des Scharniers am linken Türbauteil mit dem Loch in der Türscharnierbuchse auf dem Fußboden Ihres Schuppens aus. Schieben Sie die Röhre des Türscharniers in die Türscharnierbuchse. Schieben Sie einen Sicherungssplint (AHP) durch die Buchse und das Türscharnier. Benutzen Sie eine Zange, um die Enden des Sicherungssplints nach außen zu biegen.
- Вытяните Трубчатый шарнирный стержень из двери примерно на шесть дюймов. Совместите отверстие внизу Трубчатого шарнирного стержня с пазом Втулки и вставьте Стержень. Вставьте Шплинт (AHP) и загните концы.



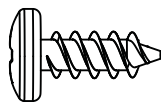
### 9.4

- Ripetere il passo precedente per la Porte destra.
- Wiederholen Sie diese Schritte an der rechten Tür.
- Повторите последнюю процедуру для Правой двери.



## ► SEZIONE 9 (CONTINUA) / ABSCHNITT 9 (FORTSETZUNG) / РАЗДЕЛ 9 (ПРОДОЛЖЕНИЕ)

FERRAMENTA E STRUMENTI NECESSARI / ERFORDERLICHE WERKZEUGE UND HARDWARE / НЕОБХОДИМЫЕ ИНСТРУМЕНТЫ И КРЕПЕЖНАЯ ФУРНИТУРА

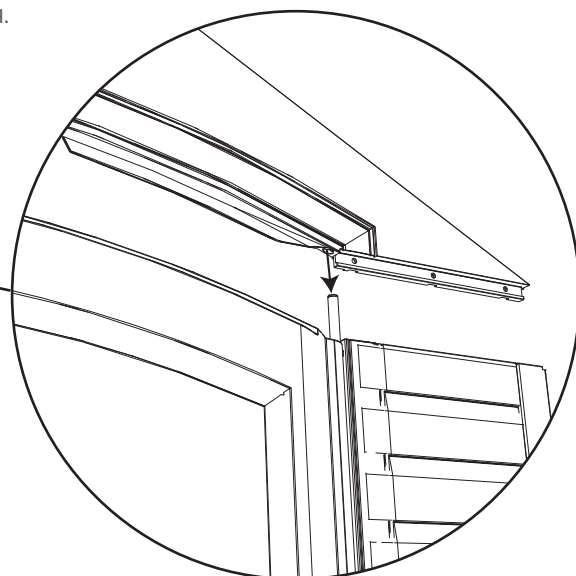
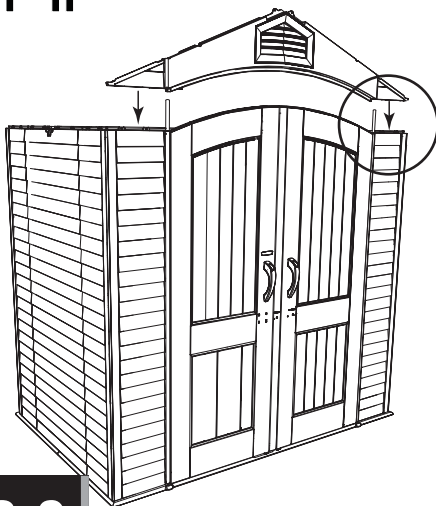


ADZ (x5)

### 9.5

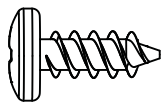


- Far scorrere i foro nel Timpano dell'entrata giù sopra le due Tubi.
- Schieben Sie die beiden Löcher im Eingangsgiebelbauteil nach unten über das Türscharnierrohr der beiden Türen.
- Наденьте Передний фронтон на два Трубчатых шарнирных стержня.

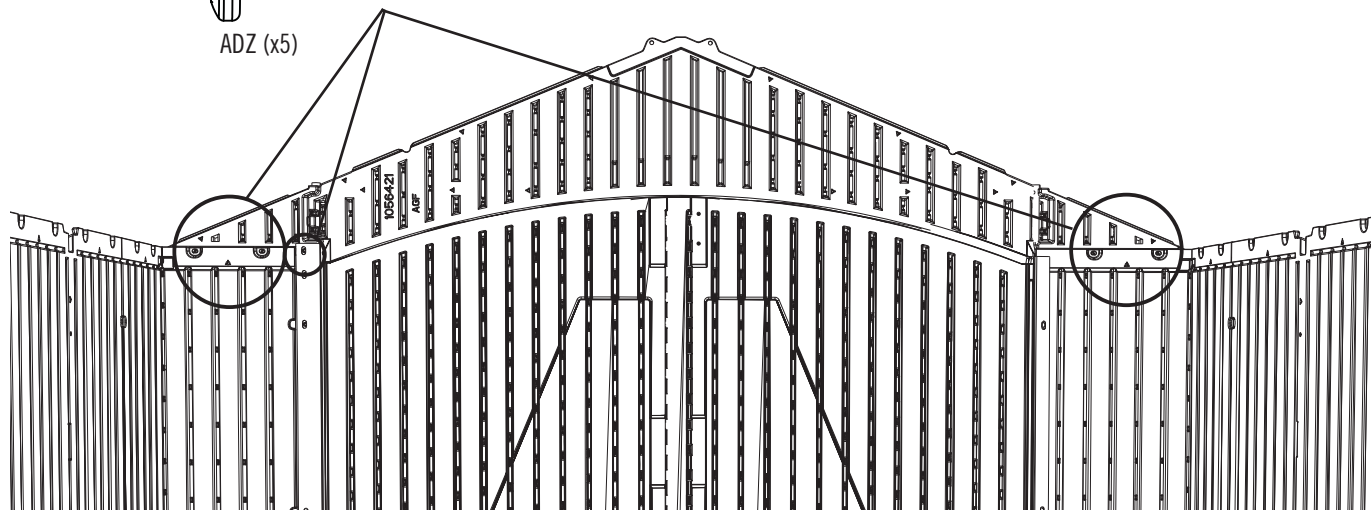


### 9.6

- Fissare il Timpano dell'entrata al capanno utilizzando cinque (5) Viti (ADZ).
- Den Giebel für den Eingang am Schuppen mit fünf (5) Schrauben (ADZ) befestigen.
- Прикрепите Передний фронтон к Сарая с помощью пять (5) Шурупов (ADZ).

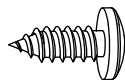


ADZ (x5)



## ► SEZIONE 9 (CONTINUA) / ABSCHNITT 9 (FORTSETZUNG) / РАЗДЕЛ 9 (ПРОДОЛЖЕНИЕ)

FERRAMENTA E STRUMENTI NECESSARI / ERFORDERLICHE WERKZEUGE UND HARDWARE / НЕОБХОДИМЫЕ ИНСТРУМЕНТЫ И КРЕПЕЖНАЯ ФУРНИТУРА



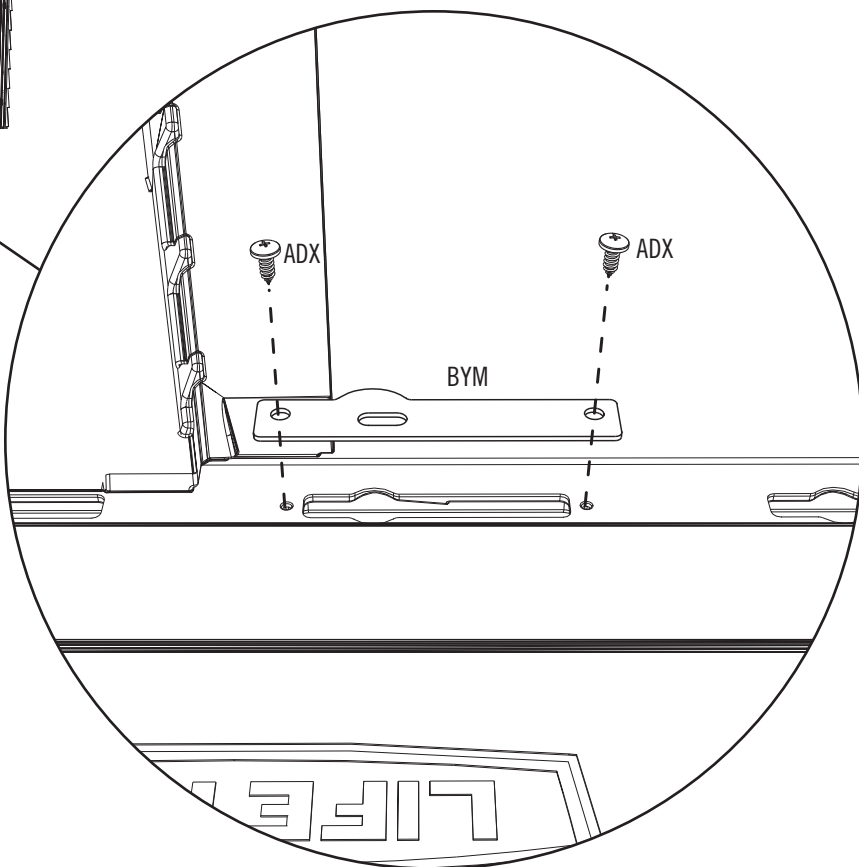
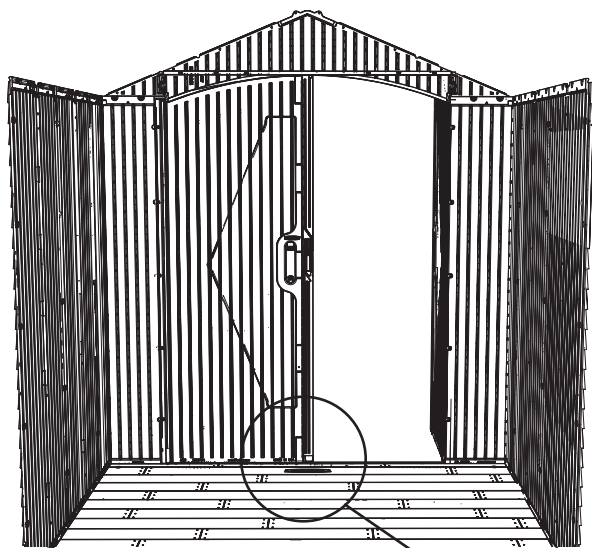
ADX (x2)



BYM (x1)

### 9.7

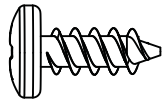
- Fissare il Contropiastra (BYM) al pavimento come mostrato.
- Befestigen Sie den Türbeschlag (BYM) am Boden wie hier dargestellt.
- Прикрепите Запорная планка (BYM) к полу, как показано.



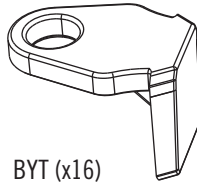


### FERRAMENTA NECESSARIA / BENÖTIGTES BEFESTIGUNGSMATERIAL / НЕОБХОДИМАЯ КРЕПЕЖНАЯ ФУРНИТУРА

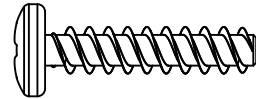
Confezioni blister / Blisterverpackung / Прозрачная упаковка



ADZ (x64)



BYT (x16)

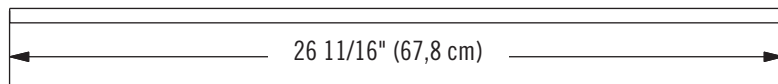


ADV (x16)

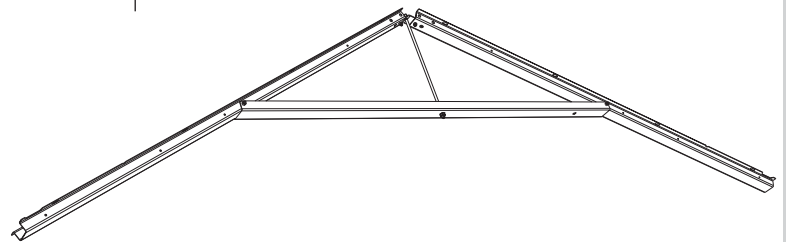


### PEZZI NECESSARI / ERFORDERLICHE TEILE / НЕОБХОДИМЫЕ ДЕТАЛИ

Pezzi di metallo / Metallteile / Металлические детали

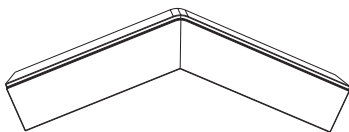


BYY (x4)

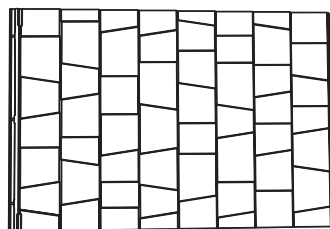


(x1)

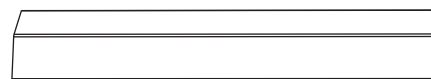
Pezzi di plastica / Kunststoffteile / Пластиковые детали



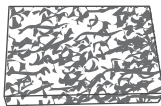
BYW (x2)



AGQ (x4)



BYV (x1)



BYX (x4)



(x1)



### STRUMENTI NECESSARI / ERFORDERLICHE WERKZEUGE / НЕОБХОДИМЫЕ ИНСТРУМЕНТЫ





## ► SEZIONE 10 (CONTINUA) / ABSCHNITT 10 (FORTSETZUNG) / РАЗДЕЛ 10 (ПРОДОЛЖЕНИЕ)

FERRAMENTA E STRUMENTI NECESSARI / ERFORDERLICHE WERKZEUGE UND HARDWARE / НЕОБХОДИМЫЕ ИНСТРУМЕНТЫ И КРЕПЕЖНАЯ ФУРНИТУРА



- Se ci sono dubbi per questa sezione, scannerizzare il codice per vedere un video su come montare questa sezione.
- Bei Problemen mit diesem Abschnitt folgen Sie dem Code unten, um ein Montage-Video zu diesen Abschnitt anzusehen.
- Если у вас возникают трудности с этим разделом, отсканируйте код ниже, чтобы просмотреть видео с инструкциями.

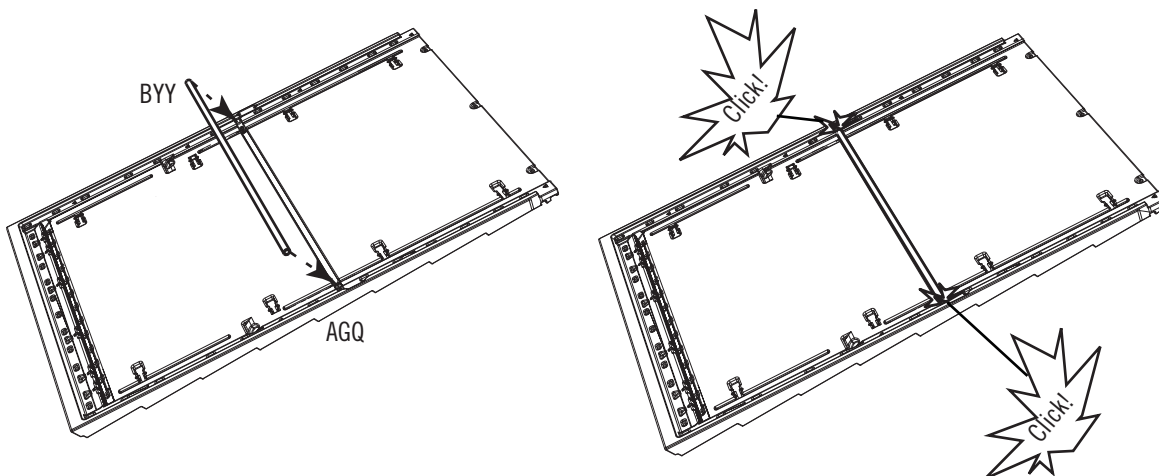


<http://go.lifetime.com/7x4roofinstall>

### 10.1

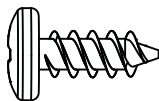


- Inserire un Supporto del tetto (BYU) nelle tacche del Pannello del tetto (AGQ). Ripetere questo passo per tutti i Pannelli del tetto.
- Rasten Sie ein Dachstützrohr (BYU) in die Einkerbung an der Mitte der Unterseite des Dachpaneels (AGQ) ein, wie hier dargestellt. Wiederholen Sie diesen Schritt bei allen Dachpaneelen.
- Вставьте стропило крыши (BYU) в выемки на кровельной панели (AGQ). Повторите процедуру для всех кровельных панелей.

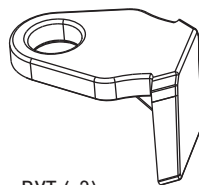


## ► SEZIONE 10 (CONTINUA) / ABSCHNITT 10 (FORTSETZUNG) / РАЗДЕЛ 10 (ПРОДОЛЖЕНИЕ)

FERRAMENTA E STRUMENTI NECESSARI / ERFORDERLICHE WERKZEUGE UND HARDWARE / НЕОБХОДИМЫЕ ИНСТРУМЕНТЫ И КРЕПЕЖНАЯ ФУРНИТУРА



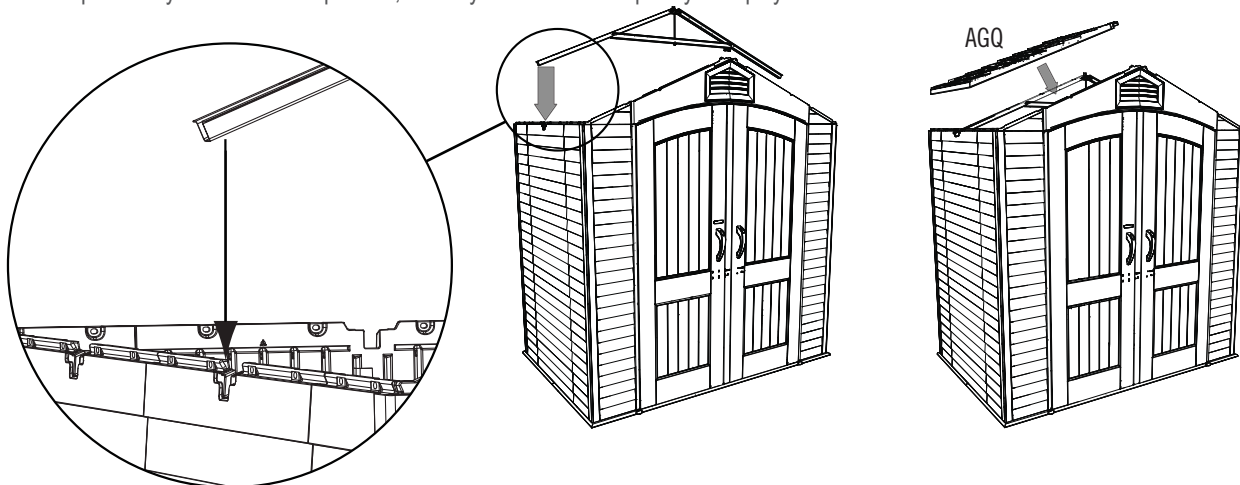
ADZ (x3)



BYT (x3)

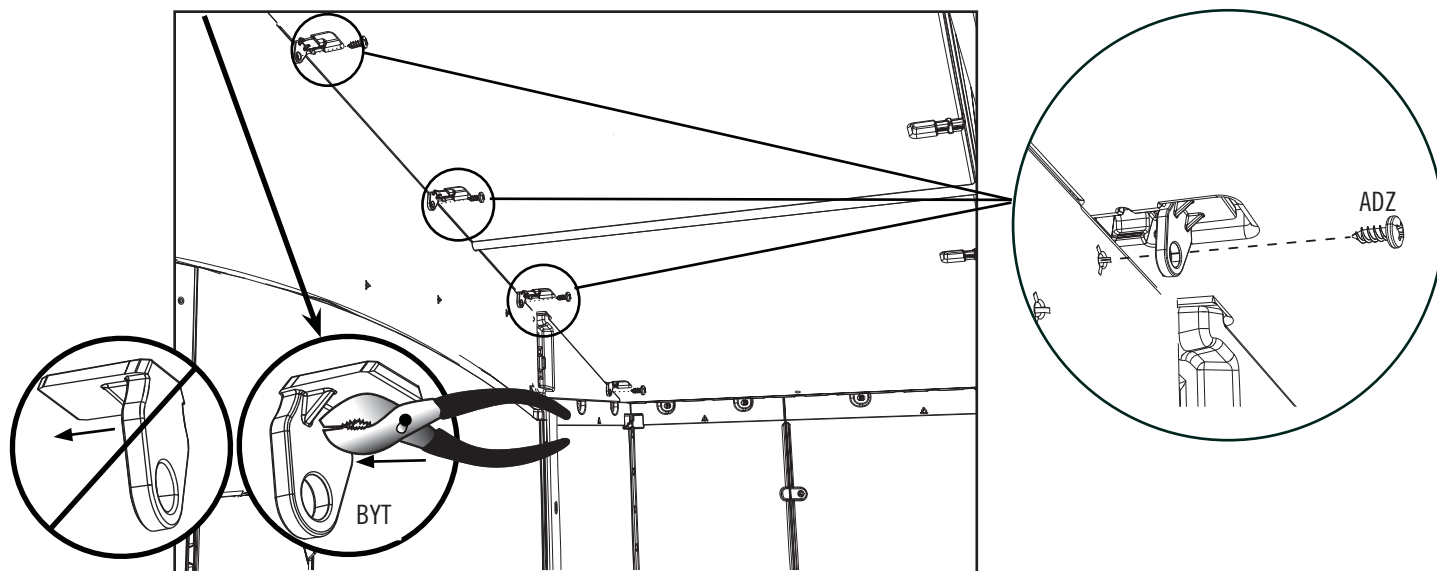
### 10.2

- Mettere la Capriata nelle tacche sopra i due Pannelli del muro opposti. Mettere un Pannello del tetto sopra il Timpano, Pannello del muro, e la Capriata.
- Fachwerkträger an den ersten beiden gegenüberliegenden Wandplatten in die Kerben einsetzen. Eine Dachplatte auf Giebel, Wandplatten und Fachwerkträger einsetzen.
- Установите собранную Ферму в гнезда первых двух расположенных на противоположных сторонах Стенных панелей. Установите Кровельную панель на Фронтон, Стенную панель и собранную Ферму.



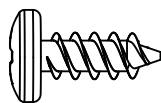
### 10.3

- Orientare i tre Clip (BYT) superiori come mostrato, e, utilizzando un paio di pinze, inserirli nelle posizioni indicate.
- Die drei obersten Clips (BYT) wie in diesem Bild dargestellt ausrichten und in die angezeigten Positionen einsetzen.
- Поверните три верхние скобы (BYT), как показано на рисунке, а затем с помощью плоскогубцев вставьте их в указанные места.

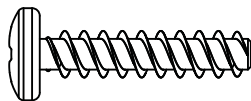


## ► SEZIONE 10 (CONTINUA) / ABSCHNITT 10 (FORTSETZUNG) / РАЗДЕЛ 10 (ПРОДОЛЖЕНИЕ)

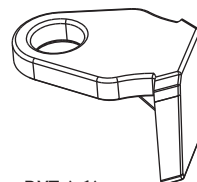
FERRAMENTA E STRUMENTI NECESSARI / ERFORDERLICHE WERKZEUGE UND HARDWARE / НЕОБХОДИМЫЕ ИНСТРУМЕНТЫ И КРЕПЕЖНАЯ ФУРНИТУРА



ADZ (x5)



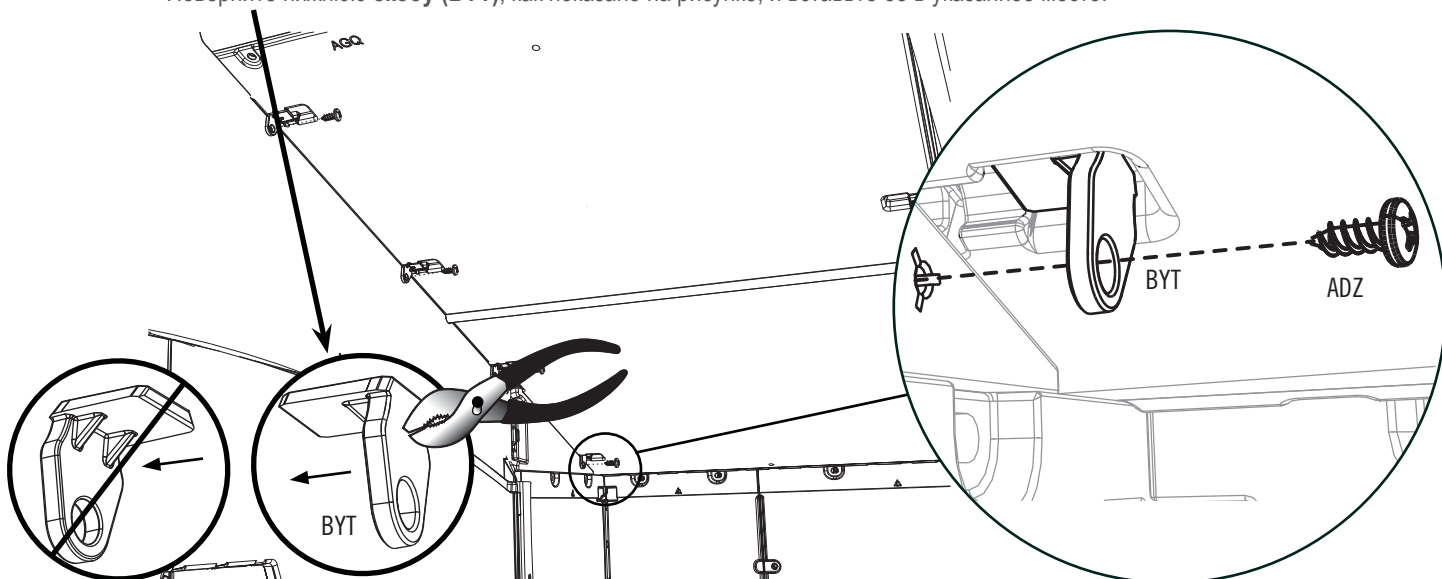
ADV (x4)



BYT (x1)

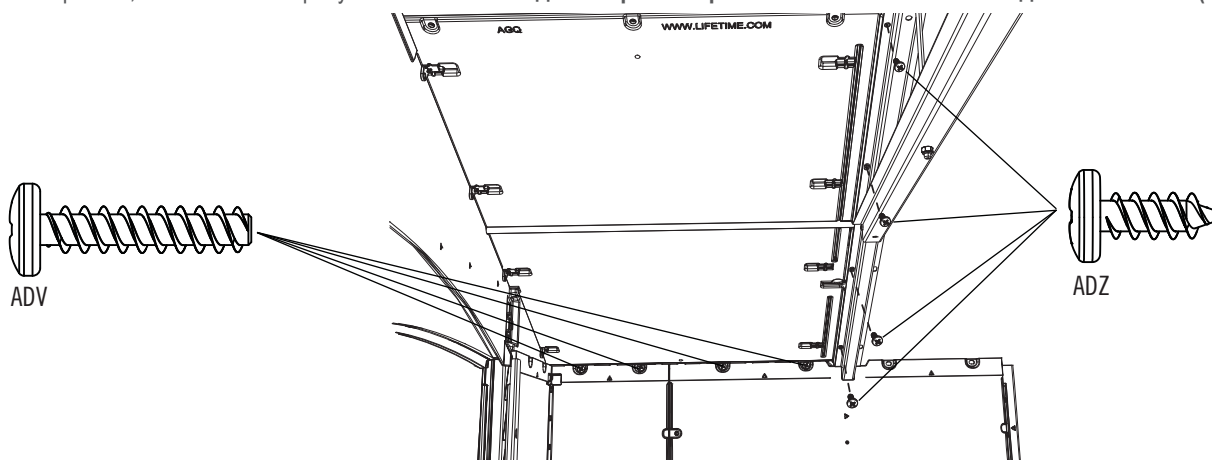
### 10.4

- Orientare il Clip (BYT) più inferior come mostrato, e inserirlo nelle posizioni indicate.
- Die untersten Clip (BYT) wie in diesem Bild dargestellt ausrichten und in die angezeigten Positionen einsetzen.
- Поверните нижнюю скобу (BYT), как показано на рисунке, и вставьте ее в указанное место.



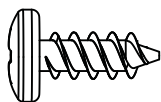
### 10.5

- Inserire quattro (4) Viti (ADV) lunghi lungo il bordo superiore del Pannello del muro e quattro (4) Viti (ADZ) corti lungo la Capriata come mostrato. Inserire solo i Viti (ADV) lunghi lungo il bordo superiore del Pannello del muro.
- Vier (4) lange Schrauben (ADV) entlang der Oberkante der Wandplatte und vier (4) kurze Schrauben (ADZ) entlang des Fachwerkträgers wie dargestellt einsetzen. Nur die langen Schrauben (ADV) entlang der Oberkante der Wandplatte hineinstecken.
- Вставьте 4 (четыре) длинных винта (ADV) вдоль верхнего края стеновой панели и 4 (четыре) коротких винта (ADZ) вдоль прогона, как показано на рисунке. Вставляйте вдоль верхнего края стеновой панели только длинные винты (ADV).

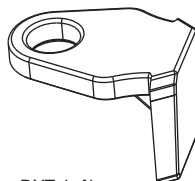


## ► SEZIONE 10 (CONTINUA) / ABSCHNITT 10 (FORTSETZUNG) / РАЗДЕЛ 10 (ПРОДОЛЖЕНИЕ)

FERRAMENTA E STRUMENTI NECESSARI / ERFORDERLICHE WERKZEUGE UND HARDWARE / НЕОБХОДИМЫЕ ИНСТРУМЕНТЫ И КРЕПЕЖНАЯ ФУРНИТУРА



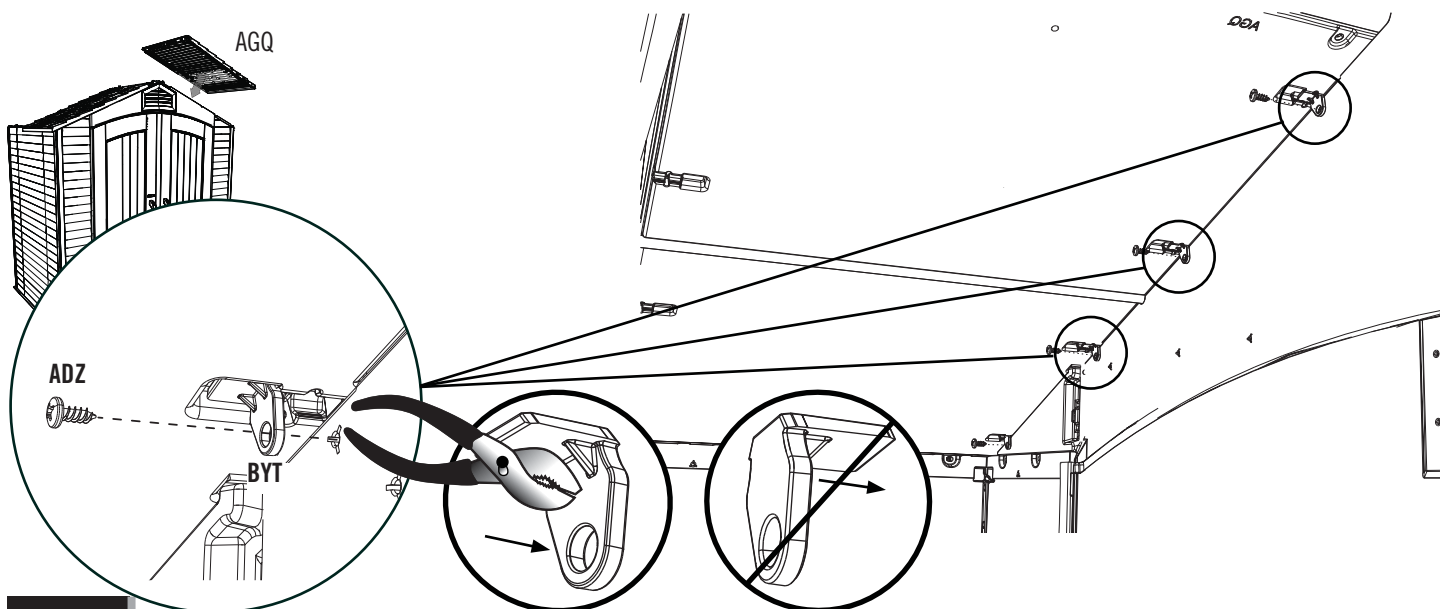
ADZ (x4)



BYT (x4)

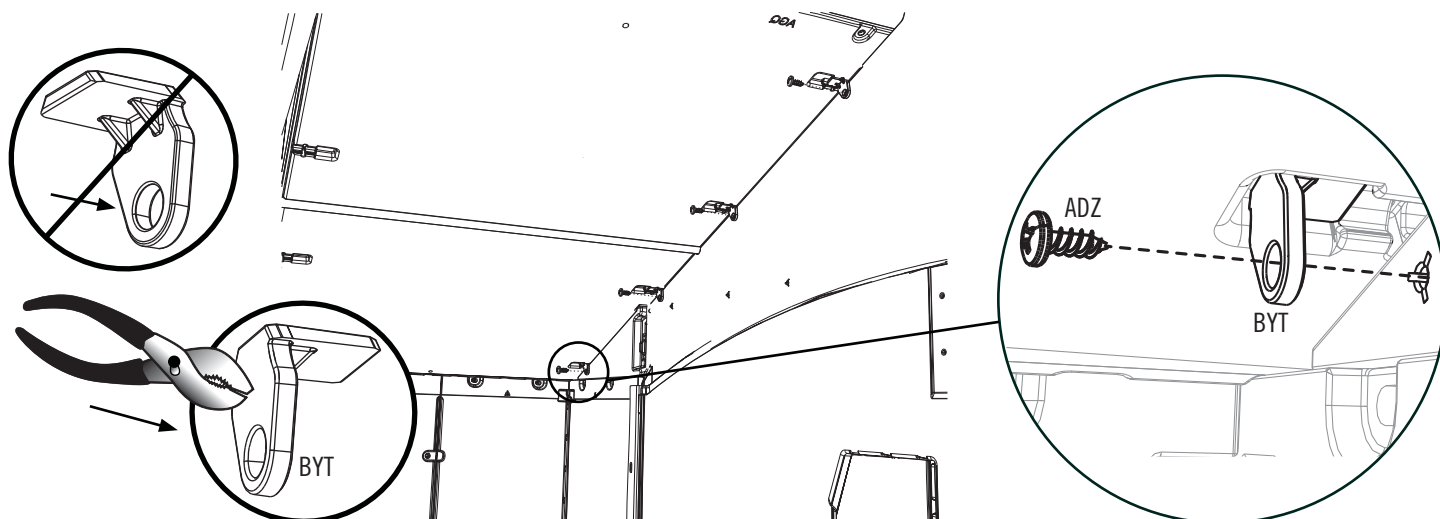
### 10.6

- Orientare i Clip (BYT) come mostrato, e inserirli nelle posizioni indicate.
- Die drei obersten Clips (BYT) wie in diesem Bild dargestellt ausrichten und in die angezeigten Positionen einsetzen.
- Поверните скобы (BYT), как показано на рисунке, и вставьте их в указанные места.



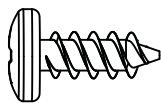
### 10.7

- Orientare il Clip (BYT) come mostrato, e inserirlo nella posizione indicata.
- Die untersten Clip (BYT) wie in diesem Bild dargestellt ausrichten und in die angezeigten Positionen einsetzen.
- Поверните скобу (BYT), как показано на рисунке, и вставьте ее в указанное место.

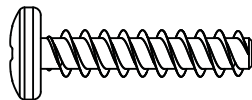


## ► SEZIONE 10 (CONTINUA) / ABSCHNITT 10 (FORTSETZUNG) / РАЗДЕЛ 10 (ПРОДОЛЖЕНИЕ)

FERRAMENTA E STRUMENTI NECESSARI / ERFORDERLICHE WERKZEUGE UND HARDWARE / НЕОБХОДИМЫЕ ИНСТРУМЕНТЫ И КРЕПЕЖНАЯ ФУРНИТУРА



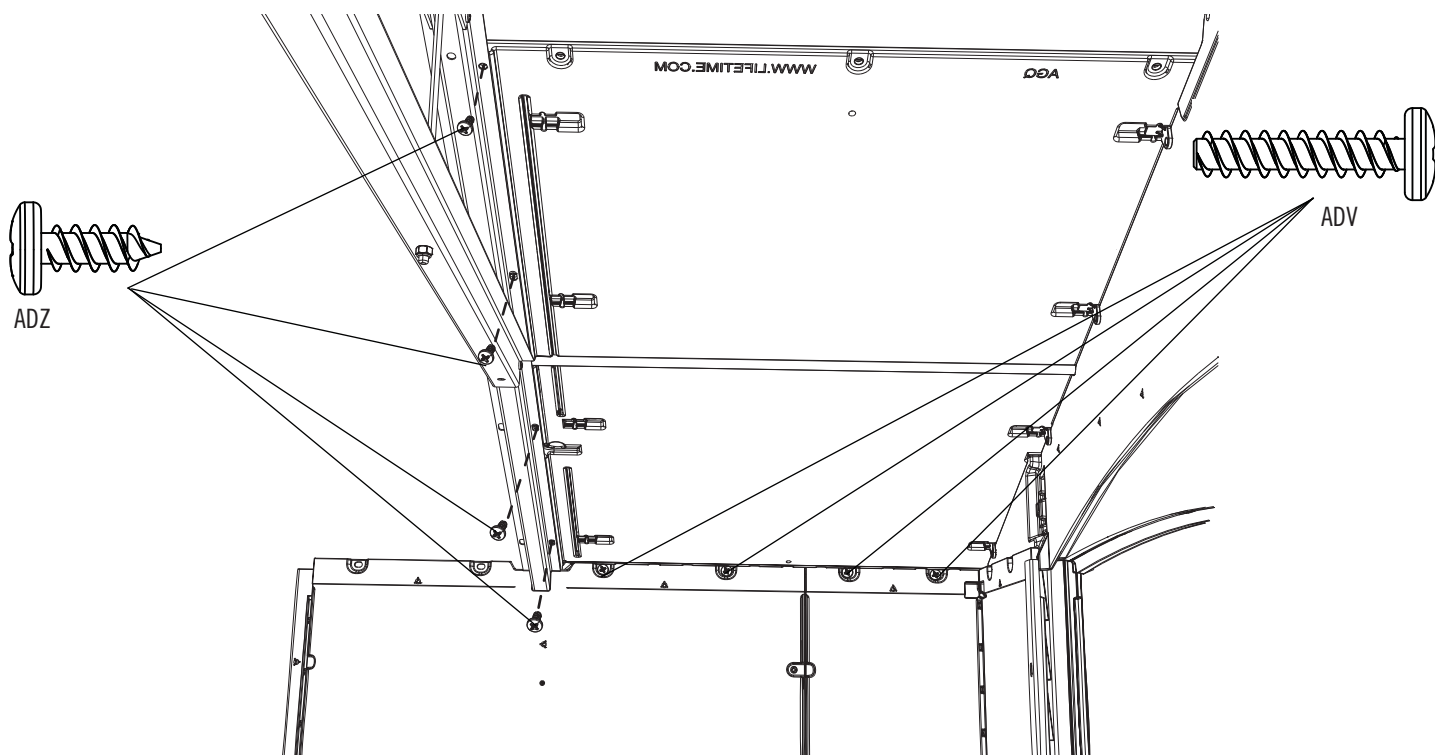
ADZ (x4)



ADV (x4)

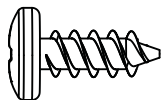
### 10.8

- Inserire quattro (4) Viti (ADV) lunghi lungo il bordo superiore del Pannello del muro e quattro (4) Viti (ADZ) corti lungo la Capriata come mostrato. Inserire solo i Viti (ADV) lunghi lungo il bordo superiore del Pannello del muro.
- Vier (4) lange Schrauben (ADV) entlang der Oberkante der Wandplatte und vier (4) kurze Schrauben (ADZ) entlang des Fachwerkträgers wie dargestellt einsetzen. Nur die langen Schrauben (ADV) entlang der Oberkante der Wandplatte hineinstecken.
- Вставьте 4 (четыре) длинных винта (ADV) вдоль верхнего края стеновой панели и 4 (четыре) коротких винта (ADZ) в прогон, как показано на рисунке. Вставляйте вдоль верхнего края стеновой панели только длинные винты (ADV).



## ► SEZIONE 10 (CONTINUA) / ABSCHNITT 10 (FORTSETZUNG) / РАЗДЕЛ 10 (ПРОДОЛЖЕНИЕ)

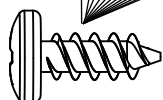
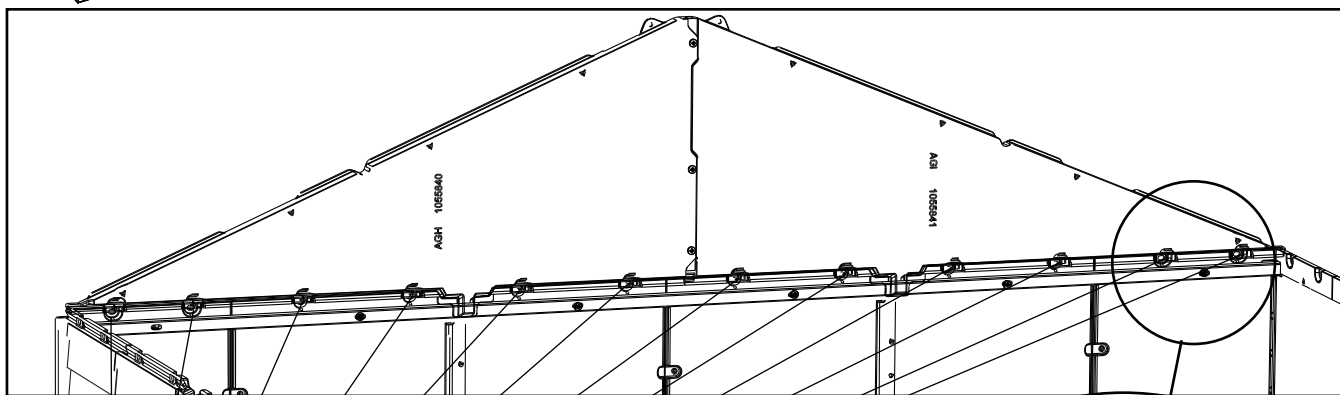
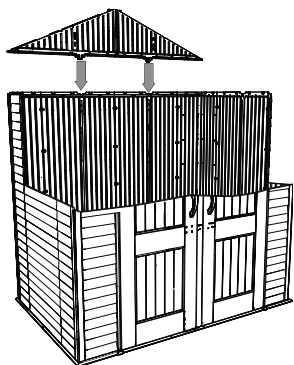
FERRAMENTA E STRUMENTI NECESSARI / ERFORDERLICHE WERKZEUGE UND HARDWARE / НЕОБХОДИМЫЕ ИНСТРУМЕНТЫ И КРЕПЕЖНАЯ ФУРНИТУРА



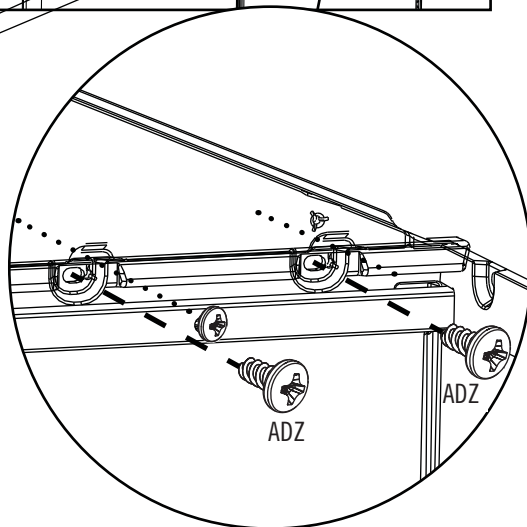
ADZ (x12)

### 10.9

- Posizionare il Timpano posteriore sui Pannelli a muro posteriori, e fissarlo con dodici (12) Viti (ADZ).
- Befestigen Sie das hintere Giebelbauteil mit zwölf (12) Schrauben (ADZ) an den Oberkanten der hinteren Wandpaneele.
- Установите задний фронтон на задних стеновых панелях, и закрепите его с помощью 12 (двенадцати) винтов (ADZ).

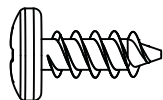


ADZ

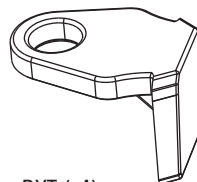


## ► SEZIONE 10 (CONTINUA) / ABSCHNITT 10 (FORTSETZUNG) / РАЗДЕЛ 10 (ПРОДОЛЖЕНИЕ)

FERRAMENTA E STRUMENTI NECESSARI / ERFORDERLICHE WERKZEUGE UND HARDWARE / НЕОБХОДИМЫЕ ИНСТРУМЕНТЫ И КРЕПЕЖНАЯ ФУРНИТУРА



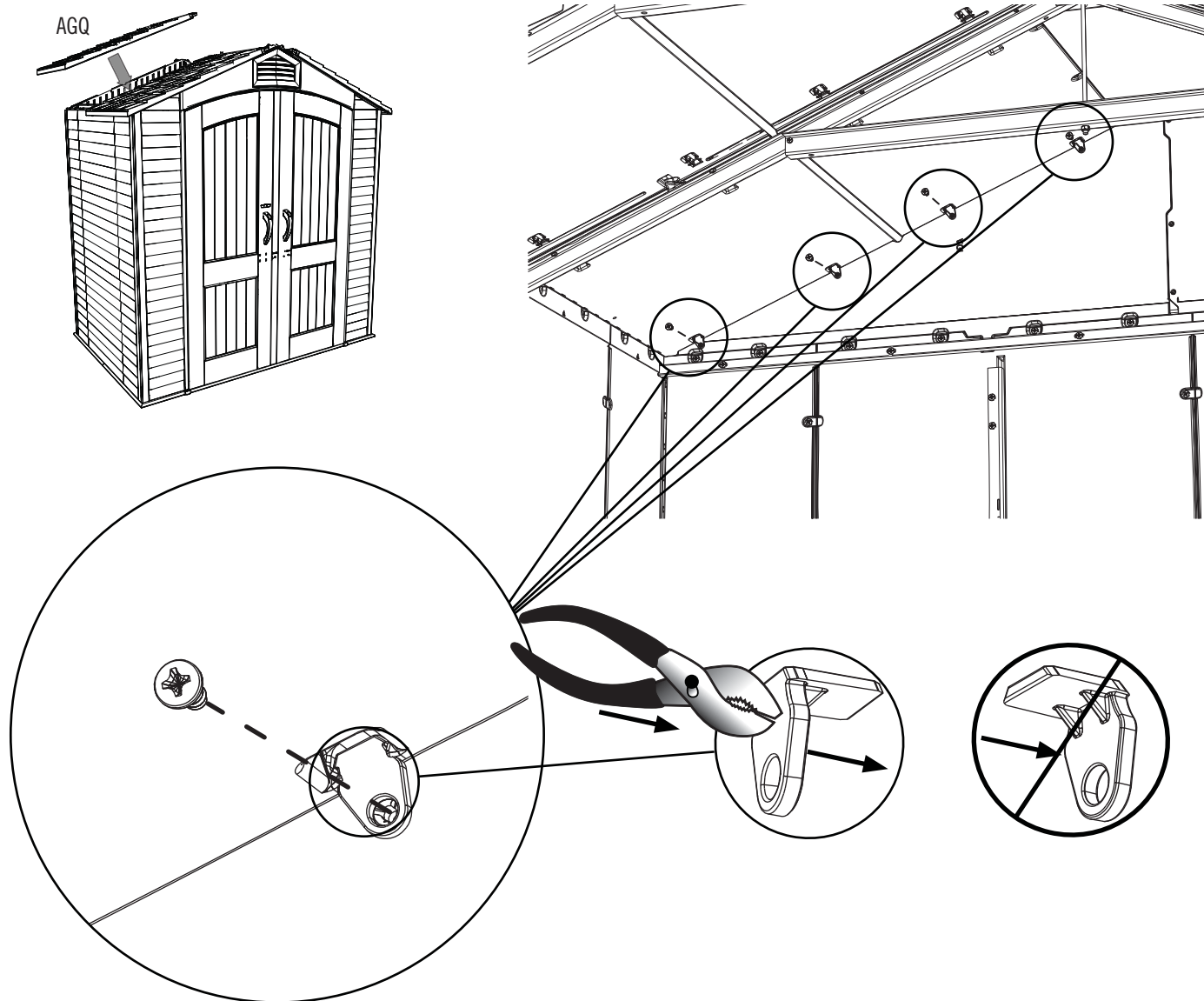
ADZ (x4)



BYT (x4)

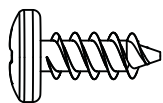
### 10.10

- Posizionare il Pannello a tetto sul Timpano, sui Pannelli a muro, e sulla Capriata. Orientare le Clip (BYT) come mostrato, e inserirli nelle posizioni indicate. Tutte le Clip lungo il posteriore del capanno sono orientate allo stesso modo.
- Eine Dachplatte auf Giebel, Wandplatten und Fachwerkträger aufsetzen. Die Clips (BYT) wie in diesem Bild dargestellt ausrichten und in die angezeigten Positionen einsetzen. Alle Clips auf dem Giebel an der Rückseite sind auf gleiche Art ausgerichtet.
- Установите кровельные панели на задний фронтон, стеновые панели и прогон. Поверните скобы (BYT), как показано ниже, и вставьте их в указанные места. Все скобы на задней стороне контейнера повернуты в одну сторону.

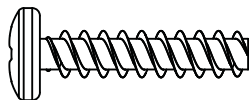


## ► SEZIONE 10 (CONTINUA) / ABSCHNITT 10 (FORTSETZUNG) / РАЗДЕЛ 10 (ПРОДОЛЖЕНИЕ)

FERRAMENTA E STRUMENTI NECESSARI / ERFORDERLICHE WERKZEUGE UND HARDWARE / НЕОБХОДИМЫЕ ИНСТРУМЕНТЫ И КРЕПЕЖНАЯ ФУРНИТУРА



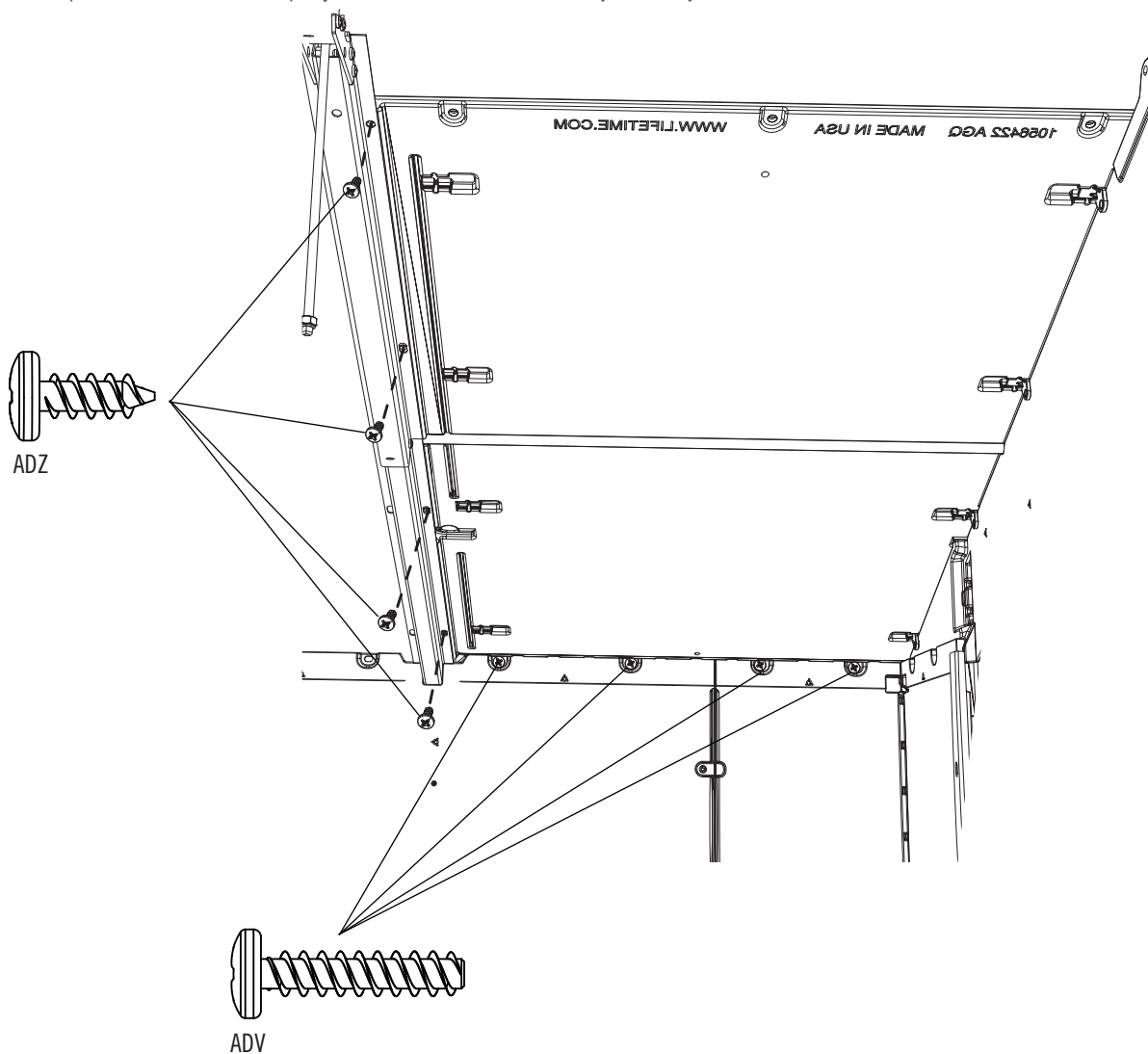
ADZ (x4)



ADV (x4)

### 10.11

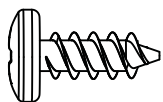
- Inserire quattro (4) Viti (ADV) lunghi lungo il bordo superiore del Pannello del muro e quattro (4) Viti (ADZ) corti lungo la Capriata come mostrato. Inserire solo le Viti (ADV) lunghi lungo il bordo superiore del Pannello del muro.
- Vier (4) lange Schrauben (ADV) entlang der Oberkante der Wandplatte und vier (4) kurze Schrauben (ADZ) entlang des Fachwerkträgers wie dargestellt einsetzen. Nur die langen Schrauben (ADV) entlang der Oberkante der Wandplatte hineinstecken.
- Вставьте 4 (четыре) длинных винта (ADV) вдоль верхнего края стеновой панели и 4 (четыре) коротких винта (ADZ) в прогон, как показано на рисунке. Вставляйте вдоль верхнего края стеновой панели только длинные винты (ADV).



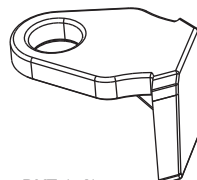


## ► SEZIONE 10 (CONTINUA) / ABSCHNITT 10 (FORTSETZUNG) / РАЗДЕЛ 10 (ПРОДОЛЖЕНИЕ)

FERRAMENTA E STRUMENTI NECESSARI / ERFORDERLICHE WERKZEUGE UND HARDWARE / НЕОБХОДИМЫЕ ИНСТРУМЕНТЫ И КРЕПЕЖНАЯ ФУРНИТУРА



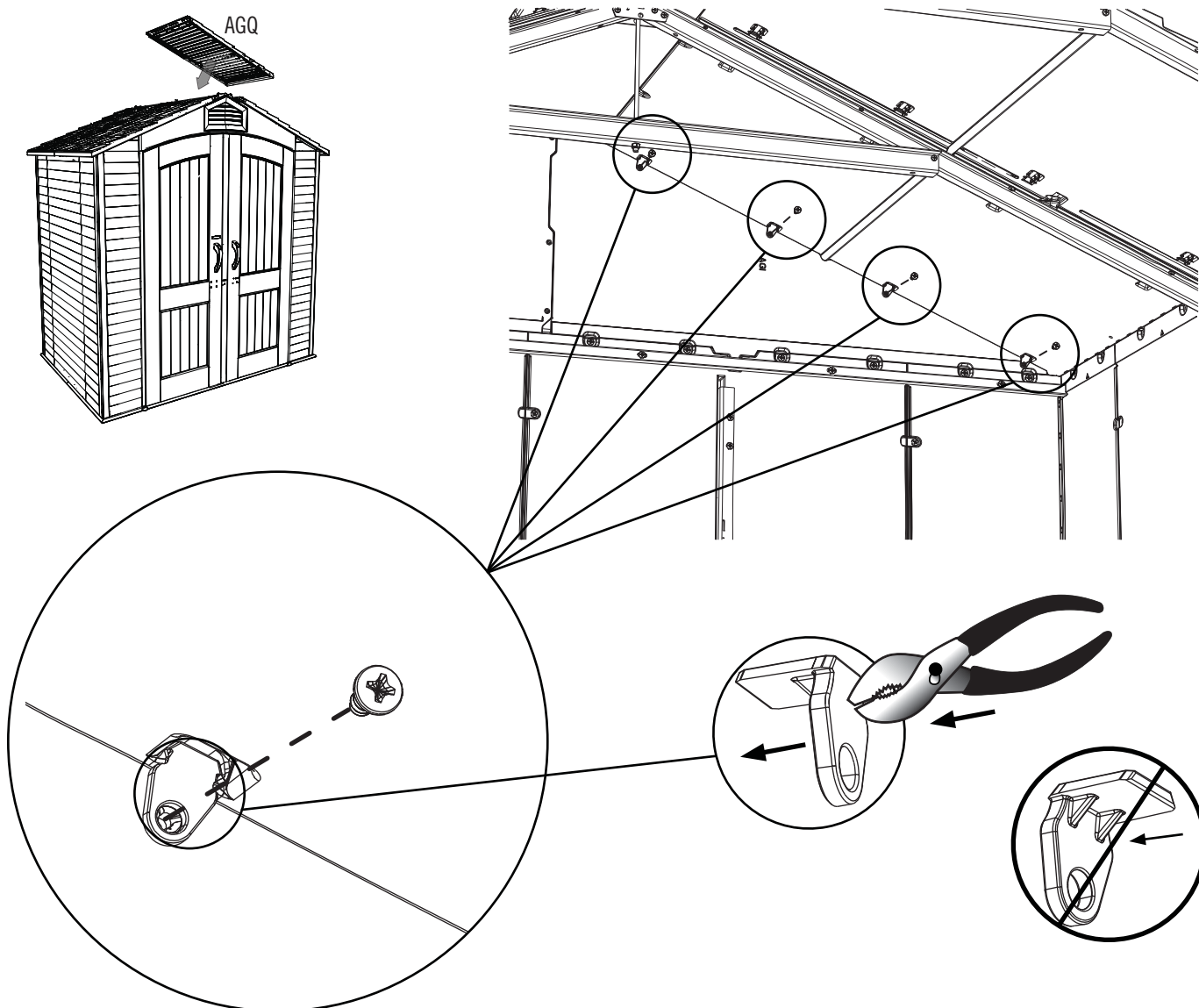
ADZ (x4)



BYT (x4)

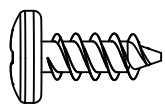
### 10.12

- Posizionare il Pannello a tetto sul Timpano, sul Pannello del muro, et sulla Capriata. Orientare le Clip (BYT) come mostrato, e inserirle nelle posizioni indicate. **Tutte le Clip lungo il posteriore del capanno sono orientate allo stesso modo.**
- Eine Dachplatte auf Giebel, Wandplatten und Fachwerkträger aufsetzen. Die Clips (BYT) wie in diesem Bild dargestellt ausrichten und in die angezeigten Positionen einsetzen. **Alle Clips auf dem Giebel an der Rückseite sind auf gleiche Art ausgerichtet.**
- Установите кровельные панели на задний фронтон, стеновые панели и прогон. Поверните **скобы (BYT)**, как показано ниже, и вставьте их в указанные места. **Все скобы на задней стороне контейнера повернуты в одну сторону.**

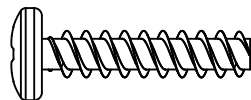


## ► SEZIONE 10 (CONTINUA) / ABSCHNITT 10 (FORTSETZUNG) / РАЗДЕЛ 10 (ПРОДОЛЖЕНИЕ)

FERRAMENTA E STRUMENTI NECESSARI / ERFORDERLICHE WERKZEUGE UND HARDWARE / НЕОБХОДИМЫЕ ИНСТРУМЕНТЫ И КРЕПЕЖНАЯ ФУРНИТУРА



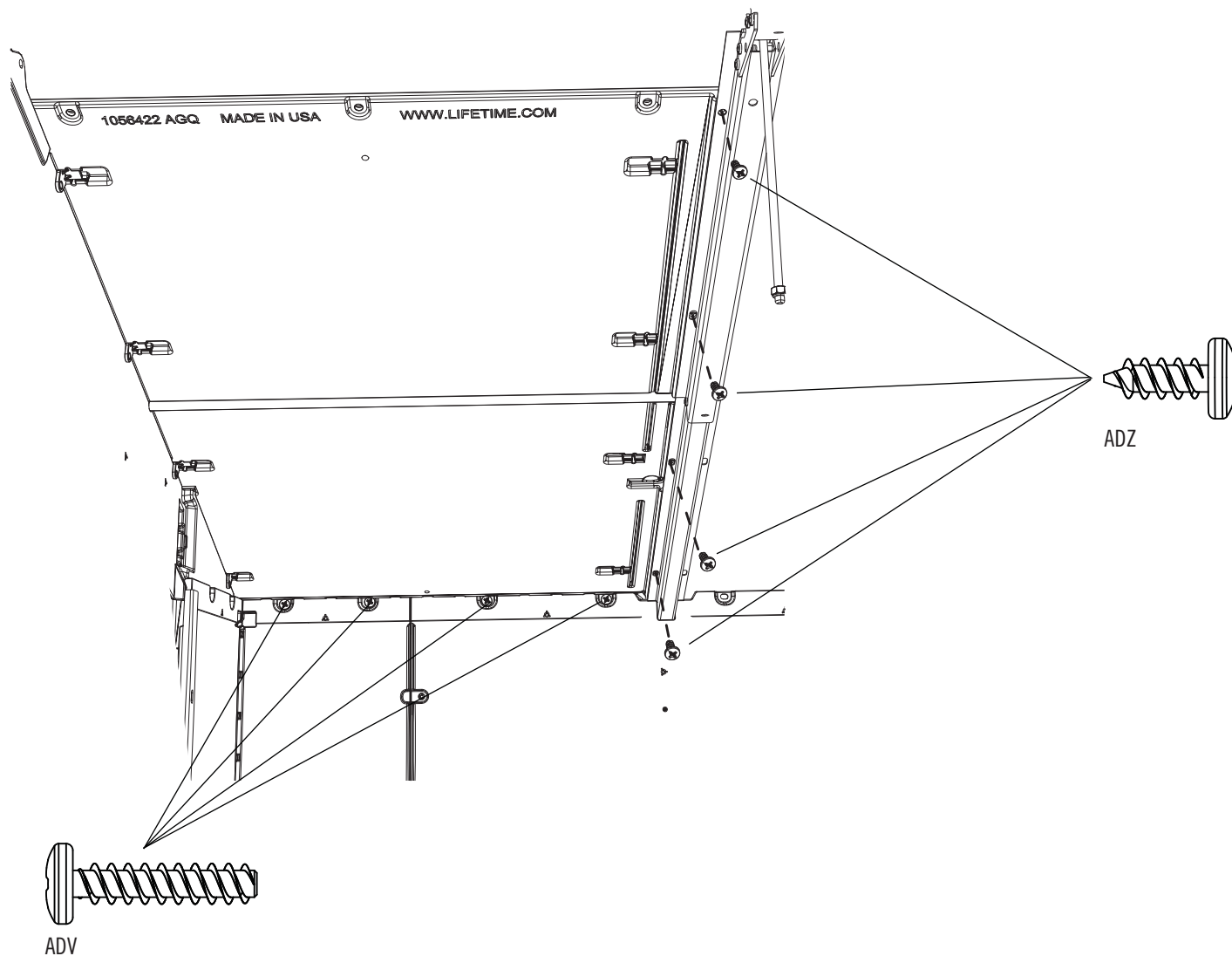
ADZ (x4)



ADV (x4)

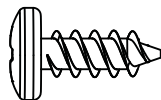
### 10.13

- Inserire quattro (4) Viti (ADV) lunghi lungo il bordo superiore del Pannello del muro e quattro (4) (4) Viti (ADZ) corti lungo la Capriata come mostrato. Inserire solo le Viti (ADV) lunghi lungo il bordo superiore del Pannello del muro.
- Vier (4) lange Schrauben (ADV) entlang der Oberkante der Wandplatte und vier (4) kurze Schrauben (ADZ) entlang des Fachwerkträgers wie dargestellt einsetzen. Nur die langen Schrauben (ADV) entlang der Oberkante der Wandplatte hineinstecken.
- Вставьте 4 (четыре) длинных винта (ADV) вдоль верхнего края стеновой панели и 4 (четыре) коротких винта (ADZ) в прогон, как показано на рисунке. Вставляйте вдоль верхнего края стеновой панели только длинные винты (ADV).



## ► SEZIONE 10 (CONTINUA) / ABSCHNITT 10 (FORTSETZUNG) / РАЗДЕЛ 10 (ПРОДОЛЖЕНИЕ)

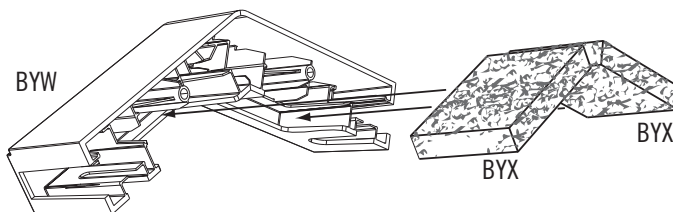
FERRAMENTA E STRUMENTI NECESSARI / ERFORDERLICHE WERKZEUGE UND HARDWARE / НЕОБХОДИМЫЕ ИНСТРУМЕНТЫ И КРЕПЕЖНАЯ ФУРНИТУРА



ADZ (x2)

### 10.14

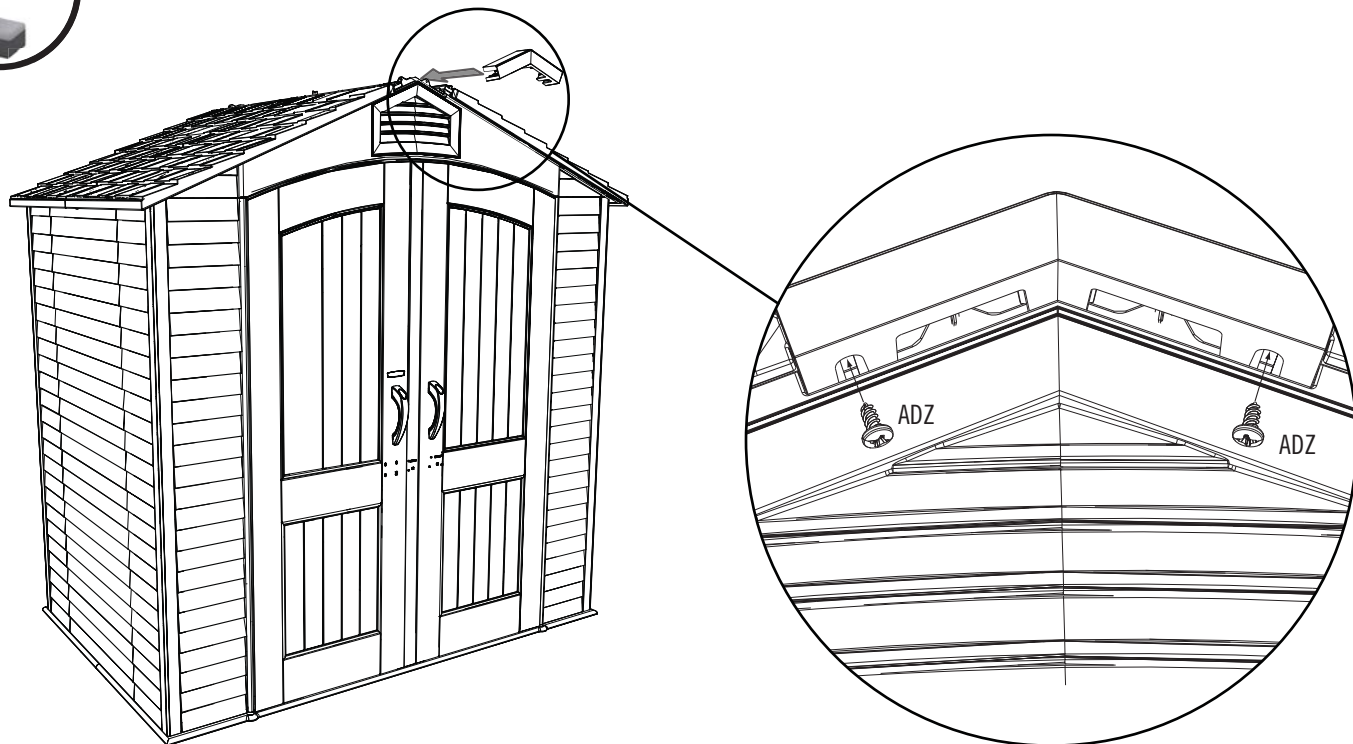
- Inserire due (2) pezzi di Schiuma (BYX) in ciascuno Coperchio terminale del tetto (BYW) come mostrato. Ripetere questo passo per il secondo Coperchio terminale del tetto.
- Stecken Sie zwei (2) Dachabschlussblendenfilter (BYX) in den Einschub an einer Dachabschlussblende (BYW), wie hier dargestellt. Wiederholen Sie diesen Schritt für die andere Dachabschlussblende.
- Вставьте 2 (два) куска пенопласта (BYX) в каждую заглушку (BYW), как показано на рисунке. Повторите процедуру для второй заглушки.



### 10.15

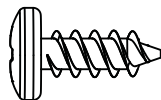


- Collegare il Coperchio terminale del tetto all'esterno del capanno, e utilizzare due (2) Viti (ADZ).
- Befestigen Sie die Dachabschlussblende an der Vorderseite des Gartenschuppens mit zwei (2) Schrauben (ADZ) an den beiden vorderen Dachpaneelen.
- Прикрепите заглушку к внешней стороне контейнера с помощью 2 (двух) винтов (ADZ).



## ► SEZIONE 10 (CONTINUA) / ABSCHNITT 10 (FORTSETZUNG) / РАЗДЕЛ 10 (ПРОДОЛЖЕНИЕ)

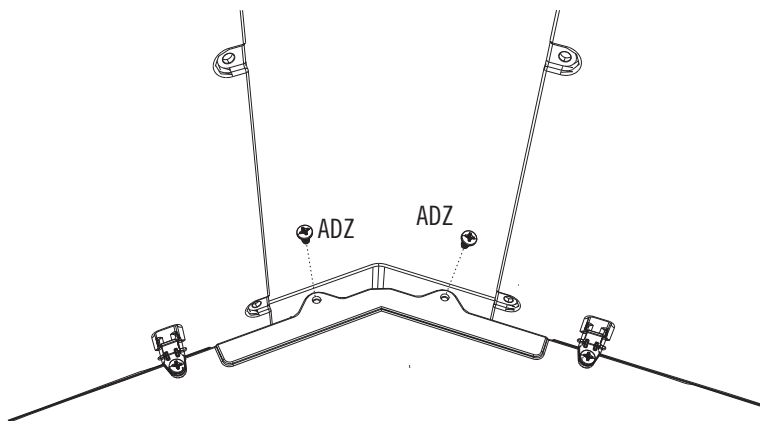
FERRAMENTA E STRUMENTI NECESSARI / ERFORDERLICHE WERKZEUGE UND HARDWARE / НЕОБХОДИМЫЕ ИНСТРУМЕНТЫ И КРЕПЕЖНАЯ ФУРНИТУРА



ADZ (x2)

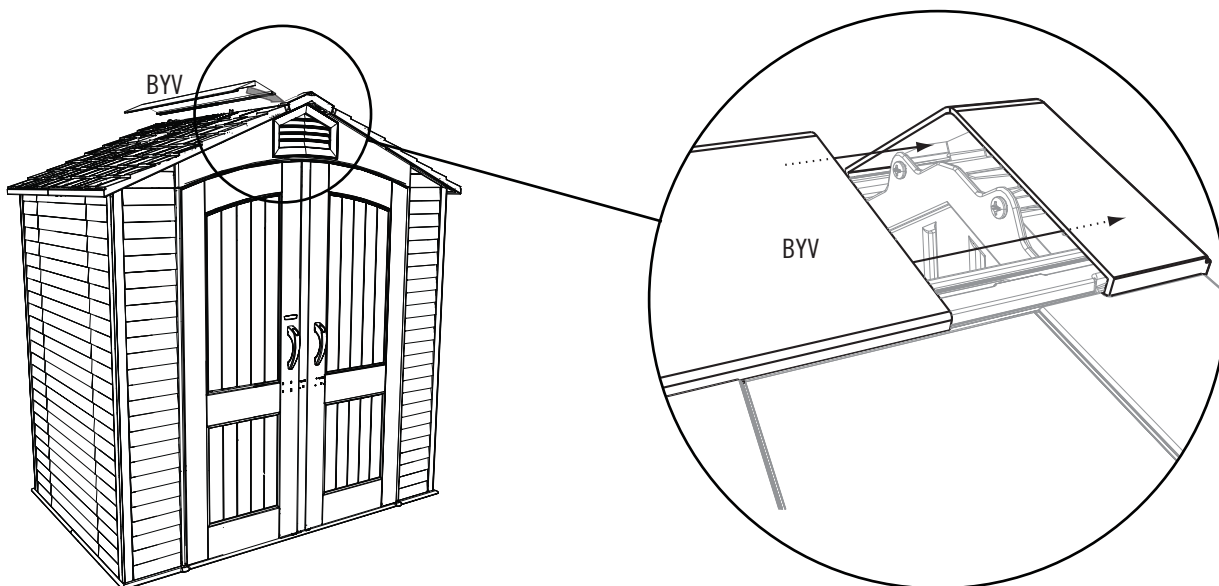
### 10.16

- Fissare il coperchio terminale all'interno del capanno con due (2) Vite (ADZ).
- Befestigen Sie die Dachabschlussblende mit zwei (2) Schrauben (ADZ) am Eingangsgiebel.
- Привинтите заглушку к внутренней стороне контейнера с помощью 2 (двух) винтов (ADZ).



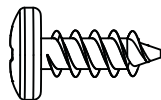
### 10.17

- Inserire le estremità del lucernario (BYV) nel coperchio terminale come mostrato in figura.
- Das Ende des Dachfensters (BYV) in das Verbindungsstück (FRW) wie dargestellt einführen.
- Вставьте края двух коньков крыши (BYV) в соединитель как показано на рисунке.



## ► SEZIONE 10 (CONTINUA) / ABSCHNITT 10 (FORTSETZUNG) / РАЗДЕЛ 10 (ПРОДОЛЖЕНИЕ)

FERRAMENTA E STRUMENTI NECESSARI / ERFORDERLICHE WERKZEUGE UND HARDWARE / НЕОБХОДИМЫЕ ИНСТРУМЕНТЫ И КРЕПЕЖНАЯ ФУРНИТУРА

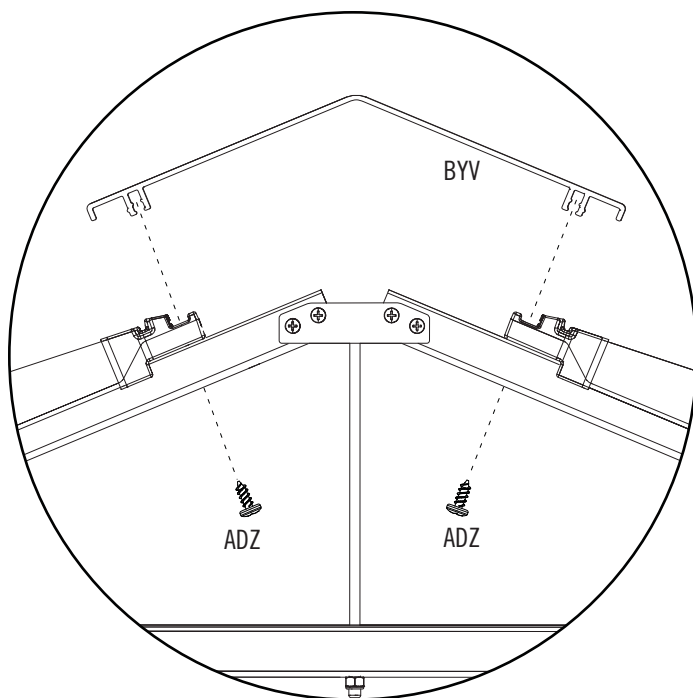
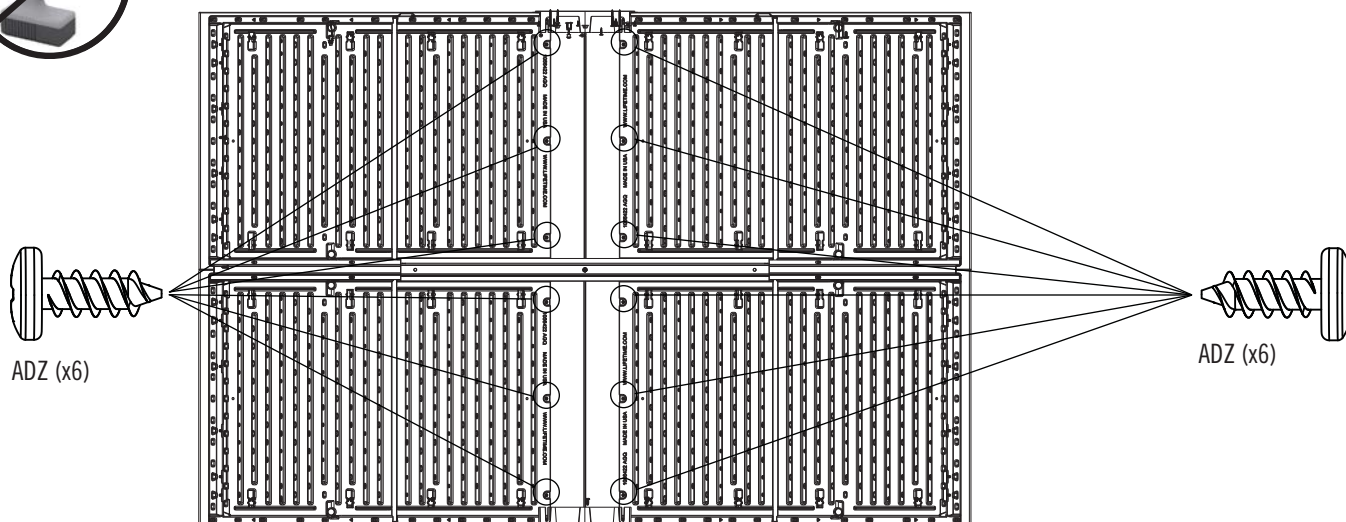


ADZ (x12)

### 10.18

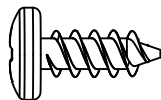


- Utilizzare un cacciavite per fissar il Lucernario ai Pannelli del tetto con dodici (12) Viti (ADZ).
- Befestigen Sie das Dachfenster an den Dachpaneelen mit zwölf (12) Schrauben (ADZ).
- Используйте ручную отвертку, чтобы прикрепить конек к кровельным панелям с помощью 12 (двенадцать) винтов (ADZ).



## ► SEZIONE 10 (CONTINUA) / ABSCHNITT 10 (FORTSETZUNG) / РАЗДЕЛ 10 (ПРОДОЛЖЕНИЕ)

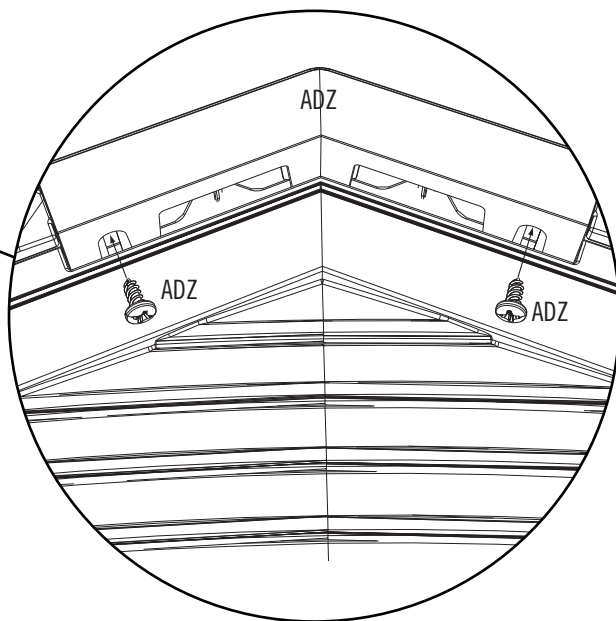
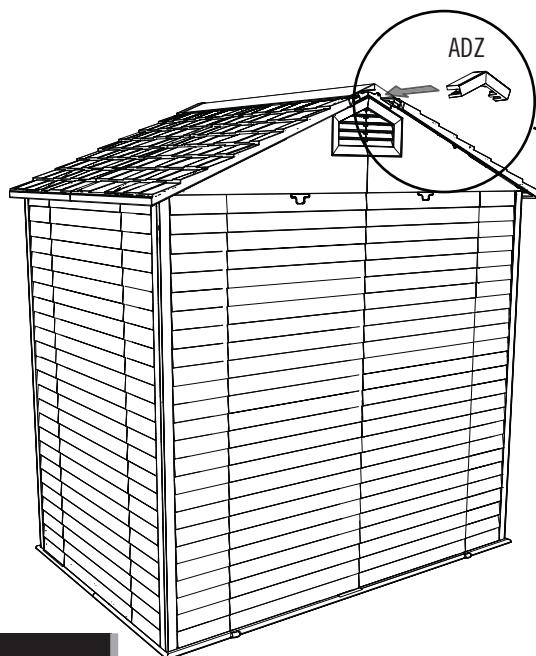
FERRAMENTA E STRUMENTI NECESSARI / ERFORDERLICHE WERKZEUGE UND HARDWARE / НЕОБХОДИМЫЕ ИНСТРУМЕНТЫ И КРЕПЕЖНАЯ ФУРНИТУРА



ADZ (x4)

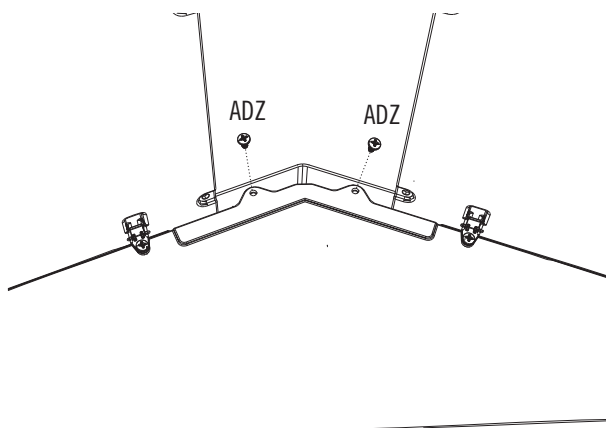
### 10.19

- Fissare il secondo Coperchio del tetto all'esterno del capanno con due (2) Vite (ADZ).
- Befestigen Sie die zweite Dachabschlussblende an der Rückseite des Gartenschuppens, wie Sie es an der Vorderseite des Schuppens gemacht haben mit zwei (2) Schrauben (ADZ).
- Прикрепите заглушку к внешней стороне контейнера с помощью 2 (двух) винтов (ADZ).



### 10.20

- Fissare il Coperchio terminale del tetto all'interno del capanno con due (2) Vite (ADZ).
- Befestigen Sie die Dachabschlussblende mit zwei (2) Schrauben (ADZ) am Eingangsgiebel.
- Привинтите заглушку к внутренней стороне контейнера с помощью 2 (двух) винтов (ADZ).



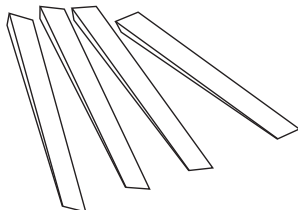


FERRAMENTA NECESSARIA / BENÖTIGTES BEFESTIGUNGSMATERIAL / НЕОБХОДИМАЯ КРЕПЕЖНАЯ ФУРНИТУРА



PEZZI NECESSARI / ERFORDERLICHE TEILE / НЕОБХОДИМЫЕ ДЕТАЛИ

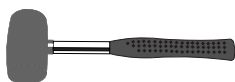
*Pezzi di plastica / Kunststoffteile / Пластиковые детали*



EUG (x4)



STRUMENTI NECESSARI / ERFORDERLICHE WERKZEUGE / НЕОБХОДИМЫЕ ИНСТРУМЕНТЫ



## ► SEZIONE 11 (CONTINUA) / ABSCHNITT 11 (FORTSETZUNG) / РАЗДЕЛ 11 (ПРОДОЛЖЕНИЕ)

FERRAMENTA E STRUMENTI NECESSARI / ERFORDERLICHE WERKZEUGE UND HARDWARE / НЕОБХОДИМЫЕ ИНСТРУМЕНТЫ И КРЕПЕЖНАЯ ФУРНИТУРА



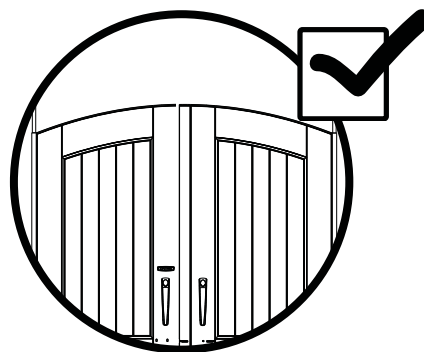
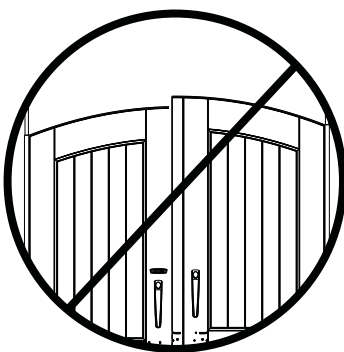
- Se ci sono dubbi per questa sezione, scannerizzare il codice per vedere un video su come montare questa sezione.
- Bei Problemen mit diesem Abschnitt folgen Sie dem Code unten, um ein Montage-Video zu diesen Abschnitt anzusehen.
- Если у вас возникают трудности с этим разделом, отсканируйте код ниже, чтобы просмотреть видео с инструкциями.



<http://go.lifetime.com/dooralignment7>

### 11.1

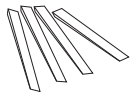
- Se una porta non è allineata in cima, seguire questi passi per aggiustarla:
- Wenn die Türen nicht eben sind, folgen Sie den Schritten auf dieser und der nächsten Seite, um sie eben zu machen.
- Если Двери оказались не на одном уровне, выровняйте их, как это описано на этой или следующей странице.





## ► SEZIONE 11 (CONTINUA) / ABSCHNITT 11 (FORTSETZUNG) / РАЗДЕЛ 11 (ПРОДОЛЖЕНИЕ)

FERRAMENTA E STRUMENTI NECESSARI / ERFORDERLICHE WERKZEUGE UND HARDWARE / НЕОБХОДИМЫЕ ИНСТРУМЕНТЫ И КРЕПЕЖНАЯ ФУРНИТУРА



EUG (x4)



### 11.1

- Se la Porta sinistra è più alta della Porta destra, inserire una Zeppa (AIX) direttamente sotto il Tubo destra di cardine fino a che le Porte sono alla stessa altezza. Staccare tutto l'eccesso della Zeppa.
- Wenn die rechte Tür am Boden schleift oder niedriger ist als die linke Tür, muss eine Distanzscheibe (AIX) unter dem Boden direkt unter der Unterseite der Ecke der rechten Tür eingesetzt werden. Überstehende Distanzstücke abbrechen.
- Если Левая дверь оказалась выше, вставьте Клин (AIX) под пол непосредственно в то место, где находится правый Трубчатый шарнирный стержень. Задвиньте его вглубь до того момента, пока Двери не окажутся на одной высоте. Обломайте избыточную часть Клина.

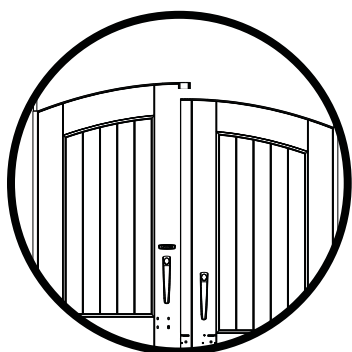


Fig. 1

+

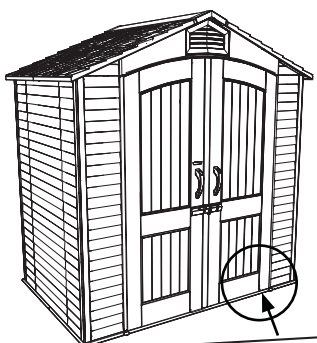


Fig. 2

② EUG

=

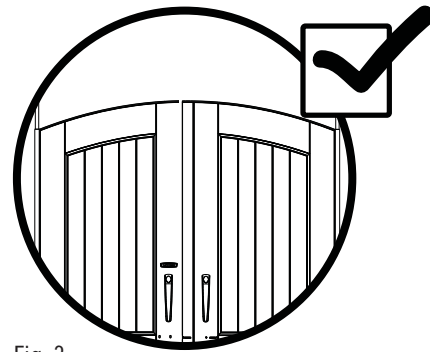


Fig. 3

### 11.2

- Se la Porta destra è più alta della Porta sinistra, inserire una Zeppa (AIX) direttamente sotto il Tubo sinistra di cardine fino a che le Porte sono alla stessa altezza. Staccare tutto l'eccesso della Zeppa.
- Wenn die linke Tür am Boden schleift oder niedriger ist als die rechte Tür, muss eine Distanzscheibe (AIX) unter dem Boden direkt unter der Unterseite der Ecke der linken Tür eingesetzt werden. Überstehende Distanzstücke abbrechen.
- Если Правая дверь оказалась выше, вставьте Клин (AIX) под пол непосредственно в то место, где находится левый Трубчатый шарнирный стержень. Задвиньте его вглубь до того момента, пока Двери не окажутся на одной высоте. Обломайте избыточную часть Клина.

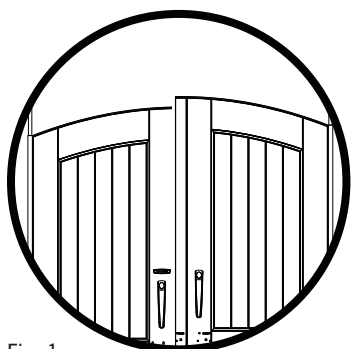


Fig. 1

+

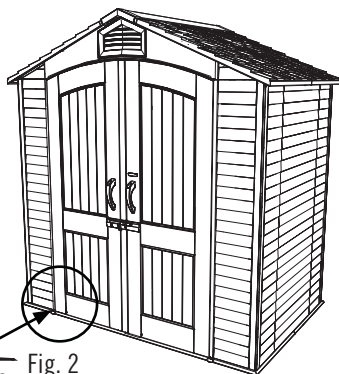


Fig. 2

② EUG

=

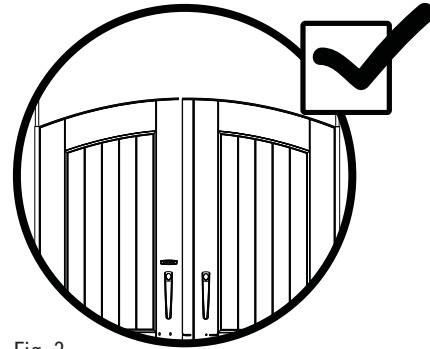


Fig. 3



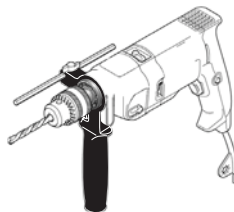
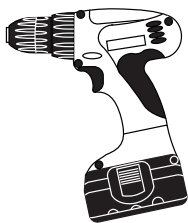
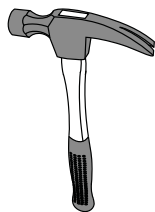
FERRAMENTA NECESSARIA / BENÖTIGTES BEFESTIGUNGSMATERIAL / НЕОБХОДИМАЯ КРЕПЕЖНАЯ ФУРНИТУРА



PEZZI NECESSARI / ERFORDERLICHE TEILE / НЕОБХОДИМЫЕ ДЕТАЛИ



STRUMENTI NECESSARI / ERFORDERLICHE WERKZEUGE / НЕОБХОДИМЫЕ ИНСТРУМЕНТЫ



5/16" (8 mm) Punta di trapano per legno  
5/16" 8 mm Holzbohrer  
5/16" (8 mm) Сверло по дереву



5/16" (8 mm) Punta di trapano per muratura  
5/16" 8 mm Steinbohrer  
5/16" (8 mm) Сверло по бетону

## ► SEZIONE 12 (CONTINUA) / ABSCHNITT 12 (FORTSETZUNG) / РАЗДЕЛ 12 (ПРОДОЛЖЕНИЕ)

PER LE PIATTAFORME DI CEMENTO / FÜR EIN BETONFUNDAMENT / ДЛЯ БЕТОННЫХ ОСНОВАНИЙ



5/16"  
(8 mm)



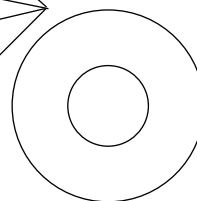
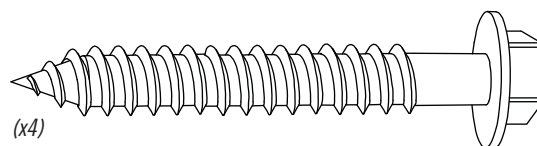
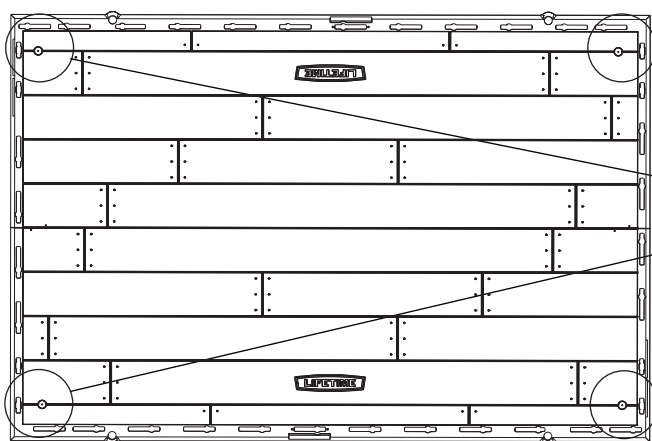
# 12.1



• Per fissare il capanno, è necessario acquistare la giusta ferramenta per l'ancoraggio. Per una piattaforma di cemento, noi raccomandiamo di utilizzare un martello pneumatico, una punta di trapano per muratura 5/16" (8 mm), quattro (4) Viti di cemento 3/8" x 2" (10 mm x 5 cm), e quattro (4) Rondelle piane 3/8" x 1" (10 mm x 2,5 cm). **Le viti non devono superare il diametro di 3/8" (10 mm).** Fare riferimento al negozio di ferramenta locale per questi utensili.

• Wenn geplant ist, den Schuppen auf einem Betonfundament zu verankern, müssen Sie die richtige Verankerungshardware kaufen. Wir empfehlen eine Schlagbohrmaschine, 8 mm Steinbohrer, vier (4) 10 mm x 5 cm Steinschrauben und vier (4) 10 mm x 2,5 cm Karosseriescheiben. Den Schraubendurchmesser von 10 mm nicht überschreiten. Wenden Sie sich für diese Hardware an Ihren Baumarkt.

• Чтобы закрепить сарай, вам потребуется приобрести соответствующие анкерные изделия. Для бетонного основания, мы рекомендуем использовать молотковый перфоратор, сверло с алмазной коронкой размером 5/16" (8 мм), четыре (8) предназначенных для бетона шурупа размером 3/8" x 2" (10 мм x 5 см), а также четыре (8) Увеличенные шайбы размером 3/8" x 1" (10 мм x 2,5 см). **Диаметр шурупов не должен превышать 3/8" (10 мм).** Для приобретения этих крепежных средств обратитесь в свой местный магазин строительных материалов.



### AVVERTIMENTO / WARNING / ОСТОРОЖНО



- Il mancato ancoraggio del capanno può causare danni all proprietà e/o lesioni alla persona.
- Unterlassen der Verankerung des Schuppens könnte Sachschaden und/oder Körperverletzung nach sich ziehen.
- Если вы не закрепили сарай, это может привести к порче имущества и/или травме.

## ► SEZIONE 12 (CONTINUA) / ABSCHNITT 12 (FORTSETZUNG) / РАЗДЕЛ 12 (ПРОДОЛЖЕНИЕ)

PER LE PIATTAFORME DI LEGNO / FÜR EIN HOLZFUNDAMENT / ДЛЯ ДЕРЕВЯННОГО ОСНОВАНИЯ



5/16"  
(8 mm)



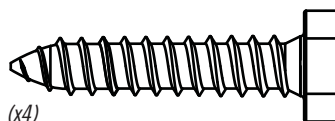
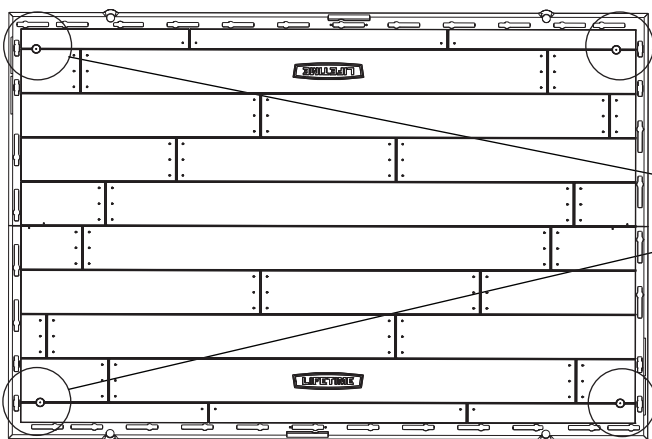
# 12.1



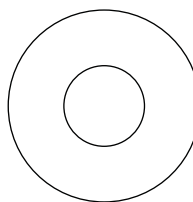
• Per fissare il capanno, è necessario acquistare la giusta ferramenta per l'ancoraggio. Per una piattaforma di legno, noi raccomandiamo di utilizzare un trapano, una punta di trapano 5/16" (8 mm), quattro (4) Viti larghe di legno 3/8" x 1 1/2" (10 mm x 4 cm), e quattro (4) Rondelle piane 3/8" x 1" (10 mm x 2,5 cm). **Le viti non devono superare il diametro di 3/8" (10 mm). Fare riferimento al negozio di ferramenta locale per questi utensili.**

• Wenn geplant ist, den Schuppen auf einem Holzfundament zu verankern, müssen Sie die richtige Verankerungshardware kaufen. Wir empfehlen eine Bohrmaschine, 8 mm Bohrer, vier (4) 10 mm x 3,8 cm Holzgewindeschrauben und vier (4) 10 mm x 2,5 cm Karoseriescheiben. Den Schraubendurchmesser von 10 mm nicht überschreiten. Wenden Sie sich für diese Hardware an Ihren Baumarkt.

• Чтобы закрепить сарай, вам потребуется приобрести соответствующие анкерные изделия. Для деревянного основания, мы рекомендуем использовать дрель, сверло диаметром 5/16" (8 мм), четыре (4) Шурупа с квадратной головкой размером 3/8" x 1 1/2" (10 мм x 4 см) и четыре (4) Увеличенных Шайбы размером 3/8" x 1" (10 мм x 2,5 см). **Диаметр шурупов не должен превышать 3/8" (10 мм). Для приобретения этих крепежных средств обратитесь в свой местный магазин строительных материалов.**



(x4)  
(Non inclusi) (Nicht enthalten) (Не включено)



(x4)  
(Non inclusi) (Nicht enthalten) (Не включено)



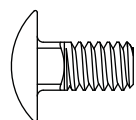
### AVVERTIMENTO / WARNING / ОСТОРОЖНО



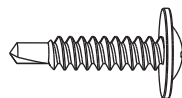
- Il mancato ancoraggio del capanno può causare danni all proprietà e/o lesioni alla persona.
- Unterlassen der Verankerung des Schuppens könnte Sachschaden und/oder Körperverletzung nach sich ziehen.
- Если вы не закрепили сарай, это может привести к порче имущества и/или травме.


**FERRAMENTA NECESSARIA / BENÖTIGTES BEFESTIGUNGSMATERIAL / НЕОБХОДИМАЯ КРЕПЕЖНАЯ ФУРНИТУРА**

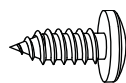
Confezioni blister / Blisterverpackung / Прозрачная упаковка



ACA (x3)



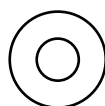
CHK (x2)



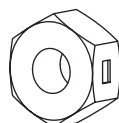
ADX (x9)



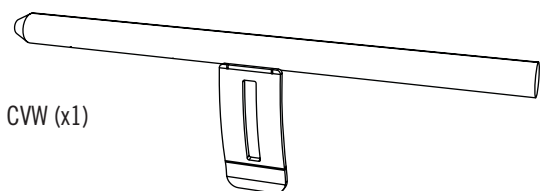
AEB (x3)



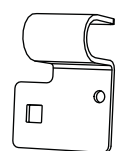
AEE (x9)



AAB (x3)



CVW (x1)



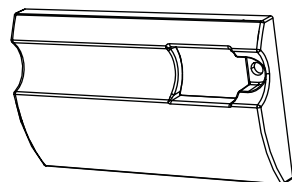
CVT (x1)



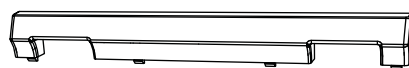
CVU (x1)



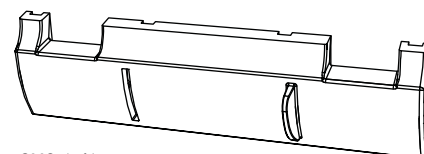
CVV (x1)



CVS (x1)



CVR (x1)



CVQ (x1)

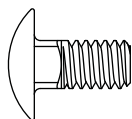

**STRUMENTI NECESSARI / ERFORDERLICHE WERKZEUGE / НЕОБХОДИМЫЕ ИНСТРУМЕНТЫ**


7/16" (11 mm)



## ► SEZIONE 13 (CONTINUA) / ABSCHNITT 13 (FORTSETZUNG) / РАЗДЕЛ 13 (ПРОДОЛЖЕНИЕ)

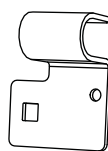
FERRAMENTA E STRUMENTI NECESSARI / ERFORDERLICHE WERKZEUGE UND HARDWARE / НЕОБХОДИМЫЕ ИНСТРУМЕНТЫ И КРЕПЕЖНАЯ ФУРНИТУРА



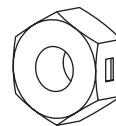
ACA (x1)



AEB (x1)



CVT (x1)



AAB (x1)

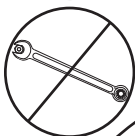


- Se ci sono dubbi per questa sezione, scannerizzare il codice per vedere un video su come montare questa sezione.
- Bei Problemen mit diesem Abschnitt folgen Sie dem Code unten, um ein Montage-Video zu diesen Abschnitt anzusehen.
- Если у вас возникают трудности с этим разделом, отсканируйте код ниже, чтобы просмотреть видео с инструкциями.

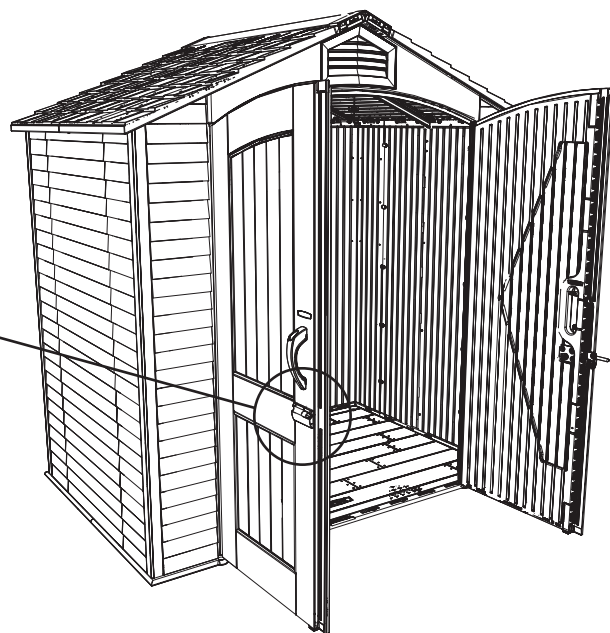
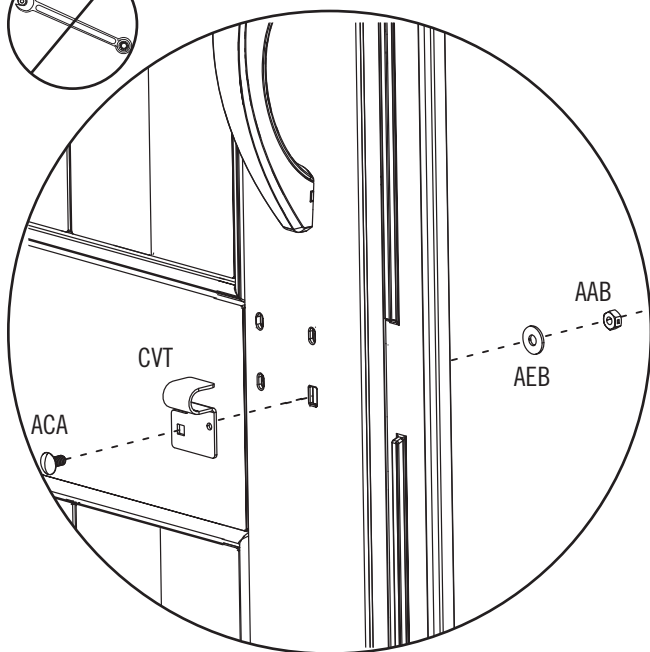


<http://go.lifetime.com/doorlatchslider>

### 13.1



- Solo dopo aver seguito le istruzioni di ancoraggio, fissare il Sopperto di chiavistello sinistro (CVT) all'Porta sinistra utilizzando la ferramenta inclusa. Stringere solo a mano il Dado in questo momento.
- Nur nachdem die Anweisungen zur Türeinrichtung und Verankerung befolgt wurden, befestigen Sie den linken Türriegel (CVT) an der linken Tür. Ziehen Sie die Mutter vorerst noch nicht an.
- После выполнения инструкций по креплению прикрепите левую скобу задвижки (CVT) к левой дверце с помощью приспособлений в комплекте. Пока затяните гайку вручную.

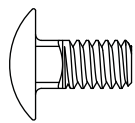


## ► SEZIONE 13 (CONTINUA) / ABSCHNITT 13 (FORTSETZUNG) / РАЗДЕЛ 13 (ПРОДОЛЖЕНИЕ)

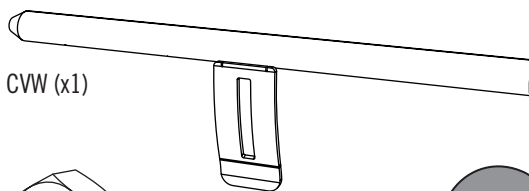
FERRAMENTA E STRUMENTI NECESSARI / ERFORDERLICHE WERKZEUGE UND HARDWARE / НЕОБХОДИМЫЕ ИНСТРУМЕНТЫ И КРЕПЕЖНАЯ ФУРНИТУРА



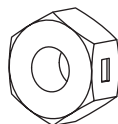
7/16"  
(11 mm)



ACA (x2)



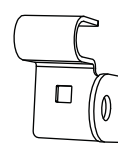
CVW (x1)



AAB (x2)



AEB (x2)



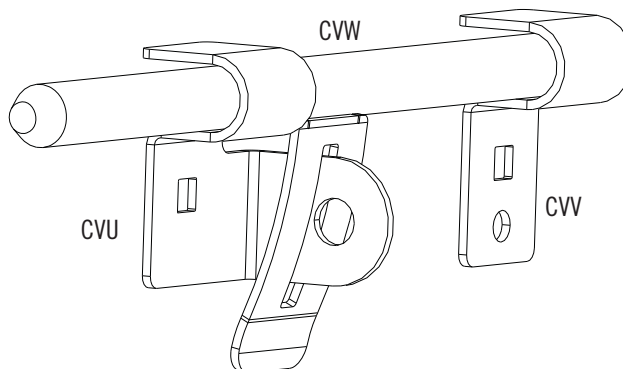
CVU (x1)



CVV (x1)

### 13.2

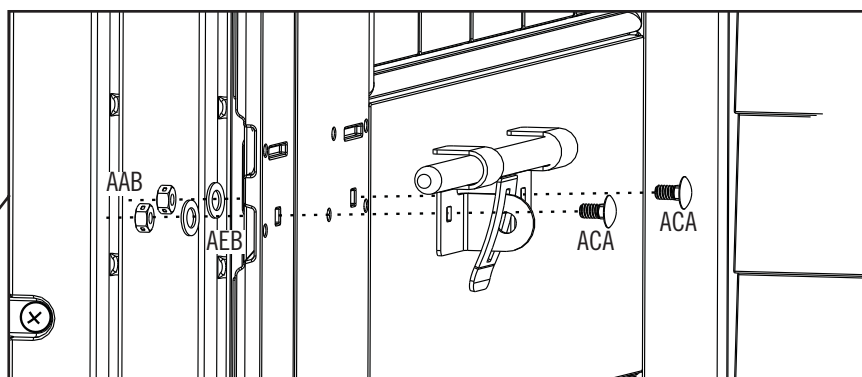
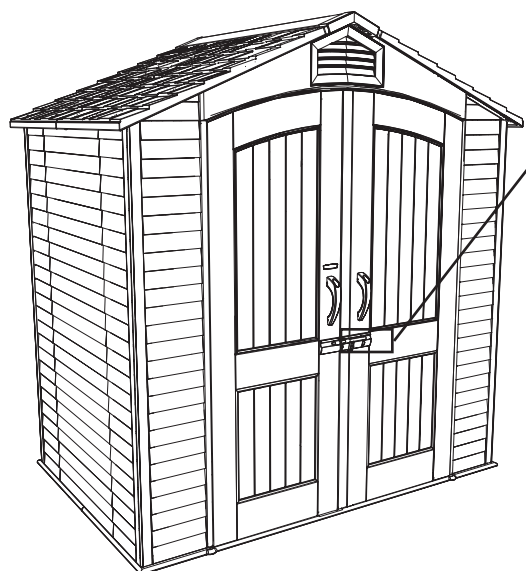
- Scorrere il Grande supporto di chiavistello destro (CVU) e il Piccolo supporto di chiavistello destro (CVV) sul Chiavistello (CVW) come mostrato.
- Schieben Sie den Türriegel (CVW) in die Haken an der Türriegelhalterung der großen rechten Tür (CVU) und durch die Türriegelhalterung der kleinen rechten Tür (CVV), wie abgebildet.
- Вставьте **большую правую скобу задвижки (CVU)** в **маленькую правую скобу (CVV)** над **задвижкой (CVW)**, как показано на рисунке.



### 13.3

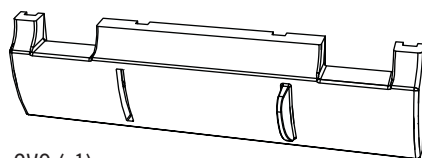


- Attaccare il Assemblaggio di chiavistello alla Porta destra utilizzando la ferramenta inclusa. Stringere questi Dadi fermamente.
- Befestigen Sie den Türriegelbausatz an der rechten Tür mit die hardware ermöglichen. Ziehen Sie die beiden Muttern fest, aber ziehen Sie sie nicht übermäßig fest.
- Прикрепите блок задвижки к правой дверце с помощью приспособлений в комплекте. **Крепко затяните гайки.**



## ► SEZIONE 13 (CONTINUA) / ABSCHNITT 13 (FORTSETZUNG) / РАЗДЕЛ 13 (ПРОДОЛЖЕНИЕ)

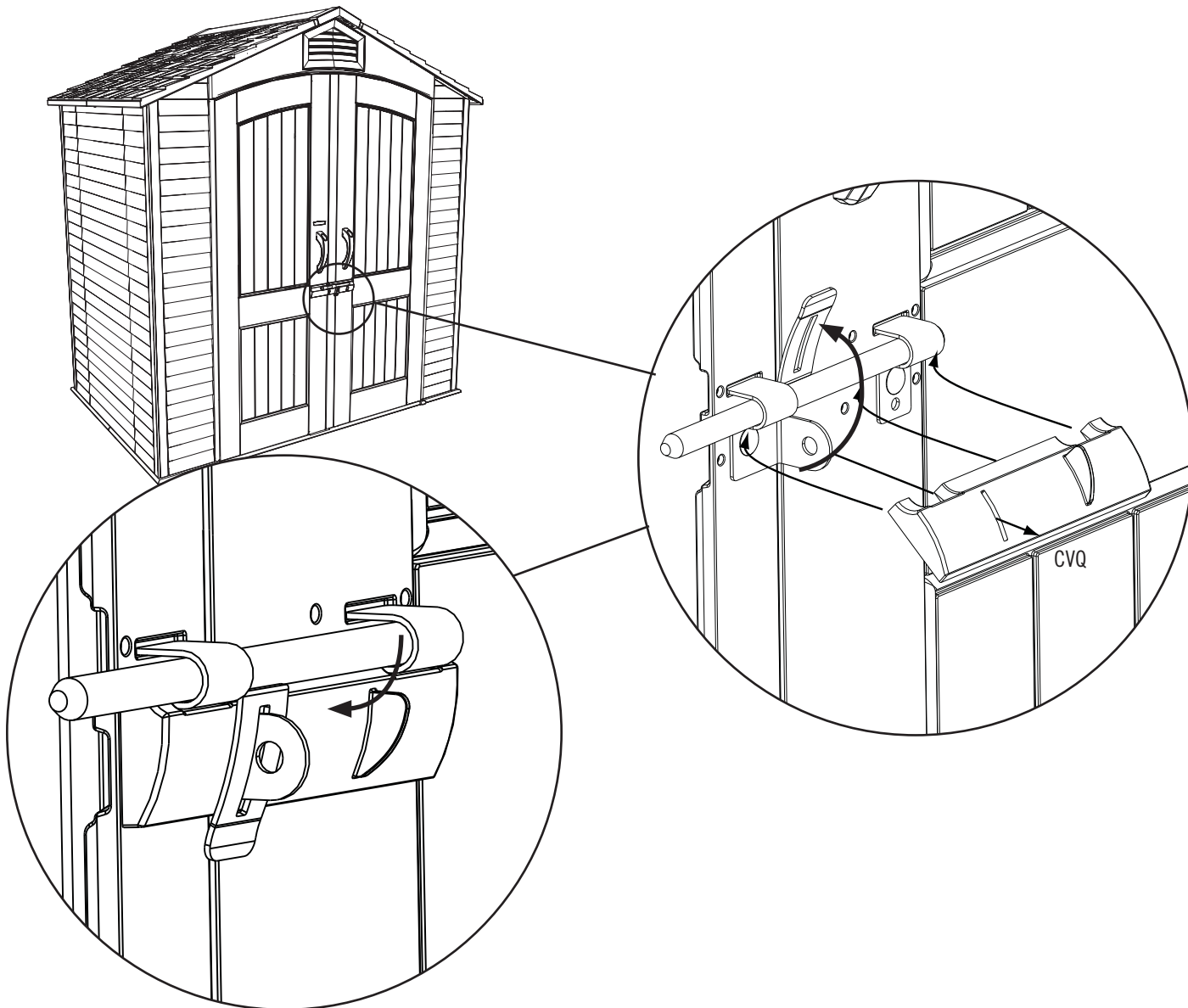
FERRAMENTA E STRUMENTI NECESSARI / ERFORDERLICHE WERKZEUGE UND HARDWARE / НЕОБХОДИМЫЕ ИНСТРУМЕНТЫ И КРЕПЕЖНАЯ ФУРНИТУРА



CVQ (x1)

### 13.4

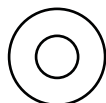
- Scorrere il Grande Coperchio destro (CVQ) sotto il Assemblaggio di chiavistello, e ruotare il Chiavistello verso il basso en sua posizione scattata come mostrato.
- Stecken Sie die den Türriegelblende der großen rechten Tür (CVQ) in einem Winkel auf die Türriegelhalterung der rechten Tür, wie abgebildet. Drehen Sie die Blende entsprechend, damit sie flach an der Tür anliegt, wie auf der Abbildung zu sehen ist.
- Вставьте **большую правую накладную пластину (CVQ)** под блок задвижки и поверните задвижку в замкнутое положение, как показано на рисунке.



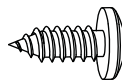


## ► SEZIONE 13 (CONTINUA) / ABSCHNITT 13 (FORTSETZUNG) / РАЗДЕЛ 13 (ПРОДОЛЖЕНИЕ)

FERRAMENTA E STRUMENTI NECESSARI / ERFORDERLICHE WERKZEUGE UND HARDWARE / НЕОБХОДИМЫЕ ИНСТРУМЕНТЫ И КРЕПЕЖНАЯ ФУРНИТУРА



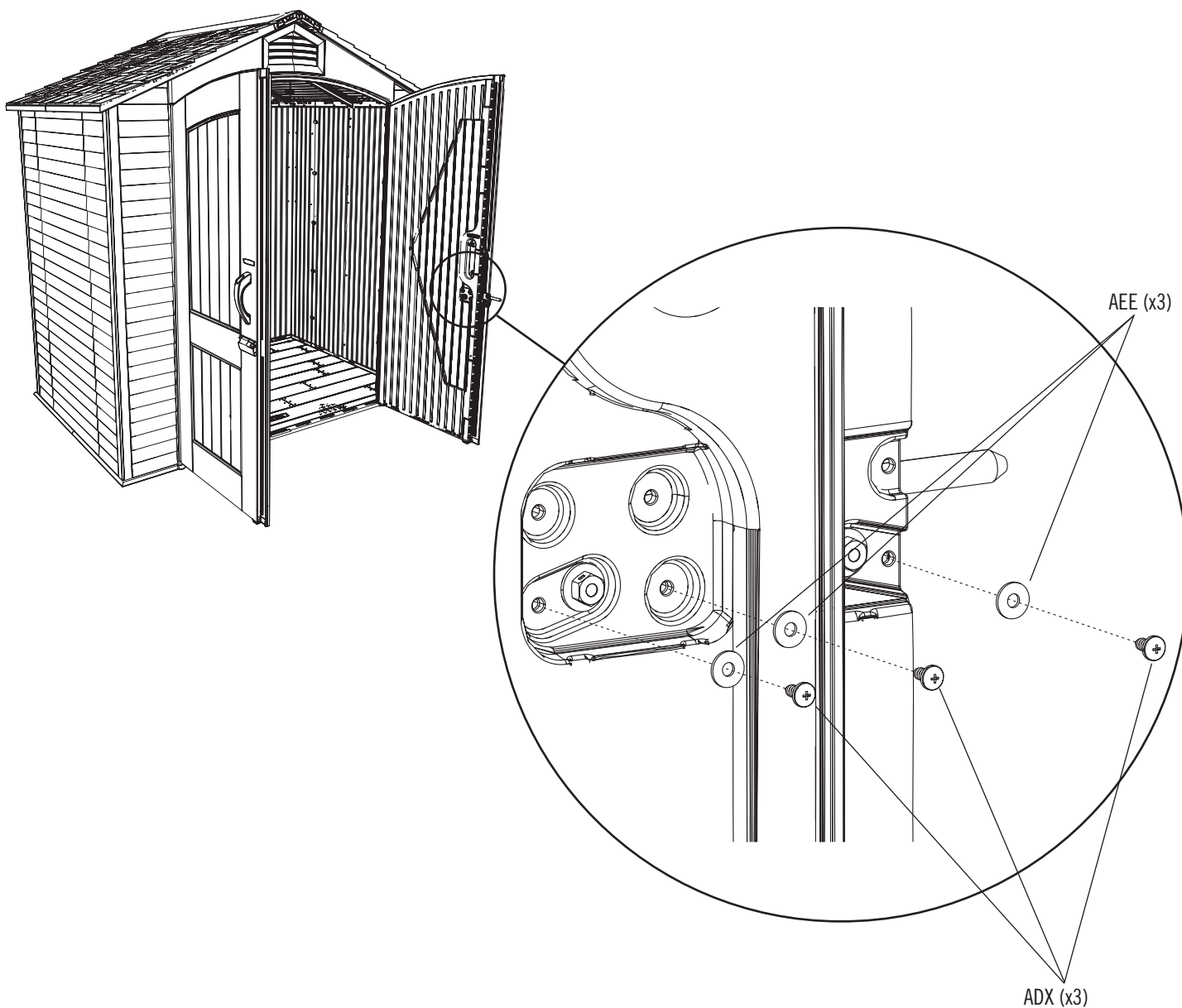
AEE (x3)



ADX (x3)

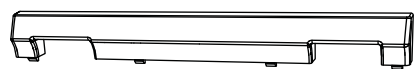
### 13.5

- Fissare il Grande Coperchio all Porta come mostrato utilizzando la ferramenta inclusa.
- Befestigen Sie die Türriegelblende der großen an der rechten Tür mit die hardware.
- Прикрепите большую накладную пластину к дверце с помощью приспособлений в комплекте.

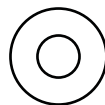


## ► SEZIONE 13 (CONTINUA) / ABSCHNITT 13 (FORTSETZUNG) / РАЗДЕЛ 13 (ПРОДОЛЖЕНИЕ)

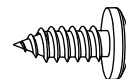
FERRAMENTA E STRUMENTI NECESSARI / ERFORDERLICHE WERKZEUGE UND HARDWARE / НЕОБХОДИМЫЕ ИНСТРУМЕНТЫ И КРЕПЕЖНАЯ ФУРНИТУРА



CVR (x1)



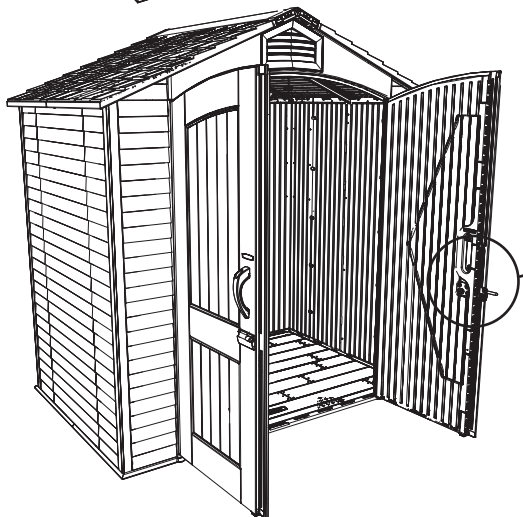
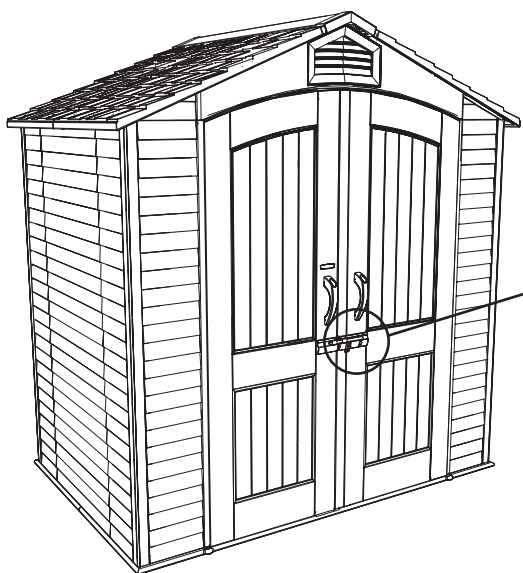
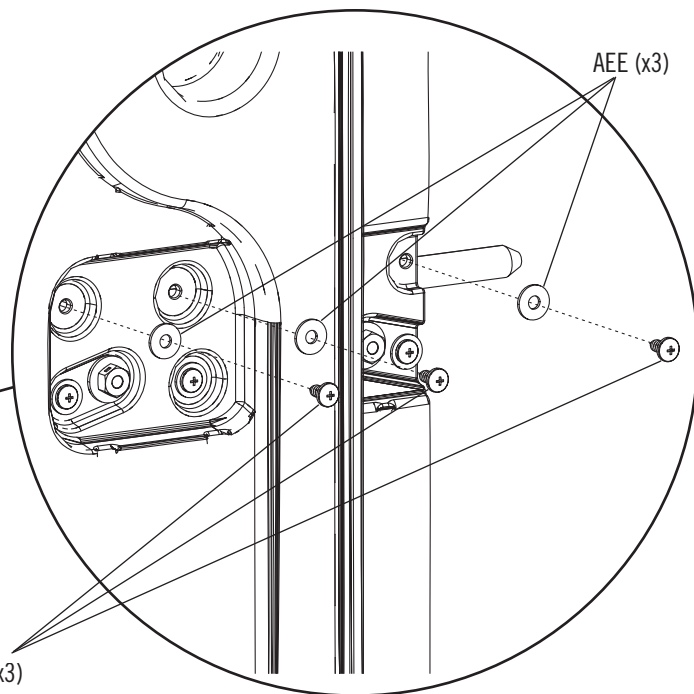
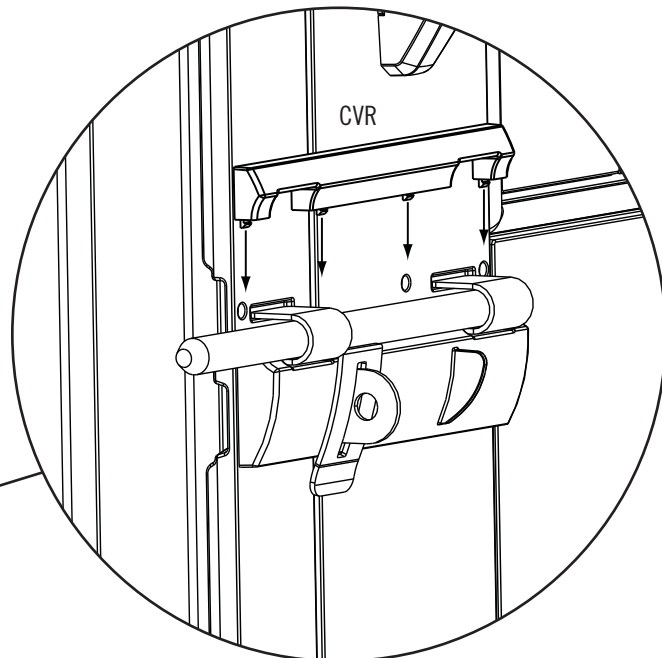
AEE (x3)



ADX (x3)

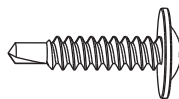
### 13.6

- Scorrere il Piccolo coperchio destro (CVR) sotto l'Assemblaggio di chiavistello, e fissare il Coperchio alla Porta come mostrato utilizzando la ferramenta inclusa.
- Befestigen Sie die Türriegelblende der kleinen (CVR) rechten Tür mit die mitgelieferte Hardware.
- Вставьте **маленькую правую накладную пластину (CVR)** под блок задвижки и прикрепите накладную пластину к дверце с помощью приспособлений в комплекте, как показано на рисунке.



## ► SEZIONE 13 (CONTINUA) / ABSCHNITT 13 (FORTSETZUNG) / РАЗДЕЛ 13 (ПРОДОЛЖЕНИЕ)

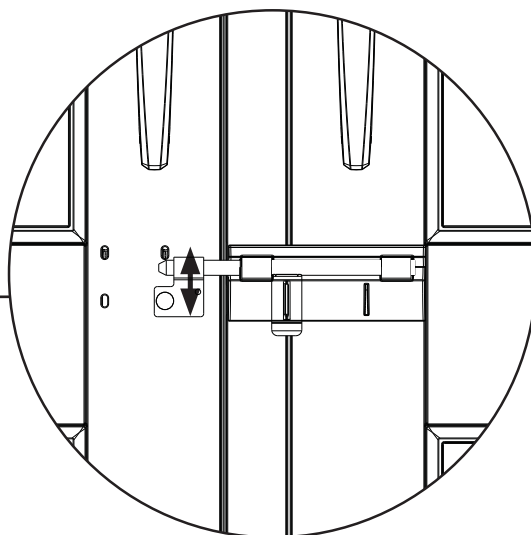
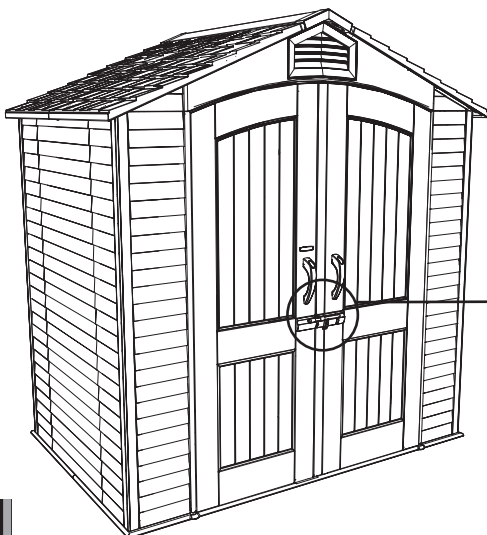
FERRAMENTA E STRUMENTI NECESSARI / ERFORDERLICHE WERKZEUGE UND HARDWARE / НЕОБХОДИМЫЕ ИНСТРУМЕНТЫ И КРЕПЕЖНАЯ ФУРНИТУРА



CHK (x1)

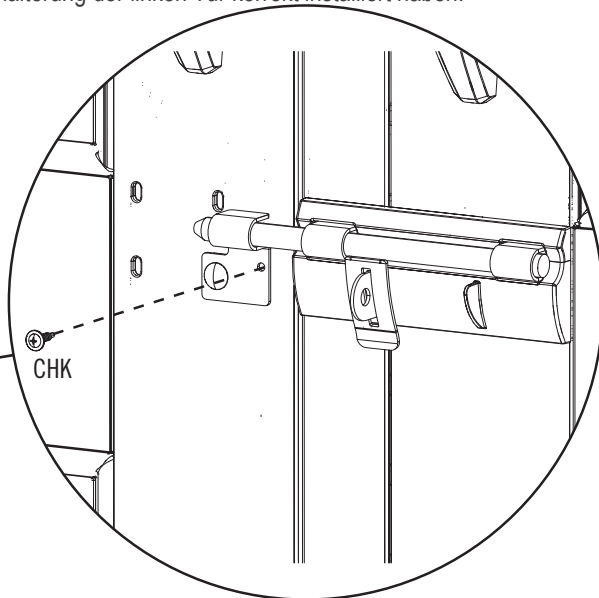
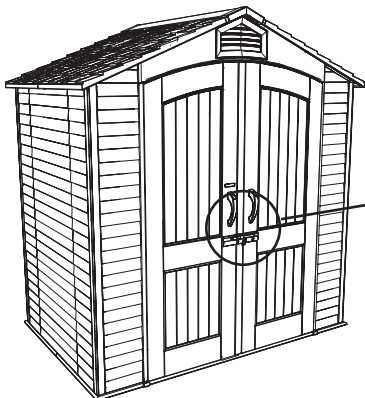
### 13.7

- Chiudere le Porte e il Chiavistello. Regolare il Sopperto di chiavistello sinistro in modo che il Chiavistello scorra liberamente.
- Schließen Sie die Türen und verstellen Sie die Türriegelhalterung der linken Tür nach oben oder nach unten, bis sich der Türriegel leicht schließen lässt.
- Закройте обе дверцы и задвиньте задвижку. Отрегулируйте левую скобу задвижки так, чтобы задвижка двигалась свободно.



### 13.8

- Inserire una (1) **Vite autofilettante (CHK)** attraverso il foro nel Sopperto di chiavistello sinistro per allacciarlo in posizione.
- Stecken Sie eine (1) selbstbohrende Schraube (CHK) in das kleine Loch an der linken Türriegelhalterung, durch die linke Tür und in das quadratische Rohr in der Tür, nachdem Sie die Türriegelhalterung der linken Tür korrekt installiert haben.
- Вставьте 1 (один) саморез (CHK) в отверстие на левой скобе задвижки, чтобы закрепить ее.

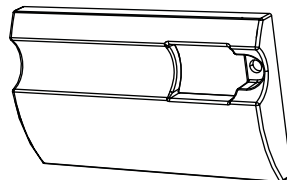


## ► SEZIONE 13 (CONTINUA) / ABSCHNITT 13 (FORTSETZUNG) / РАЗДЕЛ 13 (ПРОДОЛЖЕНИЕ)

FERRAMENTA E STRUMENTI NECESSARI / ERFORDERLICHE WERKZEUGE UND HARDWARE / НЕОБХОДИМЫЕ ИНСТРУМЕНТЫ И КРЕПЕЖНАЯ ФУРНИТУРА



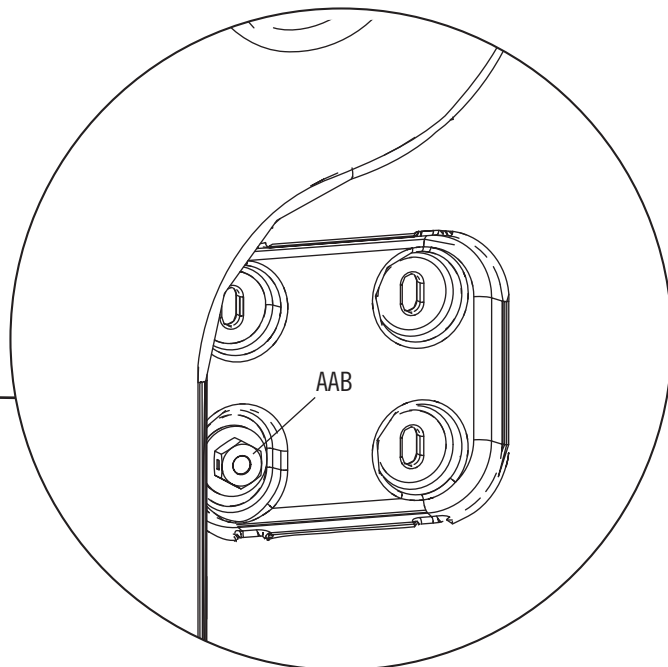
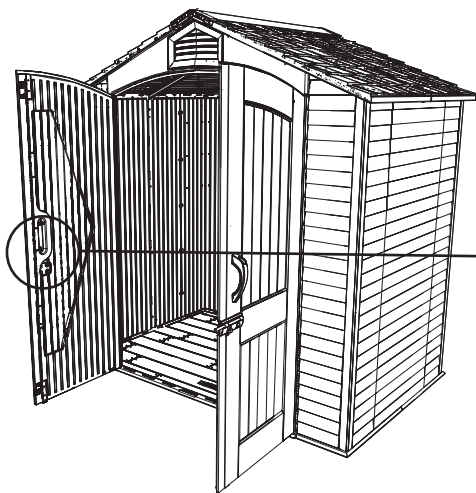
7/16"  
(11 mm)



CVS (x1)

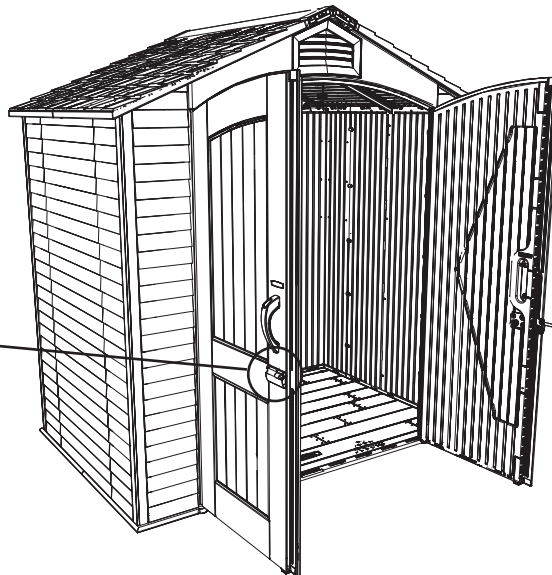
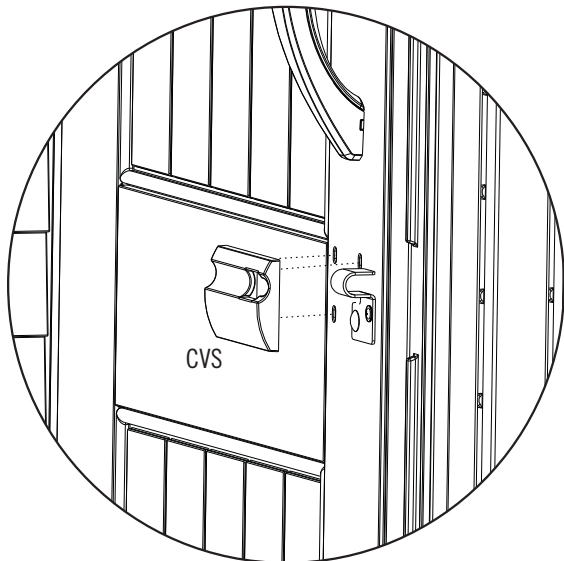
### 13.9

- Stringere il Dado al Soppo di chiavistello sinistro.
- Die Mutter für die linke Scharnierhalterung festziehen.
- Затяните гайку на левой скобе задвижки.



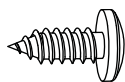
### 13.10

- Collocare il Coperchio sinistro (CVS) sopra il Soppo di chiavistello sinistro.
- Schieben Sie die Türriegelblende der linken Tür (CVS) über die Türriegelhalterung der linken Tür, wie abgebildet.
- Поместите левую накладную пластину (CVS) над левой скобой задвижки.

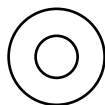


## ► SEZIONE 13 (CONTINUA) / ABSCHNITT 13 (FORTSETZUNG) / РАЗДЕЛ 13 (ПРОДОЛЖЕНИЕ)

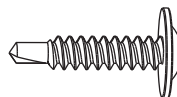
FERRAMENTA E STRUMENTI NECESSARI / ERFORDERLICHE WERKZEUGE UND HARDWARE / НЕОБХОДИМЫЕ ИНСТРУМЕНТЫ И КРЕПЕЖНАЯ ФУРНИТУРА



ADX (x3)



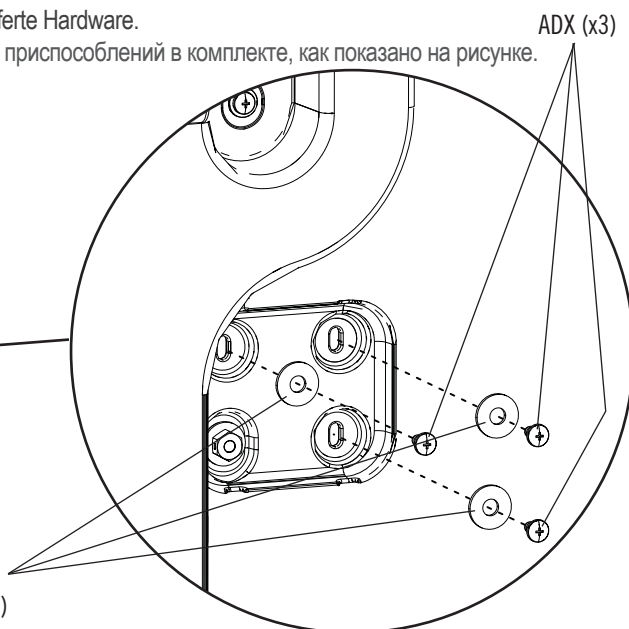
AEE (x3)



CHK (x1)

### 13.11

- Fissare il Coperchio sinistro all Porta come mostrato utilizzando la ferramenta inclusa.
- Befestigen Sie die Türriegelblende der linken Tür mit die mitgelieferte Hardware.
- Прикрепите левую накладную пластину к дверце с помощью приспособлений в комплекте, как показано на рисунке.

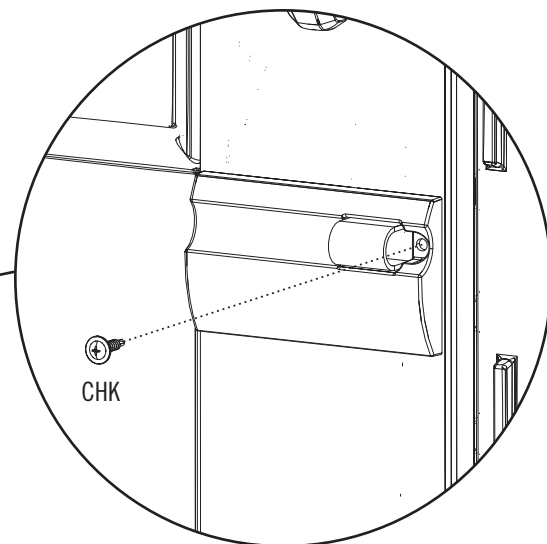
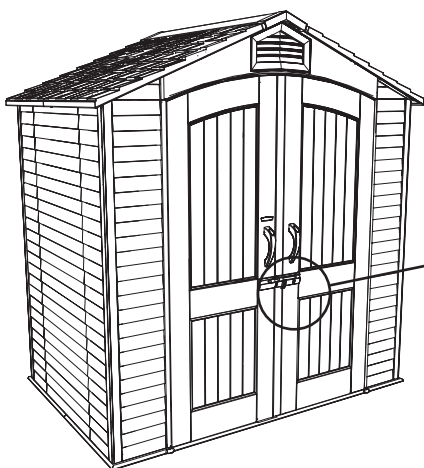


ADX (x3)

AEE (x3)

### 13.12

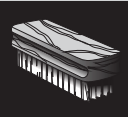
- Inserire una (1) Vite autofilettante (CHK) attraverso il foro nel Coperchio sinistro per fissarlo in posizione.
- Schrauben Sie eine (1) selbstbohrende Schraube (CHK) mit der Bohrmaschine in das kleine Loch an der linken Türriegelblende, durch die linke Tür und in das quadratische Rohr in der Tür. Nicht übermäßig festziehen.
- Вставьте 1 (один) саморез (CHK) в отверстие на левой накладной пластине, чтобы закрепить ее.



CHK



**NOTE / HINWEISE / ПРИМЕЧАНИЯ**



## PULIZIA E MANUTENZIONE

Congratulazioni per aver acquistato un prodotto Lifetime®. Seguendo le istruzioni riportate di seguito, il vostro prodotto Lifetime può essere usato per anni dando soddisfazione.

I pannelli in polietilene sono resistenti a macchie e solventi. La maggior parte delle macchie si tolgono usando un sapone leggero e una spazzola. Materiali di pulizia abrasivi possono grattare la plastica e pertanto non se ne raccomanda l'uso. Riparare graffi o punti di ruggine sul metallo passando leggermente della carta vetrata sull'area in questione; dare una prima mano con vernice di fondo spray e quindi usare una vernice smaltata spray brillante. Evitare di mettere una fonte di calore diretta sulle superfici o nelle loro vicinanze, usando una barriera al calore.



## REINIGUNG UND PFLEGE

Wir gratulieren Ihnen zum Erwerb Ihres Lifetime® Produkt. Wenn Sie die nachstehenden Anleitungen befolgen, wird Ihnen Ihr Lifetime-Produkt viele Jahre dienen und Ihnen Freude bereiten.

Die Polyethylenwände und Regale sind schmutzabweisend und lösungsmittelbeständig. Die meisten Flecken können mit einem milden Reinigungsmittel und einer weichborstigen Bürste entfernt werden. Scheuermittel und Topfschwämme werden nicht empfohlen, da sie die Plastikteile zerkratzen können. Kratzer oder Rostflecken am Metall können entfernt werden, indem man den betroffenen Bereich leicht abschleift, ein Rostschutzgrundierungsmittel aufträgt und die Fläche zum Schluss mit einem Hochglanzlack besprüht. Stellen Sie keine direkte Hitzequelle auf oder neben die Oberflächen, wenn Sie keine Wärmesperre benutzen.



## ЧИСТКА И УХОД

Поздравляем с покупкой изделия Lifetime®. Если вы будете придерживаться приведенных ниже инструкций, оно сослужит вам хорошую и долгую службу.

Полиэтиленовые панели устойчивы к грязи и действию растворителей. Большинство пятен можно убрать с помощью мягкого мыльного раствора и мягкой щетки. Не рекомендуется использовать средства для абразивной очистки, поскольку они могут поцарапать пластик. Чтобы избавиться от царапин и ржавых пятен на металле, слегка затрите поврежденные участки шкуркой и распылите на них сначала средство против ржавчины, а затем эмалевую краску для высокоглянцевых покрытий. Не ставьте источник тепла на контейнер или около него, если не используется термический барьер.



## REGISTRARE IL PRODOTTO ONLINE AL SITO [WWW.LIFETIME.COM](http://WWW.LIFETIME.COM)

Alla Lifetime®, siamo impegnati a offrire prodotti innovativi e di qualità. Con la registrazione avrete l'opportunità di darci le vostre impressioni. Le vostre impressioni sono molto importanti per noi.

- Potete anche scegliere di ricevere informazioni su nuovi prodotti o offerte promozionali.
- Nella rara eventualità di un richiamo del prodotto o di una sua modifica per ragioni di sicurezza, la registrazione ci permette di contattarla direttamente.
- La registrazione è veloce, facile e volontaria.

### LIFETIME PER VOI:

*Garantire la vostra privacy è un'obbligazione costante a Lifetime®. Potete essere sicuri del fatto che Lifetime® non vende o trasmette i vostri dati personali a terzi, o permette a questi di usarli per scopi dei terzi.*

Invitiamo a leggere la nostra politica sulla privacy al sito [www.lifetime.com](http://www.lifetime.com)

**REGISTRATEVI oggi!**



## REGISTRIEREN SIE IHR PRODUKT ONLINE UNTER [WWW.LIFETIME.COM](http://WWW.LIFETIME.COM)

Lifetime® bemüht sich, innovative Qualitätsprodukte anzubieten. Während der Registrierung gibt es die Möglichkeit für uns ein Feedback zu hinterlassen. Wir schätzen Ihre Meinung.

- Sie können sich auch anmelden, um Mitteilungen über neue Produkte bzw. Werbung zu erhalten.
- Im Falle eines Produktrückrufs oder einer Sicherheitsänderung, gibt uns Ihre Registrierung die notwendigen Informationen zur direkten Benachrichtigung.
- Die Registrierung ist schnell, einfach und vollständig freiwillig.

### LIFETIMES VERSPRECHEN AN SIE:

*Aufrechterhaltung Ihres Privatbereichs ist schon seit langem ein Richtlinie bei Lifetime. Seien Sie versichert, dass Lifetime® Ihre persönlichen Daten nicht an Dritte verkaufen bzw. weitergeben wird bzw. ihnen erlauben wird, Ihre persönliche Daten für eigene Zwecke zu verwenden.*

Wir laden Sie ein, unsere Datenschutzerklärung unter [www.lifetime.com](http://www.lifetime.com) zu lesen.

**REGISTRIEREN SIE DEN TISCH heute!**



## ЗАРЕГИСТРИРУЙТЕ ПРОДУКТ ОНЛАЙН: [WWW.LIFETIME.COM](http://WWW.LIFETIME.COM)

Компания Lifetime® стремится предлагать клиентам только инновационную и качественную продукцию. При регистрации вы сможете оставить нам отзыв. Для нас важно ваше мнение.

- Вы также можете подписаться на рассылку, чтобы получать извещения о новых продуктах и промоакциях.
- В случае изъятия продукции или изменений в системе безопасности (что случается крайне редко) мы можем воспользоваться данными, полученными при регистрации, чтобы непосредственно уведомить вас об этом.
- Регистрация на нашем сайте простая, быстрая и абсолютно добровольная.

### ОБЕЩАНИЕ LIFETIME

*Защита вашей конфиденциальной информации — один из основных принципов Lifetime®. Вы можете быть уверены, что Lifetime® не продаст и не сообщит ваши персональные данные третьим лицам, а также не разрешит посторонним использовать ваши данные в личных целях.*

Ознакомиться с нашей политикой конфиденциальности можно на сайте [www.lifetime.com](http://www.lifetime.com)

**ЗАРЕГИСТРИРУЙТЕСЬ сегодня!**





## GARANZIA LIMITATA DI 10 ANNI DA PARTE DELLA FABBRICA

**IL PRODUTTORE SI RISERVA IL DIRITTO DI FARE SOSTITUZIONI NEL CASO DI RECLAMI DI GARANZIA SE LE PARTI NON SONO DISPONIBILI O SONO OBSOLETE.**

1. I capanni esterni a vita hanno la garanzia, per l'acquirente originale, di essere privi di difetti sia riguardo al materiale sia riguardo alla lavorazione per un periodo di dieci anni a partire dalla data dell'acquisto originale al dettaglio. Con la parola "difetti" si definiscono quelle imperfezioni che compromettono l'uso del prodotto. I difetti che derivano dall'uso improprio, abuso o negligenza annulleranno questa garanzia. Questa garanzia non copre i difetti dovuti a installazione errata, alterazioni o incidenti. Questa garanzia non copre i danni causati da vandalismo, ruggine, "cause di forza maggiore e fenomeni naturali" o qualsiasi altro evento al di là del controllo del produttore.
2. Questa garanzia non è trasferibile ed è esplicitamente limitata alla riparazione o alla sostituzione di un prodotto difettoso. Se il prodotto è difettoso nei termini di questa garanzia, Lifetime Products, Inc. riparerà o sostituirà le parti difettose gratuitamente per l'acquirente. Le spese di spedizione alla e dalla fabbrica o centro di distribuzione non sono coperte e sono a carico dell'acquirente. Le spese di manodopera e le relative spese per la rimozione, l'installazione o la sostituzione del capanno o delle sue parti non sono coperte da questa garanzia.
3. Questa garanzia non copre i graffi o scorticature del prodotto che derivano dall'uso quotidiano. Inoltre, i difetti che derivano da danni intenzionali, negligenza, uso irrazionale o dall'appendersi alla capriata annulleranno questa garanzia.
4. La responsabilità per i danni incidentali o conseguenti è esclusa nella misura in cui è consentito dalla legge. Nonostante sia stato fatto qualsiasi tentativo per comprendere il maggior grado di sicurezza in tutta l'attrezzatura, non è possibile garantire l'impossibilità di infortuni. L'utente si assume la responsabilità per tutti i rischi di infortunio che derivano dall'uso di questo prodotto. Tutta la merce viene venduta a queste condizioni, e nessun rappresentante dell'azienda può ignorare o cambiare questa politica.
5. Questo prodotto non è inteso per uso commerciale o istituzionale; Lifetime Products, Inc. non si assume alcuna responsabilità per tale uso. L'uso commerciale o istituzionale annullerà la garanzia.
6. Le nostre merci hanno garanzie che non possono essere escluse ai sensi della Legge australiana del consumatore. Avete diritto a una sostituzione o rimborso per un difetto fondamentale e come compenso per qualsiasi altro danno o perdita ragionevolmente prevedibili. Avete anche diritto ad avere le merci riparate o sostituite se non sono di qualità accettabile e il difetto non corrisponde a un difetto fondamentale.
7. Questa garanzia sostituisce espressamente tutte le altre garanzie, espresse o implicite, incluse le garanzie di commerciabilità o idoneità all'uso, nella misura consentita dalle leggi statali e Federali. Né Lifetime Products, Inc., né alcun rappresentante si assume qualsiasi altra responsabilità riguardo a questo prodotto. Questa garanzia vi dà dei diritti legali specifici, e potreste aver anche altri diritti che variano da stato a stato.

**SI PREGA DI INCLUDERE LA RICEVUTA DI ACQUISTO CON LA DATA E LE FOTOGRAFIE DELLE PARTI DANNEGGIATE RIPORTARE I DIFETTI DEL PRODOTTO PER ISCRITTO A:**

Lifetime Products, Inc., PO Box 160010 Clearfield, UT 84016-0010

o chiamare il numero 1-800-225-3865 dal lunedì al venerdì dalle 7.00 alle 17.00 MST.

**REGISTRATE IL PRODOTTO PER UN RAPIDO SERVIZIO AI CLIENTI.**

Visitate il sito: [www.lifetime.com](http://www.lifetime.com) o chiamate 1-800-225-3865 per registrare questo prodotto oggi stesso.

**PER I RECLAMI INTERNAZIONALI DI GARANZIA:**

Tutti i reclami di garanzia devono essere accompagnati dalla ricevuta di acquisto. Riportare tutti i reclami di garanzia per iscritto al rappresentante delle vendite di zona. Si prega di includere la ricevuta di acquisto con la data e le fotografie delle parti danneggiate.

Per identificare il rappresentante di zona, si prega di visitare: [www.lifetime.com/international](http://www.lifetime.com/international)



[www.lifetime.com](http://www.lifetime.com)



## 10 JAHRE EINGESCHRÄNKTE WERKSGARANTIE

**DER HERSTELLER BEHÄLT SICH DAS RECHT VOR, BEZÜGLICH DER GARANTIEANSPRÜCHE SUBSTITUTIONEN VORZUNEHMEN, FALLS DIE TEILE NICHT ERHÄLTlich SIND ODER VERALTET SIND.**

1. Lifetime garantiert dem Originalkäufer, dass die Gartenschuppen frei von Fabrikations- und Materialfehlern sind. Diese Garantie läuft über einen Zeitraum von 10 Jahren ab dem Originalkaufdatum. Das Wort „Fehler“ bedeutet Mängel, die den Gebrauch des Produktes beeinträchtigen. Mängel, die auf den falschen Gebrauch, Missbrauch oder Nachlässigkeit zurückzuführen sind, führen zum Erlöschen dieser Garantie. Diese Garantie umfasst keine Mängel aufgrund von Montagefehlern, Umbauten oder Unfällen. Diese Garantie deckt keine Schäden aufgrund von Vandalismus, Rost, „Naturgewalten“ oder anderen Ereignissen ab, die außerhalb der Gewalt des Herstellers liegen.

2. Diese Garantie ist nicht übertragbar und beschränkt sich ausdrücklich auf die Reparatur oder den Austausch von defekten Teilen. Wenn das Produkt entsprechend der Bedingungen dieser Garantie defekt sein sollte, wird Lifetime Products, Inc. die defekten Teile kostenlos für den Käufer austauschen oder reparieren. Die Versandkosten von und zu der Fabrik werden nicht abgedeckt und sind von dem Käufer selbst zu tragen. Arbeitskosten und Nebenkosten für den Abbau, die Installation oder den Umtausch des Schuppens oder der Komponenten unterliegen nicht dieser Garantie.

3. Das Zerkratzen und der Oberflächenverschleiß am Produkt, das sich auf den normalen Gebrauch zurückführen lässt, ist von dieser Garantie ausgeschlossen. Des Weiteren führen Defekte, die auf vorsätzliche Schäden, Nachlässigkeit, einen unangemessenen Gebrauch oder auf das Heranhängen an Dachträger zurückzuführen sind, zum Erlöschen der Garantie.

4. Die Haftung für zufällige Schäden oder Folgeschäden ist ausgeschlossen, sofern dies vom Gesetz zugelassen ist. Obwohl wir mit großer Sorgfalt daran gearbeitet haben, diese Anlage so sicher wie möglich zu machen, kann nicht garantiert werden, dass keine Verletzungen auftreten können. Der Benutzer übernimmt alle Verletzungsrisiken, die durch den Gebrauch dieses Produktes auftreten. Alle Waren werden unter dieser Bedingung verkauft und die Vertreter des Unternehmens sind nicht dazu berechtigt, diese Richtlinien zu ändern oder davon abzusehen.

5. Dieses Produkt ist nicht für den institutionellen oder gewerblichen Gebrauch vorgesehen. Lifetime Products, Inc. übernimmt keine Haftung bei einem solchen Gebrauch. Der institutionelle oder gewerbliche Gebrauch führt zum Erlöschen dieser Garantie.

6. Diese Garantie ersetzt ausdrücklich alle anderen Garantien, einschließlich ausdrücklicher und stillschweigender Garantien, Gewährleistungen der Marktgängigkeit oder Fitness, soweit gesetzlich erlaubt. Lifetime Products, Inc. und dessen Vertreter übernehmen keine weitere Haftung im Zusammenhang mit diesem Produkt. Diese Garantie gibt Ihnen spezielle gesetzliche Rechte und Ihnen können unter Umständen noch weitere gesetzliche Rechte zustehen, die von Bundesstaat zu Bundesstaat verschieden sind.

**BITTE LEGEN SIE IHRE QUITTUNG MIT KAUFdatum UND FOTOS VON DEN DEFECTEN TEILEN BEI.**

**BENACHRICHTIGEN SIE UNS BEI MÄNGELN BITTE SCHRIFTLICH UNTER DER FOLGENDEN ADRESSE:**

Lifetime Products, Inc., PO Box 160010 Clearfield, UT 84016-0010

Oder rufen Sie uns unter der Rufnummer +1 (800) 225-3865 von Montag bis Freitag zwischen 7:00 Uhr und 17:00 Uhr (MST) an.

**REGISTRIEREN SIE IHR PRODUKT FÜR SCHNELLEREN KUNDENDIENST.**

Besuchen Sie [www.lifetime.com](http://www.lifetime.com) oder Telefon 1-800-225-3865 noch heute für die Registrierung Ihres Produkts.

**FÜR INTERNATIONALE GEWÄHRLEISTUNGSANSPRÜCHE:**

All Gewährleistungsansprüche müssen mit Kaufbeleg erfolgen. Berichten Sie alle Gewährleistungsansprüche in Schriftform an Ihren örtlichen Verkaufsstellenvertreter. Bitte Ihren mit Datum versehenen Kaufbeleg und Fotos der beschädigten Bauteile hinzufügen. Zum Ermitteln Ihres Vertreters in Ihrer Region besuchen Sie bitte: [www.lifetime.com/international](http://www.lifetime.com/international)



[www.lifetime.com](http://www.lifetime.com)



## 10-ЛЕТНЯЯ ЗАВОДСКАЯ ГАРАНТИЯ

### ПРОИЗВОДИТЕЛЬ ОСТАВЛЯЕТ ЗА СОБОЙ ПРАВО ЗАМЕНЯТЬ ДЕТАЛИ, ВОСТРЕБОВАННЫЕ ПО ГАРАНТИИ, ЕСЛИ ИХ НЕТ В НАЛИЧИИ ИЛИ ОНИ СНЯТЫ С ПРОИЗВОДСТВА.

1. Компания Lifetime гарантирует первоначальному покупателю качество материалов и работ в течение десяти лет с момента первоначальной розничной покупки сарая. Под «дефектами» подразумеваются изъяны, препятствующие надлежащему использованию продукта. Дефекты, вызванные нецелевым или неправильным использованием либо небрежностью, ведут к аннулированию этой гарантии. Эта гарантия не распространяется на дефекты, появившиеся вследствие неправильной установки, изменений в конструкции или несчастных случаев. Эта гарантия не покрывает повреждения из-за вандализма, коррозии, природных явлений или других событий, не зависящих от производителя.

2. Эта гарантия не подлежит передаче другому лицу и ограничивается исключительно ремонтом или заменой дефектных товаров. Если дефект обнаружится в пределах гарантийного периода, компания Lifetime Products, Inc. отремонтирует или заменит поврежденные части без каких-либо расходов со стороны покупателя. Расходы по перевозке товара на фабрику и с фабрики не покрываются гарантией и ложатся на покупателя. Плата за работу и сопутствующие расходы по изъятию, установке или замене товара либо его компонентов гарантией не покрываются.

3. Этой гарантией также не покрываются царапины и потертости, образующиеся в ходе обычного использования. Кроме того, умышленные повреждения и дефекты, вызванные небрежностью или нерациональным использованием, аннулируют эту гарантию.

4. Ответственность за побочный или косвенный ущерб исключается из этой гарантии в мере, предусмотренной законом. Несмотря на то, что мы делаем все возможное, чтобы обеспечить наивысшую безопасность нашего оборудования, гарантировать полное отсутствие травм невозможно. Пользователь несет полную ответственность за риск получения травмы в результате использования этого продукта. Все товары продаются на таких условиях, и никто из представителей компании не может изменить эту политику или отказаться от ее применения.

5. Этот продукт не предназначен для применения в организациях и коммерческого использования; Lifetime Products, Inc. не несет ответственности за такое использование. В случае применения в организациях или коммерческого использования эта гарантия аннулируется.

6. Эта гарантия замещает все прочие, как явно выраженные, так и подразумеваемые (в том числе гарантии товарной пригодности или готовности к эксплуатации), в мере, разрешенной федеральными законами и законами штатов. Компания Lifetime Products, Inc. и другие представители не несут никаких иных обязательств по этому продукту. Эта гарантия предоставляет вам определенные законные права. Помимо них, у вас могут быть и другие права, которые отличаются в зависимости от штата.

### ПРИ ПОДАЧЕ ЗАЯВКИ ПРИЛОЖИТЕ К НЕЙ ТОВАРНЫЙ ЧЕК С ДАТОЙ И ФОТОГРАФИИ ПОВРЕЖДЕННЫХ ЧАСТЕЙ.

СООБЩИТЕ О ДЕФЕКТАХ ТОВАРА В ПИСЬМЕННОЙ ФОРМЕ ПО ТАКОМУ АДРЕСУ:

Lifetime Products, Inc., PO Box 160010 Clearfield, UT 84016-0010, USA (США)

или позвоните по номеру 1-800-225-3865 (пн. — пт., с 07:00 до 17:00 по поясному времени горных штатов).

### ЗАРЕГИСТРИРУЙТЕ СВОЙ ПРОДУКТ И БУДЬТЕ УВЕРЕНЫ В БЫСТРОТЕ ОБСЛУЖИВАНИЯ.

Посетите сайт [www.lifetime.com](http://www.lifetime.com) или позвоните по номеру 1-800-225-3865, чтобы зарегистрировать свой продукт уже сегодня.

### ОБСЛУЖИВАНИЕ ПО ГАРАНТИИ ДЛЯ ПОЛЬЗОВАТЕЛЕЙ НЕ ИЗ США:

Все претензии по гарантии должны сопровождаться предъявлением товарного чека. Изложите все претензии в письменном виде и передайте их региональному представителю отдела поддержки продаж. При подаче заявки приложите к ней товарный чек с датой и фотографии поврежденных частей. Чтобы узнать, кто является представителем в вашем регионе, перейдите по адресу: [www.lifetime.com/international](http://www.lifetime.com/international).



[www.lifetime.com](http://www.lifetime.com)

MIGLIORATE L'ACQUISTO FATTI DI PRODOTTI LIFETIME® AGGIUNGENDO ACCESSORI O ALTRI GRANDI PRODOTTI

*Per acquistare accessori o altri prodotti Lifetime® visitare il sito :*

***www.lifetime.com***

*o chiamare: 1-800-424-3865*

ERWEITERN SIE IHREN KAUF BEI LIFETIME® MIT DEM HINZUFÜGEN VON ZUBEHÖR ODER ANDEREN  
AUSGEZEICHNETEN PRODUKTEN

*Zubehör oder andere Lifetime® -Produkte können Sie unter der folgenden Adresse kaufen:*

***www.lifetime.com***

*Oder rufen Sie uns unter der folgenden Nummer an 1-800-424-3865*

ДОПОЛНИТЕ СВОЮ ПОКУПКУ В LIFETIME® ЗА СЧЕТ АКСЕССУАРОВ ИЛИ ДРУГИХ ЗАМЕЧАТЕЛЬНЫХ ПРОДУКТОВ

*Чтобы приобрести аксессуары или другие продукты Lifetime®, посетите наш сайт*

***www.lifetime.com***

*или позвоните по номеру 1-800-424-3865*

